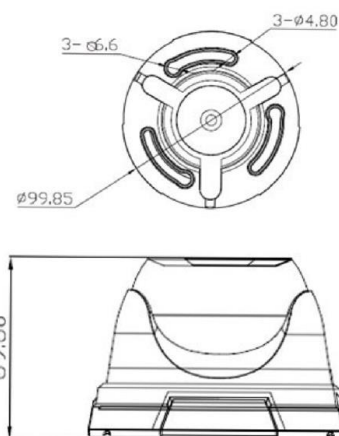


CP- GTC-D24L2**2,4 Mpix Astra HD IR Dome kamera – 20 m****Astra** HD
camera**Vlastnosti**

Snímač
Minimální osvětlení
Rychlost uzávěrky
Vyvážení bílé
Vyvážení protisvětla
Objektiv
AGC
Odstup od šumu
Rozlišení
Video výstup
ICR
IR přísvit
Počet LED diod
Pracovní teplota
Pracovní vlhkost
Pracovní napětí
Spotřeba
Rozměry
Hmotnost

Specifikace

1/2,7" 2,4 Mpix HQIS Pro
0,1 lux / 0,01 Lux IR zapnuto
1/50s – 1/100,000
Automatické
Automatické
3,6 mm
Automatické
Více než 52 dB
1080p @ 25 fps
1,0 Vp – p 75 Ω BNC – HDX, AHD, HDCVI, HDTVI, analog
Ano
Dosah IR 20 m
24
-20°C až + 50°C
10 % až 90 %
DC 12 V
0,4 W (2,5 W při zapnutém IR)
100 mm x 100 mm x 70 mm
0,15 Kg



Zásady použití bezpečnostních kamer

1. Charakteristické znaky a funkce:

- Vysoké rozlišení pro jasnější a ostřejší obraz.
- Vysoká citlivost v tmavém prostředí.
- Funkce Day/Night (den/noc) pro sledování ve dne i v noci (v noci v ČB režimu).
- Vynikající kvalita obrazu.
- Kamery s IR přísvitem pro noční použití.

2. Doporučení pro instalaci bezpečnostních kamer CP PLUS

- Na výrobek nesmí působit žádná vnější síla.
- Kamery nesmí být umístěny v místě se silným elektromagnetickým rušením a vibracemi
- Během instalace a používání dodržujte veškeré bezpečnostní normy, kabely pro přenos signálu musí být dostatečně vzdáleny od vysokonapěťových vodičů.
- Kamery nesmí být dlouhodobě vystaveny slunečnímu záření a jinému silnému světelnému zdroji. Mohlo by dojít k poškození čoček a senzoru.
- Teplotní rozsah funkčnosti kamer je min. -10 až + 50°C, rozsah vlhkosti nižší než 95%.
- Kamery, které mají v technické specifikaci stupeň krytí IP 66, mohou být použity ve venkovním prostředí a nemusí být chráněny před deštěm.
- Před zapojením kamery se ujistěte, že je Váš zdroj napětí pro kameru správný, nutno použít zdroj DC 12 V, s tolerancí +-10 %.
- Pokud by napájecí zdroj neodpovídal produktové specifikaci, hrozí riziko požáru, zranění nebo poškození kamery.
- Při zapojení více kamer k jednomu zdroji současně dbejte na kapacitu adaptéru, přetížení by mohlo způsobit požár.
- Pokud by ze zařízení vycházel neobvyklý zápach či přímo kouř, odpojte jej od přívodu el. energie a dále jej nepoužívejte. Kontaktujte prosím prodejce či dodavatele.
- Pokud kamera nefunguje tak, jak by měla, nerozebírejte ji a nezkoušejte opravovat svépomocí, obraťte se na prodejce či dodavatele.
- Kameru připojte pomocí koaxiálního kabelu s BNC koncovkami k záznamovému zařízení (DVR), případně použijte UTP kabel s video převodníky.
- V případě potřeby dalších informací či pomoci při instalaci kontaktujte prodejce, specializovanou firmu nebo přímo dovozce.
- Pro připojení kamery k DVR a zároveň její napájení můžete použít koaxiální kabel MLU-L10 s BNC koncovkami, ke kterému připojíte z jedné strany zdroj 12V + video vstup na DVR a napájecí konektor na straně druhé přijde do zdířky napájení na kabelu kamery + BNC na video výstup kamery, viz. obrázky níže.



video výstup z kamery



Napájecí konektor



Napájecí zdířka



zapojení kamery pomocí BNC konektoru

Pozn. Podrobná technická specifikace Vámi zakoupeného modelu je na druhé straně tohoto listu.