



■ Vlastnosti :

- Univerzální AC vstup napájení s širokým rozsahem
- Vestavěné aktivní PFC, PF>0.95
- Ochrany: Zkrat / Nadměrný odběr / Přepětí / Přehřátí
- Chlazení DC ventilátorem
- Vestavěné ovládání ventilátoru
- Optická kontrola napájení výstupu zdroje LED diodou
- Pevná pulsní frekvence 90KHz
- Regulace výstupního napětí

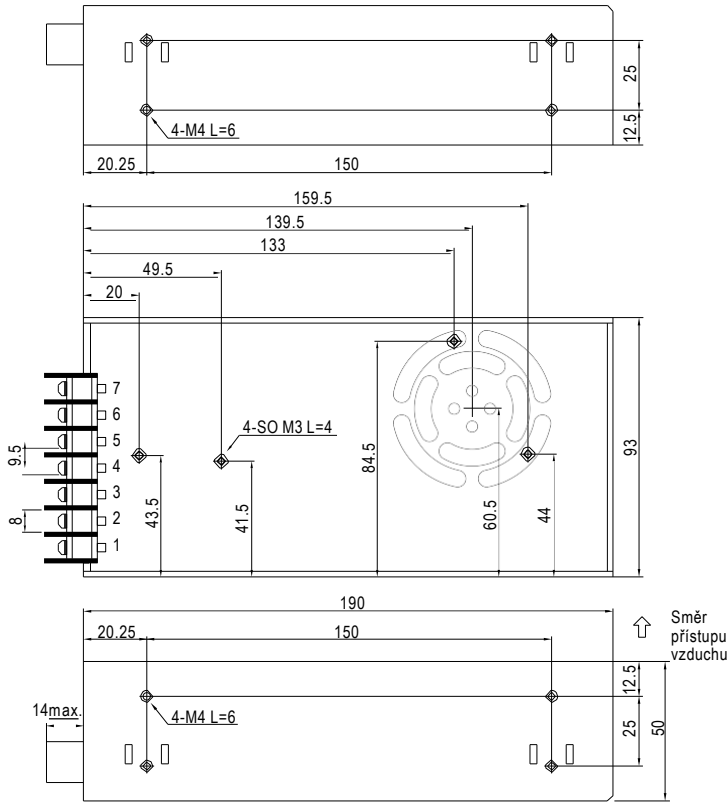


**SPECIFIKACE:**

MODEL		SP-240-12	
VÝSTUP	DC NAPĚTÍ	12V	
	STANOVENÝ ODBĚR	20A	
	MOŽNOST ODBĚRU	0 ~ 20A	
	STANOVENÝ VÝKON	240W	
	ODCHYLKA & ŠUM	150mVp-p	
	REGULACE NAPĚTÍ	10 ~ 14V	
	ODCHYLKA NAPĚTÍ	±0.0%	
	REGULACE LINKY	±0.3%	
	ODBĚR REGULACE	±0.5%	
	ZAPNUTÍ ZDROJE	800ms, 50ms/230VAC    1500ms, 50ms/115VAC při plné zátěži	
ČAS STABILITY	20ms/230VAC    20ms/115VAC při plné zátěži		
VSTUP	ROZSAH NAPÁJENÍ	88 ~ 264VAC	
	ROZSAH FREKVENCE	47 ~ 63Hz	
	NAPÁJECÍ FAKTOR	PF>0.95/230VAC    PF>0.98/115VAC při plné zátěži	
	ÚČINNOST	86%	
	ODBĚR	3.6A/115VAC	1.8A/230VAC
	MŽIKOVÝ ODBĚR	25A/115VAC	40A/230VAC
	ODCHYLKA ODBĚRU	<2mA / 240VAC	
OCHRANY	NADMĚRNÝ ODBĚR	105 ~ 135% výkonu zdroje Typ ochrany: Mód přetížení, automatická obnova po klesnutí odběru	
	PŘEPĚTÍ	14.7 ~ 17.5V Typ ochrany : Vypnutí zdroje, obnova po znovuzapojení	
	PŘEHŘÁTÍ	90°C ±5°C (5V,7.5V), 85°C ±5°C (12V,15V,24V,30V,48V) (TSW1 : detekce na chladiči tranzistorů) Typ ochrany : Mód přehřátí, automatická obnova po vychladnutí	
FUNKCE	REGULACE VENTILÁTORU	RTH2 ≥ 40°C FAN ZAP, ≤ 35°C FAN VYP	
PROSTŘEDÍ	PROVOZNÍ TEPLOTA	-20 ~ +70°C	
	PROVOZNÍ VLHKOST	20 ~ 90% RH nekondenzující	
	SKLADOVACÍ TEPLOTA	-40 ~ +85°C, 10 ~ 95% RH	
	TEPLOTNÍ COEFICIENT	±0.03%/°C (0 ~ 50°C)	
	VIBRACE	10 ~ 500Hz, 2G 10min./1cyklus, 60min. Každé zvlášť X, Y, Z osy	
BEZPEČÍ a EMC	BEZPEČNOSTNÍ STANDARDY	UL60950-1, TUV EN60950-1	
	IZOLAČNÍ NAPĚTÍ	I/P-O/P:3KVAC    I/P-FG:1.5KVAC    O/P-FG:0.5KVAC	
	IZOLAČNÍ ODPOR	I/P-O/P, I/P-FG, O/P-FG:100M Ohmů / 500VDC / 25°C / 70% RH	
	EMC EMISE	Souhlasí s EN55022 (CISPR22) Třída B, EN61000-3-2,-3	
	EMC OCHRANA	Souhlasí s EN61000-4-2,3,4,5,6,8,11, EN55024, Třída A	
DALŠÍ	SELHÁNI	284K hodin min. MIL-HDBK-217F (25°C)	
	ROZMĚRY	190*93*50mm	
	HMOTNOST	0.8Kg	
POZNÁMKY	<p>Všechny vlastnosti jsou měřeny na napájecím napětí 230V AC, normálním odběru a při teplotě 25 °C. Zdroj vyžaduje připojení zemního vodiče (PE), bez tohoto nelze zdroj provozovat. Zdroj připojujte pouze na kabely bez proudu! Zdroj nikdy neopravujte! Určeno pro vnitřní montáž! Zdroj nezakrývejte a ponechte přístup vzduchu! Zdroj zapínejte až po připojení napájených věcí! Nestrkejte dovnitř kovové předměty! Pod napětím se zdrojem nemanipulujte!</p>		



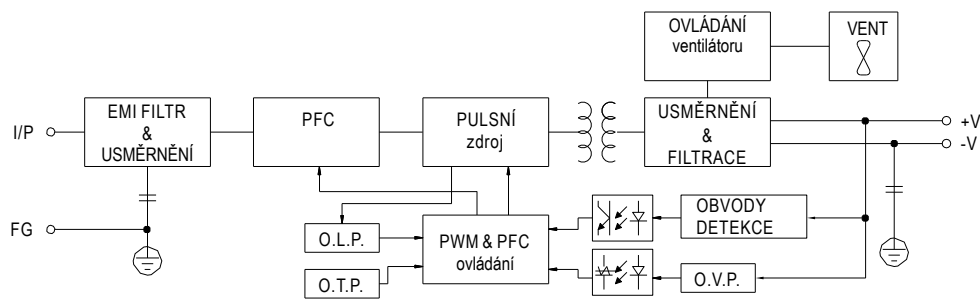
### Mechanické specifikace



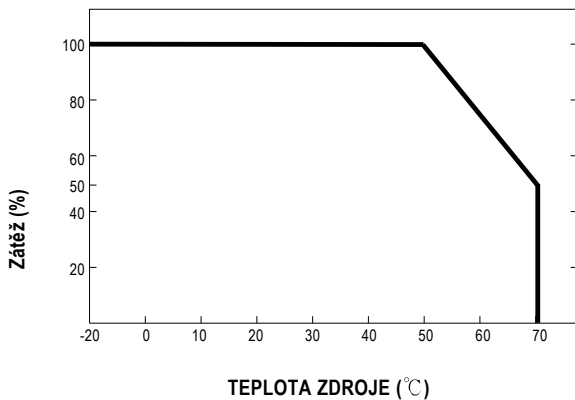
Terminál pro připojení:

Pin	Funkce	Pin	Funkce
1	AC/L	4,5	DC VÝSTUP -V
2	AC/N	6,7	DC VÝSTUP +V
3	ZEM $\perp$		

### Blokové schéma



### Teplotní graf



### Přehled zátěže

