



PSDC08128T

v.1.1

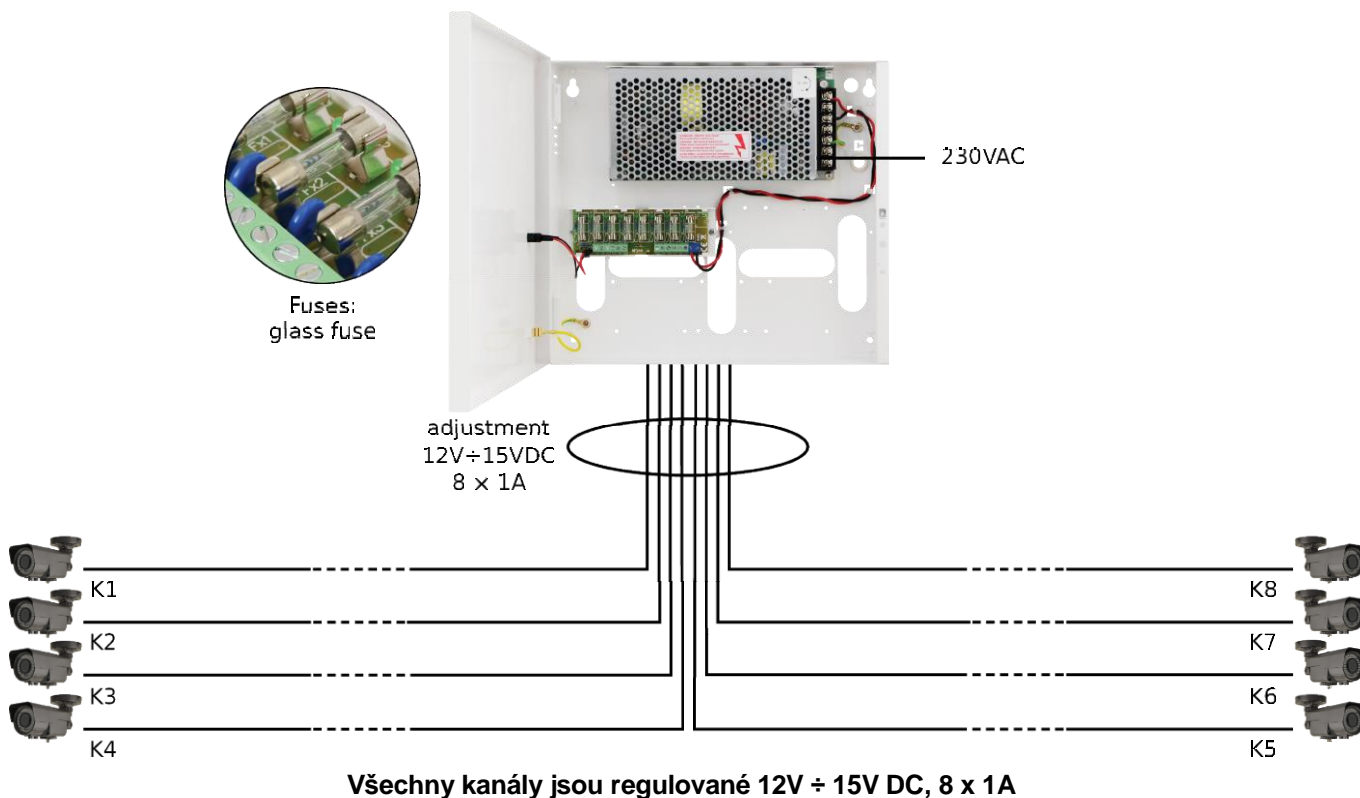
PSDC 12V/8A/8x1A/TOPIC Napájecí zdroj pro 8 HD kamer.

CZ**

Vlastnosti napájecího zdroje:

- výstup napájení DC 8x1A/12V pro 8 HD kamer
- oblast regulace výstupního napětí 12V÷15V DC
- 8 výstupů nezávisle zajištěných pojistkami 1A
- široká oblast napájecího napětí AC 176÷264V
- vysoká účinnost 83%
- optická signalizace LED
- zabezpečení:
 - proti zkratům SCP
 - proti nadměrnému odběru OVP
 - přepětová ochrana OLP
- záruka – 2 roky od data výroby (pokud není uvedeno jinak)

Příklad napájení pro 8 HD kamer.



SEZNAM:

1. Technický popis.

1. Obecný popis
2. Blokové zapojení
3. Popis dílů a spojů napájecího zdroje
4. Technické parametry

2. Instalace.

1. Požadavky
2. Montážní procedury a instalace

3. Signalizace práce napájecího zdroje.

1. Optická signalizace

4. Obsluha a provoz.

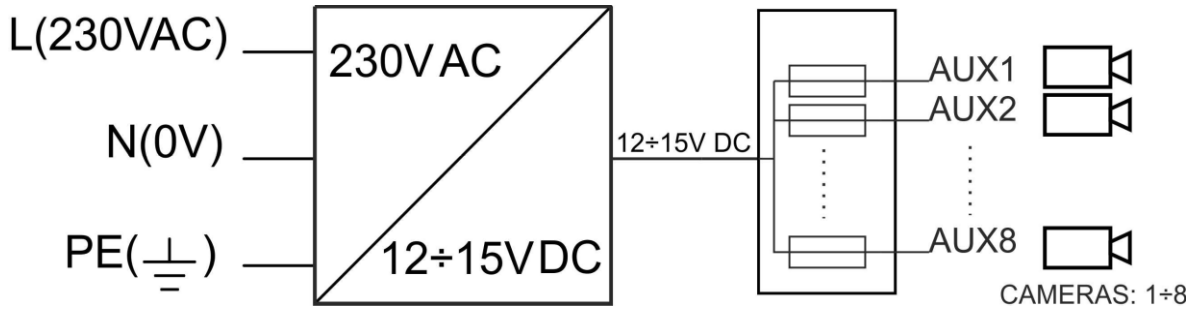
1. Přetížení nebo zkrat výstupu napájecího zdroje
2. Údržba

1. Technický popis.

1. Obecný popis.

Stabilizovaný napájecí zdroj **PSDC08128T** je určený pro napájení HD kamer nebo jiných zařízení vyžadujících stabilizované napětí s hodnotou **12V DC**. Rozsah výstupního napětí je nastavován potenciometrem v rozmezí **12V÷15V DC**. Napájecí zdroj má 8 výstupů nezávisle chráněných tavnými pojistkami. Porucha (zkrat) ve výstupním obvodu způsobí přepálení tavné pojistky a vypojení obvodu z napájení DC (+U). Napájecí zdroj je umístěn v kovovém krytu se signalizačním panelem.

2. Blokové zapojení (obr.1).

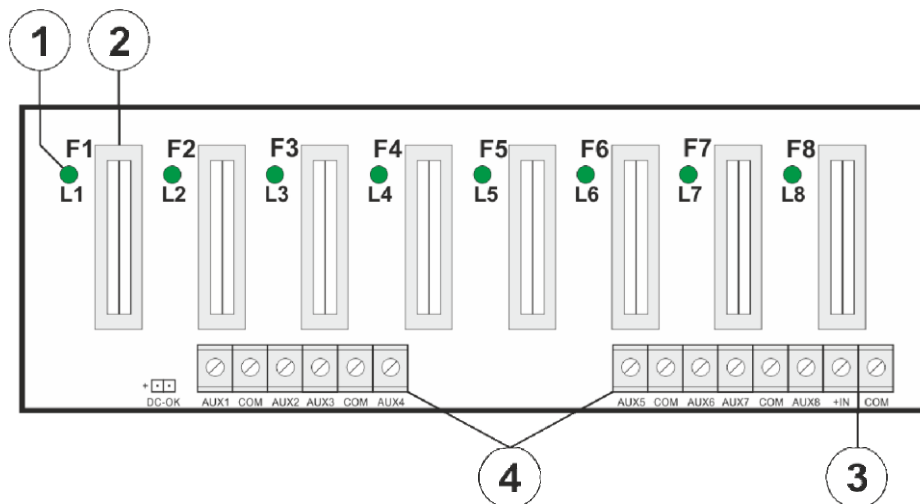


Obr. 1. Blokové schéma napájecího zdroje.

1.3. Popis dílů a spojů napájecího zdroje.

Tabulka 1. Díly desky PCB napájecího zdroje (viz obr. 2).

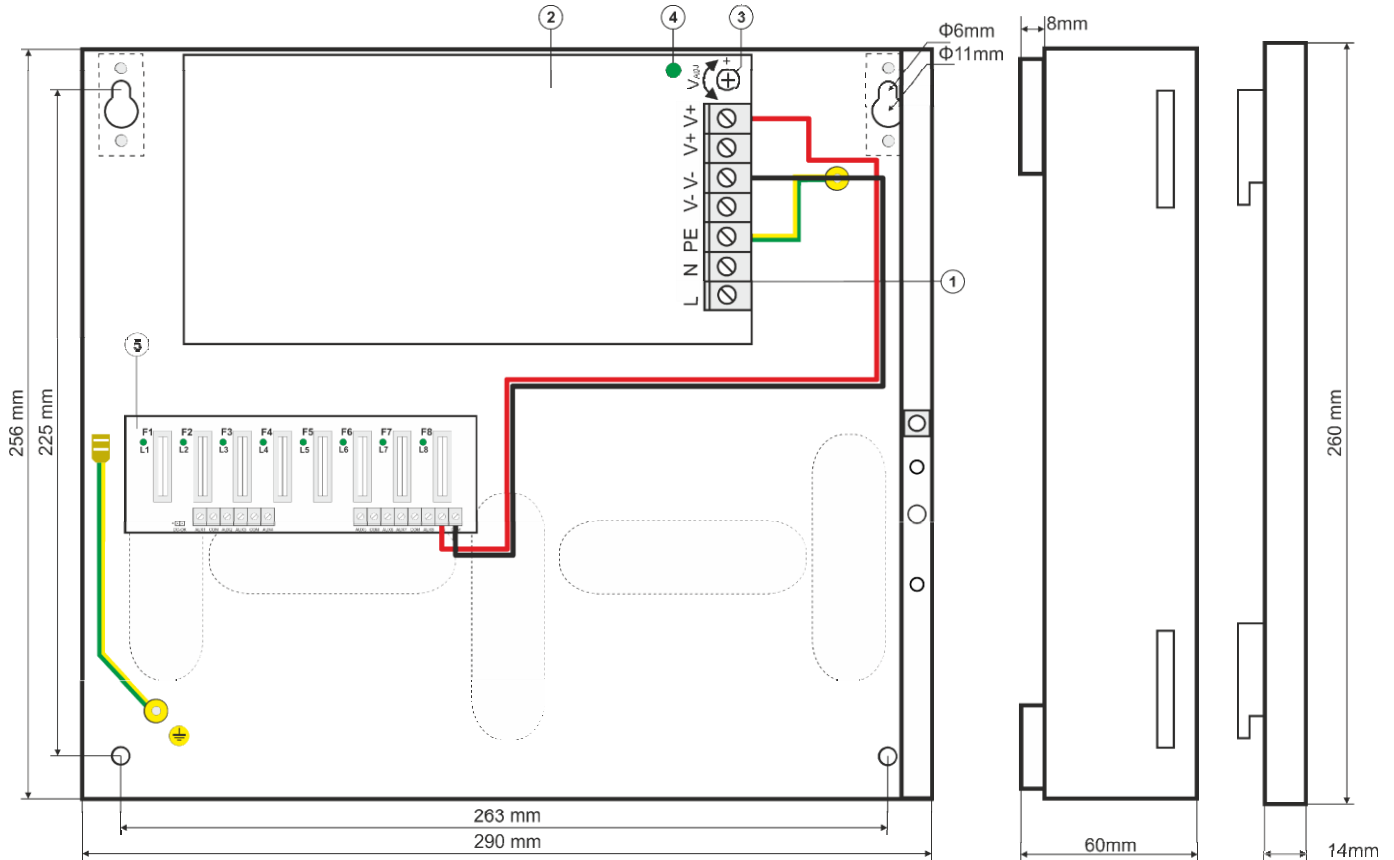
Díl č.	Popis
[1]	L1...L8 (zelené) LED diody (signalizují zaúčinkování pojistky)
[2]	F1...F8 tavné pojistky v obvodech AUX (+)
[3]	IN vstup napájení lišty LB8
[4]	AUX1...AUX8 výstupy, společný výstup COM (-)



Obr. 2. Náhled desky PCB napájecího zdroje.

Tabulka 2. Součásti napájecího zdroje (viz obr. 3).

Element č.	Popis
[1]	L-N kabelová spojka 230V/AC, svorka PE
[2]	Modul napájecího zdroje
[3]	V_{ADJ} , potenciometr , nastavení výstupního napětí v rozmezí 12V÷15V DC
[4]	LED optická signalizace stavu napájení DC, hlavního modulu napájecího zdroje
[5]	LB8 pojistková lišta , s napájecími výstupy a optickou signalizací

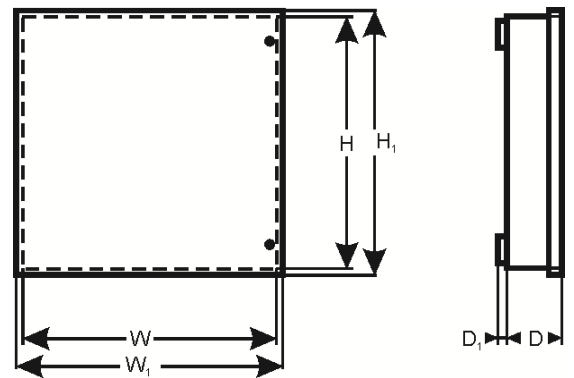


Obr.3. Náhled napájecího zdroje.

1.4. Technické parametry:

- elektrické parametry (tab.3)
- mechanické parametry (tab.4)
- bezpečnost používání (tab.5)
- provozní podmínky (tab.6)

Elektrické parametry (tab. 3).



Napájecí napětí	176 ÷ 264V AC
Odběr proudu	0,8A @230V AC max.
Výkon napájecího zdroje	100Wmax.
Účinnost	83%
Výstupní napětí	12V DC
Výstupní proud	8x1A (Σ I = 8A) max. @12V
Rozsah regulace výstupního napětí	12V÷15V DC
Pulzní napětí	100mV p-p max.
Zajištění proti zkratu SCP	LIŠTA LB8 8x F 1A tavná pojistka MODUL NAPÁJECÍHO ZDROJE 105% ÷ 150% výkonu napájecího zdroje, elektronické omezení proudu
Ochrana před přetížením OLP	105% ÷ 150% výkonu napájecího zdroje, elektronické omezení proudu
Přepět'ová ochrana	varistory
Ochrana před zatížením OVP	>16V (automatické obnovení)
Pojistky F1 ÷ F8	F 1A/250V

Mechanické parametry (tab. 4).

Rozměry	W=290, H=256, D+D ₁ =52+8 [+/- 2 mm] W ₁ =294, H ₁ =260 [+/- 2 mm]
Uchycení	viz obrázek 3
Váha netto/brutto	1,8/2,0 kg
Materiál ochr. Skříňky	Ocelový plech, DC01 0,7mm barva RAL 9003
Uzavírání	Válcový šroub (zepředu)
Připojení	Napájení 230V AC: Φ0,63-2,05 (AWG 22-12) Výstupy AUX: Φ0,51- 2,05 (AWG 24-12) LB8: Φ0,51- 2,05 (AWG 24-12)
Poznámky	Kryt je vzdálený od montážního podkladu za účelem provedení kabelového vedení. Konvekční chlazení vzduchem.

Bezpečnost používání (tab.5).

Třída ochrany PN-EN 60950-1:2007	I (první)
Stupeň ochrany PN-EN 60529: 2002 (U)	IP20
Elektrická pevnost izolace: - mezi vstupním obvodem (síťovým) a výstupními obvody napájecího zdroje (I/P-O/P) - mezi vstupním a ochranným obvodem PE (I/P-FG) - mezi vstupním a ochranným obvodem PE (O/P-FG)	3000V/AC min. 1500V/AC min. 500V/AC min.
Činný odpor izolace: - mezi vstupním a výstupním anebo ochranným obvodem,	100 MΩ, 500V/DC

Podmínky pro použití (tab.6).

Provozní teplota	-10°C...+40°C
Skladovací teplota	-25°C...+60°C
Relativní vlhkost	20%...90%, bez kondensace
Vibrace v pracovním prostředí	nepřípustné
Údery v pracovním prostředí	nepřípustné
Přímé sluneční světlo	nepřípustné
Vibrace a nárazy během dopravy	Podle PN-83/T-42106

2. Montáž a připojení.**1. Požadavky.**


Pulsní napájecí zdroj je určený k montáži prováděné kvalifikovaným elektrikářem, který má vhodné (požadované a nutné pro určitý stát) povolení a pravomoc na připojování a instalaci 230V/AC a nízkonapěťové instalace. Zařízení by mělo být instalováno v uzavřených místnostech, v souladu s II. bezpečnostní třídou, ve kterých je normální vlhkost vzduchu (RH=90% max. bez kondenzace) a teplota -10°C do +40°C. Napájecí zdroj by měl být provozován ve svislé poloze tak, aby byl zajištěn volný, přirozený průtok vzduchu ventilačními otvory krytu.



Během normálního provozu součet proudů odebíraných spotřebiči nesmí přesáhnout I=8A

Protože napájecí zdroj je projektován pro nepřetržitý provoz, nemá vypínač, a proto je nutné zajištění vhodné ochrany proti přetížení v napájecím obvodu. Je také nutné informovat uživatele o způsobu odpojení napájecího zdroje od síťového napětí (nejčastěji vyčleněním a označením vhodné pojistky v pojistkové skříňce). Elektrická instalace by měla být provedena podle platných norem a předpisů.

2. Montážní procedury a samotná instalace.**1. Před montáží se nezapomeňte ujistit, zda-li je odpojeno napětí v napájecím obvodu 230V.**

- Instalovat napájecí zdroj na vybraném místě a připravit napájecí vedení.
- Napájecí vedení (~230V AC) zapojit na svorky L-N napájecího zdroje. Uzemňovací vodič připojit ke svorce označené symbolem uzemnění PE. Spojení provést trojžilovým kabelem (se žluto-zeleným ochranným vodičem ). Napájecí vodiče připojit kabelovou spojkou ke vhodným svorkám na přípojné desce.



Obzvláště pečlivě je třeba zhotovit obvod ochrany proti zasažení elektrickým proudem: žluto-zelený ochranný vodič napájecího kabelu musí být připojen na jedné straně ke svorce označené jako PE na krytu napájecího zdroje. Provoz napájecího zdroje bez správně provedeného a technicky provozuschopného obvodu ochrany proti zasažení elektrickým proudem je NEPŘÍPUSTNÝ! Hrozí poškození zařízení a zasažení elektrickým proudem.

4. Připojit vodiče spotřebičů ke svorkám **AUX1...AUX8** na liště **LB8**.

5. V případě instalace, kde se vyskytují značné poklesy napětí na rezistenci příváděcích kabelů ke kamerám, je možná změna hodnoty napětí potenciometrem P1 (12V±15V DC).

6. Zkontrolujte optickou signalizaci práce napájecího zdroje.

7. Po instalaci a zkontrolování správného provozu napájecího zdroje kryt se může uzavřít.

3. Signalizace provozu napájecího zdroje.

Napájecí zdroj je vybaven optickou signalizací pracovních stavů. Přítomnost napětí na výstupu lišty LB8 je signalizováno svícením zelených LED diod na předním panelu zařízení.

1. Optická signalizace.

• Diody **LED1...LED8** zelené signalizují stav napájení na výstupech:
LB8 - AUX1...AUX8.

V případě poruchy napájení na výstupu (zaúčinkování pojistky), příslušná dioda přestane svítit (L1 pro AUX1, L2 pro AUX2 atd.)

4. Obsluha a provoz.

1. Přetížení anebo zkrat výstupu napájecího zdroje.

Výstupy napájecího zdroje AUX1÷AUX8 lišty LB8 jsou chráněny proti zkratu tavnými pojistkami (vločkami), pak v případě poškození je třeba pojistku vyměnit (shodná s originálem).

2. Údržba.

Údržba se může provádět teprve po odpojení napájecího zdroje z elektrické sítě. Napájecí zdroj nevyžaduje žádnou zvláštní údržbu, avšak v případě většího zaprášení, se doporučuje vyčistit vnitřní prach stlačeným vzduchem. V případě výměny pojistek je třeba používat náhradní pojistky shodné s originálními.



OZNAČENÍ WEEE

Odpadní elektrické a elektronické zařízení se nesmí vyhazovat jako obyčejný komunální odpad. Podle direktivy WEEE, která platí v EU, pro odpadní elektrické a elektronické zařízení je třeba používat samostatné způsoby zneškodňování.

Pulsar

Siedlec 150, 32-744 Łapczyca, Polska
Tel. (+48) 14-610-19-40, Fax. (+48) 14-610-19-50
e-mail: biuro@pulsar.pl, sales@pulsar.pl
http:// www.pulsar.pl, www.zasilacze.pl