

CP-PR-153 (PS-12V7A) 7A pulsní zdroj



■ Vlastnosti :

- Univerzální AC vstup napájení
- Vysoká účinnost 86%
- Ochrany: Zkrat / Nadměrný odběr / Přepětí
- Pasivní chlazení
- Regulace výstupního napětí 12 – 15V
- Optická kontrola napájení výstupu zdroje LED diodou
- Pevná pulsní frekvence 90KHz
- Výstupní proud 7A

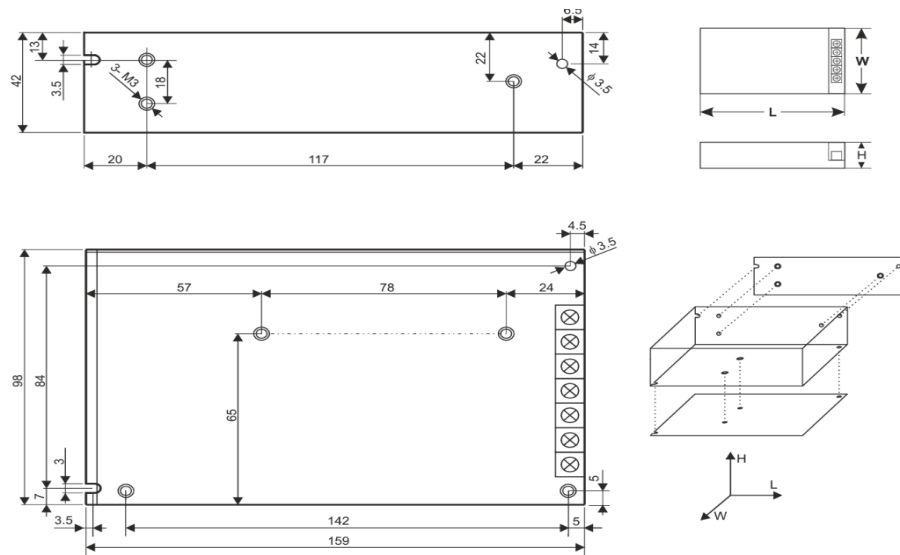


SPECIFIKACE:

MODEL	PS-12V7A	
VÝSTUP	DC NAPĚTÍ	12V
	STANOVENÝ ODBĚR	7A
	MOŽNOST ODBĚRU	0 - 7A
	STANOVENÝ VÝKON	84W
	ODCHYLKA & ŠUM	150mVp-p
	REGULACE NAPĚTÍ	12 - 15V
	ODCHYLKA NAPĚTÍ	±1.0%
	REGULACE LINKY	±0.3%
	ODBĚR REGULACE	±0.5%
	ZAPNUTÍ ZDROJE	800ms, 50ms/230VAC
ČAS STABILITY	20ms/230VAC	
VSTUP	ROZSAH NAPÁJENÍ	200 - 240VAC
	ROZSAH FREKVENCE	47 - 63Hz
	NAPÁJECÍ FAKTOR	0.95
	ÚČINNOST	86%
	ODBĚR	1.8A/230VAC
	MŽIKOVÝ ODBĚR	3A/230VAC
	ODCHYLKA ODBĚRU	<2mA / 240VAC
OCHRANY	NADMĚRNÝ ODBĚR	105 - 150% výkonu zdroje Typ ochrany: Mód přetížení, automatická obnova po klesnutí odběru
	PŘEPĚTÍ	19V Typ ochrany : Vypnutí zdroje, obnova po znovuzapojení
	PŘEHŘÁTÍ	Není
FUNKCE	REGULACE NAPĚTÍ	Trimrem
PROSTŘEDÍ	PROVOZNÍ TEPLOTA	-10 – 40°C
	PROVOZNÍ VLHKOST	20 - 90% RH nekondenzující
	SKLADOVACÍ TEPLOTA	-40 – 85°C, 10 – 95% RH
	TEPLOTNÍ COEFICIENT	±0.03%°C
	VIBRACE	10 - 500Hz, 2G 10min./1cyklus, 60min. Každé zvlášť X, Y, Z osy
BEZPEČÍ a EMC	BEZPEČNOSTNÍ STANDARDY	CE
	IZOLAČNÍ NAPĚTÍ	I/P-O/P:3KVAC I/P-FG:1.5KVAC O/P-FG:0.5KVAC
	IZOLAČNÍ ODPOR	I/P-O/P, I/P-FG, O/P-FG:100M Ohmů / 500VDC / 25°C / 70% RH
	EMC EMISE	Souhlasí s EN55022 (CISPR22) Třída B, EN61000-3-2,-3
	EMC OCHRANA	Souhlasí s EN61000-4-2,3,4,5,6,8,11, EN55024, Třída A
DALŠÍ	SELHÁNÍ	284K hodin min. MIL-HDBK-217F (25 °C)
	ROZMĚRY	159*98*42mm
	HMOTNOST	0.37Kg
POZNÁMKY	<p>Všechny vlastnosti jsou měřeny na napájecím napětí 230V AC, normálním odběru a při teplotě 25 °C. Zdroj vyžaduje připojení zemnicího vodiče (PE), bez tohoto nelze zdroj provozovat. Zdroj připojujte pouze na kabely bez proudu! Zdroj nikdy neopravujte! Určeno pro vnitřní montáž! Zdroj nezakrývejte a ponechte přístup vzduchu! Zdroj zapínejte až po připojení napájených věcí! Nestrkejte dovnitř kovové předměty! Pod napětím se zdrojem nemanipulujte!</p>	



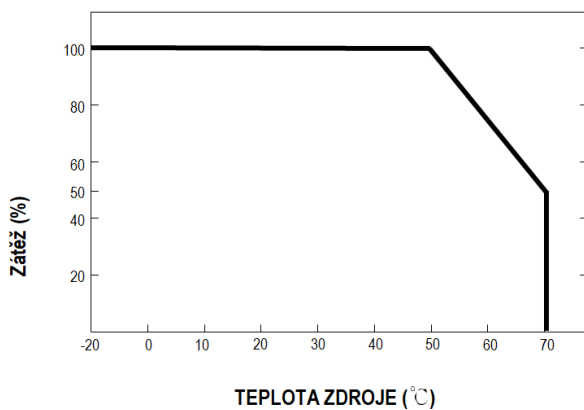
Mechanické specifikace



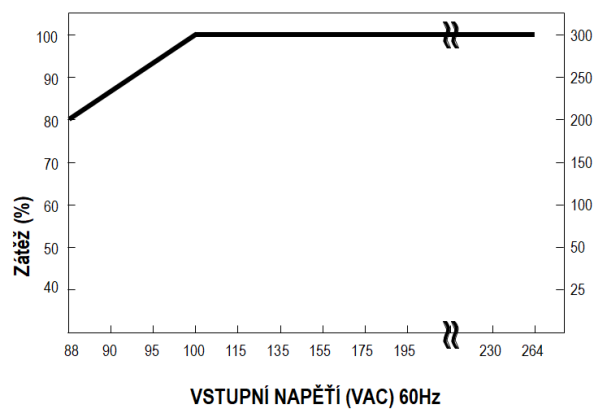
Zapojení



Teplotní graf



Přehled zátěže



1. Požadavky

Napájecí zdroj musí být namontován kvalifikovaným instalačním technikem s příslušnými (požadovanými a nezbytnými pro danou zemi) povoleními a kvalifikací pro připojení (provozování) nízkonapěťových instalací. Napájecí zdroj musí být namontován v uzavřených místnostech v souladu s třídou prostředí II, s normální vlhkostí vzduchu (RH = max. 90% bez kondenzace) a teplotou v rozsahu od -10°C do 40°C.

Napájecí zdroj musí být namontován v těsném krytu (skříň, koncové zařízení) a aby byly splněny požadavky LVD a EMC, musí být dodržena pravidla pro napájecí zdroje, opláštění a stínění podle aplikace.

Napájecí zdroj není určen k venkovní montáži.

2. Instalace

Napájecí zdroj umístěte na místo určení, případně jej přišroubujte k podkladu. Připojte kabely výstupního zařízení a poté napájecí kabely. Zkontrolujte správnost zapojení a celý zdroj připojte k elektrickému rozvodu.

Napájecí zdroj musí být nainstalován takovým způsobem, aby se udržoval proud vzduchu kolem obalu. Po provedení zkoušek a kontroly provozu musí být jednotka umístěna do rozvaděče, obalu, racku atd.

3. Údržba

Jakékoli údržbářské operace mohou být prováděny pouze po odpojení napájení od energetické sítě. Napájecí zdroj kromě běžné očisty suchým hadříkem nevyžaduje žádné zvláštní postupy údržby. Napájecí zdroj nerozebírejte!!! Pokud se objeví závada, zdroj se nepokoušejte opravit, ale kontaktujte svého prodejce.

4. Obsluha

Napájecí zdroj se uvede do chodu přivedením síťového napájení na vstupy zdroje. Provoz zdroje je signalizován LED kontrolním světlem u napájecího konektoru. Vypnutí zdroje provedeme odstavením napájecího napětí.



Na každém v současné době prodávaném elektrospotřebiči nebo jeho obalu, v záručním listu či v návodu na použití je uveden symbol přeškrtnuté popelnice. Ten značí, že tento výrobek po ukončení jeho životnosti, nesmí být vyhozen do popelnice se smíšeným domovním odpadem, ale musí být odevzdán na místa k tomu určená, tedy do zpětného odběru tak, aby byla zajištěná jejich ekologická recyklace.

Tato místa se nacházejí zejména ve sběrných dvorech obcí, u prodejců elektra, v servisech, existují také malé kontejnery červené barvy na drobné spotřebiče, umístované v místech určených pro separovaný odpad. Dále je v některých obcích sbírají sbory dobrovolných hasičů, zapojení do projektu „Recyklujte s hasiči“.
