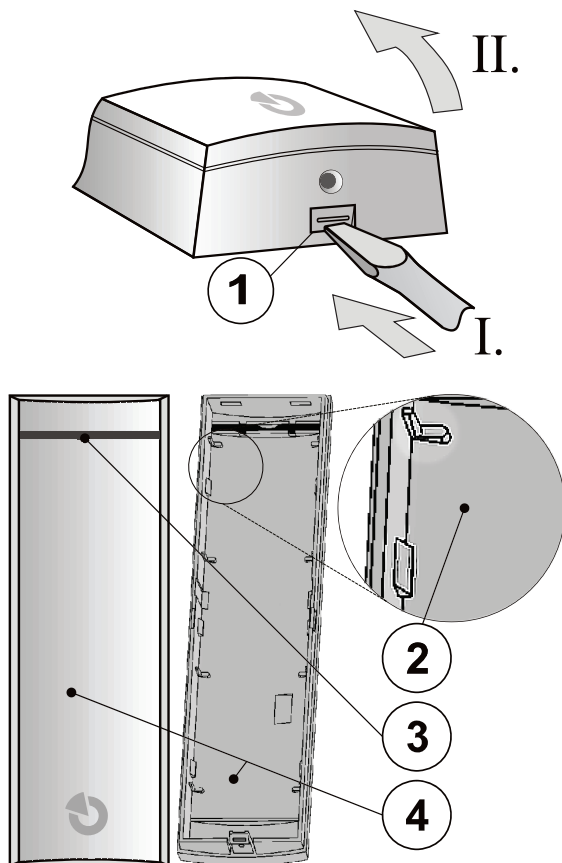


Plast pro JA-111R

Jedná o plastový kryt pro rádiový modul JA-111R. Kryt je určen pro namontování rádiového modulu mimo ústřednu zabezpečovacího systému. Výrobek je určen pro montáž proškoleným technikem s platným certifikátem Jablotronu.

Instalace

V případě problémové instalace je možné rádiový modul vyjmout z ústředny a přesunout ho na jiné vhodné místo v objektu, kde není ovlivňován bezdrátový provoz. Pokud je nutné modul instalovat v blízkosti větších kovových předmětů, poblíž elektrických zařízení či rozvodů, dodržte minimální instalační vzdálenost 2 m. Modul vykazuje nejlepší dosahové vlastnosti, když je instalován alespoň 2 m od ústředny. Pokud je v systému více rádiových modulů nesmí se instalovat blízko sebe (ve volném prostoru min. 10 m, v zastavěném prostoru přes jednu zeď).



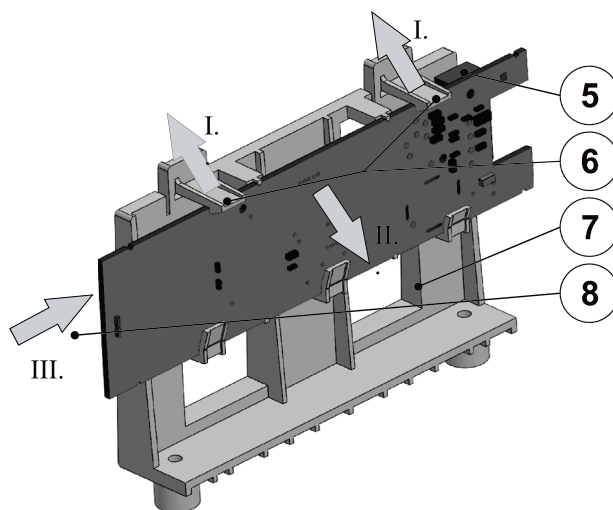
Obrázek 1: 1 – západka krytu; 2 – západka a vodící drážka pro uchycení rádiového modulu; 3 – indikační signálka; 4 – přední část krytu

1. Vyjměte rádiový modul z držáku ústředny (7) odpojením propojovacího kabelu (5) a nadzdvihnutím obou západek (6). Modul vysuňte ve směru šipky (8).
2. Otevřete plastový kryt stiskem západky (1).
3. Vylomte otvory pro kabel sběrnice (18) v zadní části krytu (15). Lze vylomit buď jen spodní část, pokud kabel vychází ze zdi, nebo i boční část, pokud kabel přichází po povrchu.
4. Protáhněte kabely sběrnice.
5. Přišroubujte zadní část krytu (15). Vždy jeden vrut musí být v segmentu k detekci utržení z montážní plochy (16).

Připojování sběrnice provádějte vždy při zcela vypnutém napájení systému.

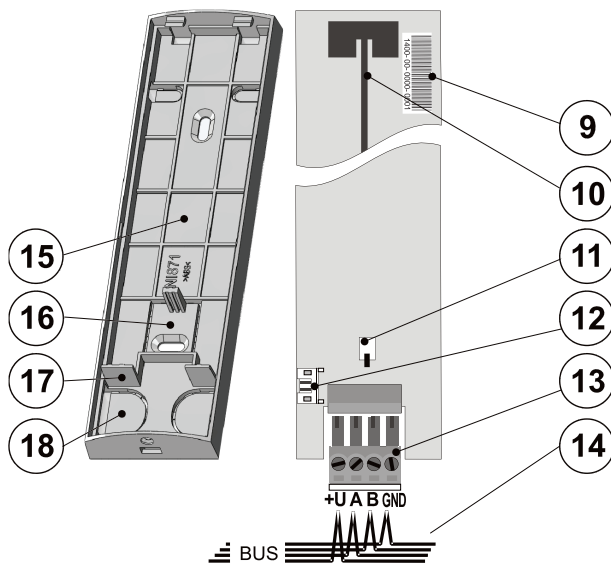


Pro nastavení modulu v souladu se stupněm zabezpečení 2 použijte funkci F-Linku „splnit normu“ v kartě Parametry (viz manuál ústředny JA-10xK)



Obrázek 2: 5 – svorka propojovacího kabelu; 6 – západky držáku; 7 – držák ústředny; 8 – směr vysunutí rádiového modulu

6. Do přední části krytu (4) zacvakněte elektroniku rádiového modulu. Správnou polohu vymezují západky a vodící drážky (2).
7. Vysuňte nasouvací část ze svorkovnice (13). Připojte k ní kabel sběrnice.
8. Nasunovací část zasuňte zpět do rádiového modulu.
9. Uzavřete kryt modulu. Kabel sběrnice po uzavření krytu musí být pouze v prostoru odděleném přepážkou (17).



Obrázek 3: 9 – sériové číslo; 10 – anténa; 11 – sabotážní spínač; 12 – konektor sběrnice; 13 – nasouvací svorkovnice sběrnice; 14 – kabel sběrnice; 15 – zadní část krytu; 16 – segment k detekci utržení při montáži; 17 – přepážka oddělující kabeláž; 18 – otvory pro kabel sběrnice

Poznámka: Učení modulu a nastavování vlastností je popsáno v manuálu rádiového modulu a ústředny.

Technické parametry

Rozměry	43 x 160 x 23 mm
Hmotnost	50 g
Prostředí	II. vnitřní všeobecné (dle ČSN EN 50131-1)
Rozsah pracovních teplot	-10 °C až +40 °C



Výrobek je navržěn a vyroben ve shodě s na něj se vztahujícími ustanoveními: NV č. 481/2012 Sb., je-li použit dle jeho určení. Originál prohlášení o shodě je na www.jablotron.cz v sekci poradenství.



Poznámka: Výrobek, ačkoliv neobsahuje žádné škodlivé materiály, nevyhazujte do odpadků, ale předejte na sběrné místo elektronického odpadu. Podrobnější informace na www.jablotron.cz.