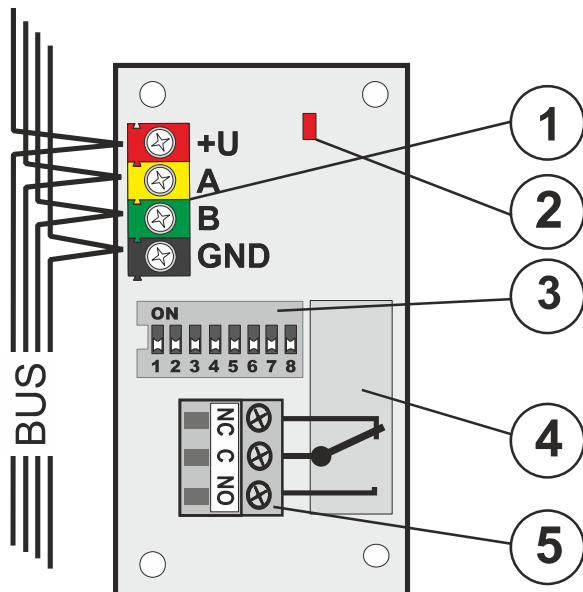


JB-110N Sběrníkový silový modul výstupů PG

Výrobek je komponentem systému **JABLOTRON 100+**. Poskytuje přepínací kontakt výstupního silového relé. Může sloužit například k ovládání osvětlení, ventilátoru atd. Relé je možné ovládat programovatelným výstupem ústředny, dále stavem sekce (zajištěno = sepnuté relé), případně poplachem v sekci (poplach = sepnuté relé). Výrobek je určen k montáži proškoleným technikem s platným certifikátem Jablotronu.

Instalace

Modul musí být umístěn v montážní krabici typu JA-19xPL (Jablotron) nebo ve skříni ústředny, a to z důvodu dodržení třídy ochrany II, kdy musí být připevněn vždy ve spodním dílu montážní krabice k distančním sloupkům s použitím přiloženého montážního materiálu. V případě nedodržení výše uvedené montáže výrobce nese žádnou zodpovědnost za vzniklé škody či újmu na zdraví. Pro splnění stupně zabezpečení 2 musí být modul umístěn v krabici JA-194PL či JA-195PL společně s modulem JA-111H TRB.



obrázek: 1 – svorky sběrnice; 2 – červená signálka sepnutí relé; 3 – konfigurační přepínač; 4 – výstupní relé; 5 – svorkovnice relé

1. Přepínačem (3) nastavte číslo výstupu nebo sekce, na kterou má relé reagovat – viz tabulky nastavení.
2. Připojte kabel sběrnice do svorek (1).

Připojování sběrnice provádějte vždy při zcela vypnutém napájení systému.



Je-li modul umístěn mimo chráněný prostor je nutno přívod jeho sběrnice oddělit izolátorem sběrnice JA-110T.

Připojování síťových zařízení smí provádět jen kvalifikovaný pracovník!

3. Po zapnutí systému otestujte funkci.
4. Zkontrolujte, že napájecí napětí na svorkách sběrnice (červená, černá) při sepnutém relé je větší než 9 V.
5. Připojte spínaný spotřebič do svorkovnice relé (5).

Poznámky:

- Modul nezabírá v ústředně žádnou pozici (nepřirazuje se do systému).
- Pokud připojíte do systému více modulů se stejným nastavením, budou jejich relé reagovat stejným způsobem.
- Počet modulů je limitován pouze odběrem proudu z ústředny.
- Nastavení jednotlivých programovatelných výstupů se provádí programem F-Link – karta **PG výstupy**. Podrobný popis nastavení je uveden v instalačním manuálu ústředny.
- Pokud výstup reaguje na zajištění sekce, je sepnut při celkovém zajištění vybrané sekce.
- Pokud výstup reaguje na poplach, je sepnut při vnější (EW) i vnitřní (IW) výstraze.

| | | | | | | | |
|-----|-----|-----|-----|-----|-----|-----|-----|
| ON | PG | ON | PG | ON | PG | ON | PG |
| 1 | 1 | 9 | 9 | 17 | 17 | 25 | 25 |
| 2 | 2 | 10 | 10 | 18 | 18 | 26 | 26 |
| 3 | 3 | 11 | 11 | 19 | 19 | 27 | 27 |
| 4 | 4 | 12 | 12 | 20 | 20 | 28 | 28 |
| 5 | 5 | 13 | 13 | 21 | 21 | 29 | 29 |
| 6 | 6 | 14 | 14 | 22 | 22 | 30 | 30 |
| 7 | 7 | 15 | 15 | 23 | 23 | 31 | 31 |
| 8 | 8 | 16 | 16 | 24 | 24 | 32 | 32 |
| 33 | 33 | 41 | 41 | 49 | 49 | 57 | 57 |
| 34 | 34 | 42 | 42 | 50 | 50 | 58 | 58 |
| 35 | 35 | 43 | 43 | 51 | 51 | 59 | 59 |
| 36 | 36 | 44 | 44 | 52 | 52 | 60 | 60 |
| 37 | 37 | 45 | 45 | 53 | 53 | 61 | 61 |
| 38 | 38 | 46 | 46 | 54 | 54 | 62 | 62 |
| 39 | 39 | 47 | 47 | 55 | 55 | 63 | 63 |
| 40 | 40 | 48 | 48 | 56 | 56 | 64 | 64 |
| 65 | 65 | 73 | 73 | 81 | 81 | 89 | 89 |
| 66 | 66 | 74 | 74 | 82 | 82 | 90 | 90 |
| 67 | 67 | 75 | 75 | 83 | 83 | 91 | 91 |
| 68 | 68 | 76 | 76 | 84 | 84 | 92 | 92 |
| 69 | 69 | 77 | 77 | 85 | 85 | 93 | 93 |
| 70 | 70 | 78 | 78 | 86 | 86 | 94 | 94 |
| 71 | 71 | 79 | 79 | 87 | 87 | 95 | 95 |
| 72 | 72 | 80 | 80 | 88 | 88 | 96 | 96 |
| 97 | 97 | 105 | 105 | 113 | 113 | 121 | 121 |
| 98 | 98 | 106 | 106 | 114 | 114 | 122 | 122 |
| 99 | 99 | 107 | 107 | 115 | 115 | 123 | 123 |
| 100 | 100 | 108 | 108 | 116 | 116 | 124 | 124 |
| 101 | 101 | 109 | 109 | 117 | 117 | 125 | 125 |
| 102 | 102 | 110 | 110 | 118 | 118 | 126 | 126 |
| 103 | 103 | 111 | 111 | 119 | 119 | 127 | 127 |
| 104 | 104 | 112 | 112 | 120 | 120 | 128 | 128 |

tabulka 1: výstup reaguje na stav PG výstupu

JB-110N Sběrnicový silový modul výstupů PG

| | | | |
|----------------------------------|-----------------------------------|----------------------------------|-----------------------------------|
| ON 1 2 3 4 5 6 7 8 SC 1 | ON 1 2 3 4 5 6 7 8 SC 9 | ON 1 2 3 4 5 6 7 8 AL 1 | ON 1 2 3 4 5 6 7 8 AL 9 |
| ON 1 2 3 4 5 6 7 8 SC 2 | ON 1 2 3 4 5 6 7 8 SC 10 | ON 1 2 3 4 5 6 7 8 AL 2 | ON 1 2 3 4 5 6 7 8 AL 10 |
| ON 1 2 3 4 5 6 7 8 SC 3 | ON 1 2 3 4 5 6 7 8 SC 11 | ON 1 2 3 4 5 6 7 8 AL 3 | ON 1 2 3 4 5 6 7 8 AL 11 |
| ON 1 2 3 4 5 6 7 8 SC 4 | ON 1 2 3 4 5 6 7 8 SC 12 | ON 1 2 3 4 5 6 7 8 AL 4 | ON 1 2 3 4 5 6 7 8 AL 12 |
| ON 1 2 3 4 5 6 7 8 SC 5 | ON 1 2 3 4 5 6 7 8 SC 13 | ON 1 2 3 4 5 6 7 8 AL 5 | ON 1 2 3 4 5 6 7 8 AL 13 |
| ON 1 2 3 4 5 6 7 8 SC 6 | ON 1 2 3 4 5 6 7 8 SC 14 | ON 1 2 3 4 5 6 7 8 AL 6 | ON 1 2 3 4 5 6 7 8 AL 14 |
| ON 1 2 3 4 5 6 7 8 SC 7 | ON 1 2 3 4 5 6 7 8 SC 15 | ON 1 2 3 4 5 6 7 8 AL 7 | ON 1 2 3 4 5 6 7 8 AL 15 |
| ON 1 2 3 4 5 6 7 8 SC 8 | SECTION: SET | ON 1 2 3 4 5 6 7 8 AL 8 | SECTION: ALARM |

tabulka 2:
výstup reaguje na zajištění sekce

tabulka 3:
výstup reaguje na poplach v sekci

Technické parametry

| | |
|---|---|
| Napájení | ze sběrnice ústředny 12 V DC (9 ... 15 V) |
| Proudová spotřeba (relé rozepnuto/sepnuto) | 5 mA/45 mA |
| Proudová spotřeba pro volbu kabelu | 45 mA |
| Zatížitelnost kontaktů relé: | |
| Maximální spínané napětí | 250 V AC |
| Maximální proud při odporové zátěži ($\cos\phi = 1$) | 16 A |
| Maximální proud při indukční či kapacitní zátěži ($\cos\phi = 0,4$) | 8 A |
| Minimální DC spínaný výkon | 0,5 W |
| Třída ochrany | třída II |
| Rozměry | 78 x 40 x 20 mm |
| Hmotnost | 34 g |
| Klasifikace | stupeň zabezpečení 2/třída prostředí II (dle ČSN EN 50131-1) |
| | Pouze při umístění modulu do krabice JA-194PL či JA-195PL s použitím modulu JA-111H TRB! |
| Prostředí | vnitřní všeobecné |
| Rozsah pracovních teplot | -10 °C až + 40 °C |
| Průměrná provozní vlhkost | 75 % RH, bez kondenzace |
| Certifikační orgán | Trezor Test s.r.o. (č. 3025) |
| Splňuje | ČSN EN 50131-1 ed. 2+A1+A2, ČSN EN 50131-3, ČSN EN 50130-4 ed. 2+A1, ČSN EN 55032, ČSN EN 62368-1, ČSN EN 50581 |



JABLOTRON ALARMS a.s. prohlašuje, že výrobek JB-110N je navržen a vyroben ve shodě s harmonizačními právními předpisy Evropské unie: směrnice č.: 2014/35/EU, 2014/30/EU, 2011/65/EU (Nařízení vlády ČR č. 481/2012 Sb.), je-li použit dle jeho určení. Originál prohlášení o shodě je na www.jablotron.com v sekci *Ke stažení*.

Poznámka: Výrobek, ačkoliv neobsahuje žádné škodlivé materiály, nevyhazujte do odpadků, ale předejte na sběrné místo elektronického odpadu. Podrobnější informace na www.jablotron.com v sekci *Ke stažení*.