

JA-187J bezdrátové přenosné aktivační tlačítko

Výrobek je komponentem systému **JABLOTRON 100**. Umožňuje na dálku aktivovat tísňový poplach, případně ovládat spotřebiče. Je určeno zejména pro personální přivolání pomoci. Tlačítko komunikuje bezdrátovým protokolem Jablotron a je napájeno z baterie.

Tlačítko lze nosit na ruce podobně jako hodinky, nebo lze nosit jako přívěšek pověšený na krku (v příbalu je přiložen vhodný závěs). **Pozor, je-li tlačítko nošeno na závěsu kolem krku, musí mít tento závěs mechanickou pojistku, která jej rozpojí při zatížení silou 40N či vyšší.**

Přřazení tlačítka k ústředně Jablotron

Tlačítko je možné naučit do ústředny Jablotron jako hlásič tísňového poplachu. Postup:

1. Ústředna musí obsahovat modul JA-110R
2. V záložce Periferie programu F-Link vyberte pozici a tlačítkem Přřadit zapnete režim učení.
3. Držte tlačítko stisknuté tak dlouho, až signálka blikne.
4. Při bliknutí tlačítko odeslalo učicí kód a naučilo se na zvolenou adresu.

Poznámky:

- Naučení tlačítka do systému je možné i zapsáním sériového čísla Programem F-Link. Číslo je uvedeno na držáku baterie tlačítka pod čárovým kódem. (1400-00-0000-0001)
- Tlačítko lze naučit také vložením baterie. Vložením baterie tlačítko odovysílá učicí signál a naučí se na vybranou pozici.

Funkce tlačítka

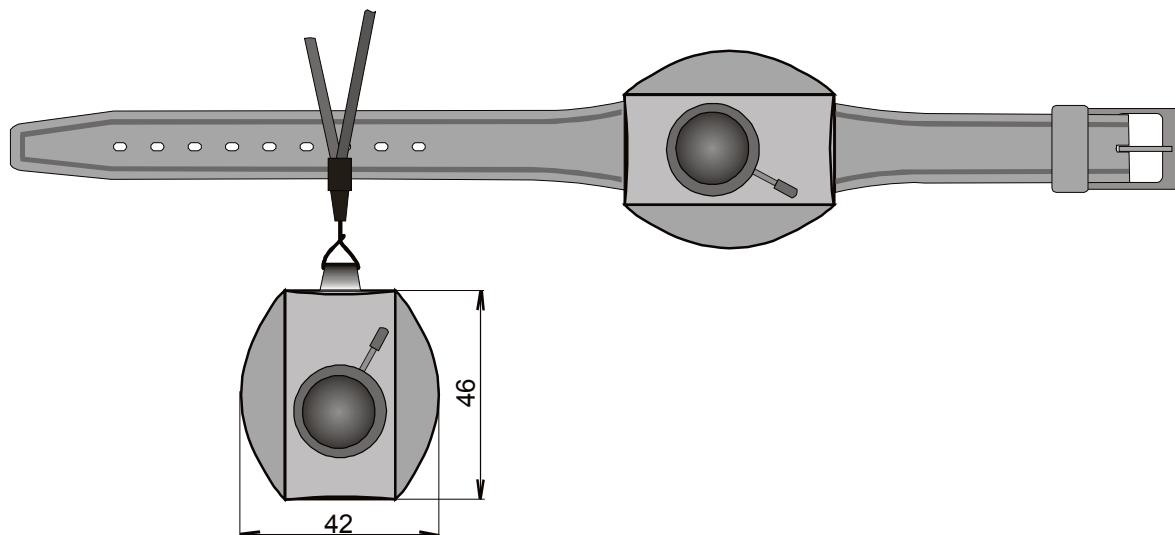
Z výroby je tlačítko nastaveno tak, že po stisknutí začne pípat a blikat. Tím signalizuje, že se blíží vyslání poplachové informace. Pokud jej během 5 s stisknete znovu, aktivace se zruší. Není-li aktivace zrušena, odovysílá se signál po uplynutí 5 s. Díky této funkci lze zrušit aktivaci vyvolanou omylem.

Jinou funkci tlačítka, lze ji vybrat následovně:

1. Otevřete tlačítko (povolením 4 šroubků zespu) a vyjměte modul elektroniky.
2. Odpojte baterii z držáku (lze vysunout tenkým nástrojem) a počkejte 15 sekund.
3. Stiskněte a držte aktivační tlačítko a druhou rukou zasuňte baterii. Tlačítko držte tak dlouho, až se ozve pípnutí (cca 2 s). Počet pípnutí (1, 2 nebo 3) oznamuje, jaký režim jste zvolili – viz dále.

1 pípnutí	po aktivaci tlačítko 5 s bliká a pípá (umožňuje zrušit aktivaci)
2 pípnutí	po aktivaci se okamžitě vyšle signál a tlačítko pípne
3 pípnutí	po aktivaci se okamžitě vyšle signál potichu

Opakováním bodu 2 a 3 zvolte požadovanou funkci a tlačítko pak opět smontujte. Nastavená funkce se nezmění při běžné výměně baterie (lze ji změnit pouze výše uvedeným postupem).



Testování tísňového tlačítka

Ústředna Jablotron umožňuje v programu **F-Link** kontrolovat signál naučeného tlačítka včetně měření jeho kvality a to v záložce Diagnostika.

Použití tlačítka s jinými výrobky

Tlačítko může být použito s jinými výrobky Jablotronu, které komunikují protokolem Jablotron (např. reléový přijímač JA-180N). Podrobnosti o způsobu učení naleznete v manuálu příslušného výrobku.

Tlačítko JA-187J vysílá při stisknutí obdobný signál, jako bezdrátová klíčenka JA-186J při stisku dvou tlačítek současně.

Tlačítko může být naučeno do více přijímačů současně (například může při aktivaci poplachu zapnout světlo apod.).

Výměna baterie v tlačítku

Tlačítko průběžně kontroluje stav své baterie. Pokud se přiblíží její vybití, oznámí to ústředně, která informuje uživatele. Blížící se vybití baterie také signalizuje krátké zablikání signálky (3x) každých 5 minut. Baterii vyměňte co nejdříve. Tlačítko lze otevřít po vyšroubování 4 šroubku ze spodní strany. Výměnu baterie doporučujeme svěřit servisnímu technikovi.

Použitou baterii nevhazujte do odpadu, ale odevzdejte do sběrného místa.

Technické parametry

Napájení	lithiová baterie typ CR 2032 (3,0 V / 0,2 Ah)
Typická životnost baterie	cca 3 roky (při 1 aktivaci denně)
Komunikační pásmo	868,1 MHz, protokol Jablotron
Komunikační dosah	cca 50 m (přímá viditelnost)
Prostředí	venkovní chráněné
Stupeň krytí	IP-44
Rozsah pracovních teplot	-25 až +50 °C
Podmínky provozování	ČTÚ VO-R/10/04.2012-7
Spĺňuje požadavky:	ČSN ETSI EN 300220, ČSN EN 50130-4, ČSN EN 55022, ČSN EN 60950-1, ČSN EN 50134-2, EN 50581



JABLOTRON ALARMS a.s. prohlašuje, že výrobek JA-187J je navržen a vyroben ve shodě s harmonizačními právními předpisy Evropské unie: směrnice č.: 2014/53/EU, 2014/35/EU, 2014/30/EU, 2011/65/EU, je-li použit dle jeho určení. Originál prohlášení o shodě je na www.jablotron.com v sekci Ke stažení.



Poznámka: Výrobek, ačkoliv neobsahuje žádné škodlivé materiály, nevyhazujte do odpadků, ale předejte na sběrné místo elektronického odpadu. Podrobnější informace na www.jablotron.cz v sekci Ke stažení.