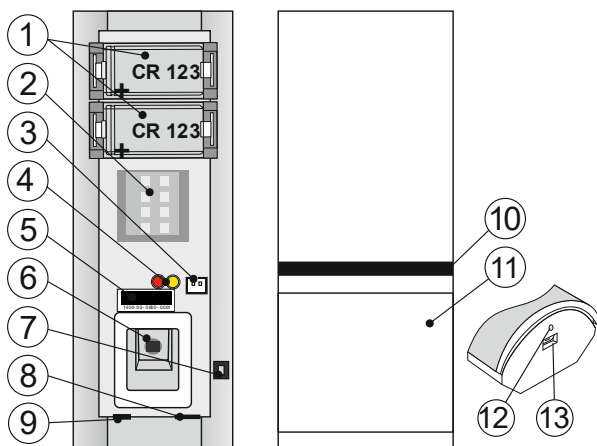


JA-162PW / JA-162PW (G) Bezdrátový duální PIR a MW detektor pohybu

Výrobek je bezdrátovým komponentem systému **JABLOTRON 100+**. Slouží k prostorové detekci pohybu osob v interiéru budov. Díky kombinaci pohybové a mikrovlnné detekce (dále jen MW) je detektor vysoce odolný proti falešným poplachům. Při detekci pohybu ve střeženém prostoru je aktivován i MW senzor, který potvrzuje předešlou aktivaci PIR senzoru. Až po potvrzení je poplach odeslán ústředně. Detektor s bílou čočkou JA-162PW poskytuje standardní odolnost vůči bílému světlu v úrovni předepsané normou (až 6000 luxů). Detektor s šedou čočkou JA-162PW (G) poskytuje zvýšenou odolnost vůči bílému světlu, a to vysoce nad předepsanými hodnotami normy (až 10000 luxů). Tato čočka pomáhá redukovat falešné poplachy způsobené například osvětlením reflektory vozů skrze okna, zapadajícím sluncem, bleskem či reflexními povrchy. Odolnost k falešným poplachům je nastavitelná ve dvou úrovních u PIR i MW. Detektor má pulzní reakci (hlásí jen svou aktivaci) a v systému zabírá jednu pozici. Je určen k montáži proškoleným technikem s platným certifikátem Jablotronu. Tento výrobek je kompatibilní pouze s ústřednami JA-103K, JA-107K a vyšší.

Instalace

Vzhledem k principu a detekční charakteristice MW senzoru se dosáhne nejlepších výsledků montáží do rohu místnosti. V zorném poli detektoru by neměly být předměty, které rychle mění teplotu (např. elektrická kamna, plynové spotřebiče atd.) a žádné předměty, které se pohybují (např. vlnící se závěsy nad radiátorem, robotický vysavač atd.). Nežádoucí je i pohyb domácích zvířat. Přestože je detektor velmi odolný proti falešným poplachům, nedoporučuje se ho instalovat proti oknům či reflektorům, ani v místech, kde proudí vzduch (např. ventilace, klimatizace, průduchy, netěsná vrata atd.). V zorném poli nesmí být žádné překážky bránící jeho výhledu do chráněného prostoru. Detektor by neměl být instalován blízko kovových předmětů (ovlivnění mikrovlnného pole). Není také možné instalovat dva nebo více detektorů v prostoru, kde by se mohli vzájemně MW vysíláče ovlivňovat.



Obrázek 1: 1 – pouzdra pro baterie; 2 – MW senzor; 3 – konektor pro připojení sabotážního spínače kloubového držáku JA-191PL; 4 – signálky pro indikaci stavů; 5 – sériové číslo; 6 – PIR senzor; 7 – sabotážní spínač; 8 – anténa; 9 – západka elektroniky; 10 – světlovod; 11 – čočka PIR detektoru; 12 – otvor pro aretační šroub; 13 – západka krytu

- Otevřete kryt detektoru stiskem západky (13). Nedotýkejte se PIR senzoru uvnitř (6) – hrozí jeho poškození.
- Uvolněte elektroniku – drží ji západka (9) ve spodní části plastu.
- V zadním plastu připravte otvory pro vruty dle potřeby. Doporučená výška montáže detektoru je maximálně 2,5 m nad úrovní podlahy. Pro správnou detekci utržení detektoru z podkladu je nutné využít i otvory v trhací části zadního plastu (perforovaná část).
- Nasaďte zpět elektroniku a dále se řiďte instalačním manuálem ústředny. Základní postup:
 - Ústředna musí obsahovat rádiový modul JA-11xR.
 - V záložce **Periferie** programu **F-Link** vyberte pozici a tlačítkem **Přidat** zapněte režim učení.
 - Vložením první baterie do držáku baterie (1) se rozblíká žlutá LED detektoru a až založením druhé baterie dojde k odvysílání učícího signálu do ústředny a jeho naučení na vybranou pozici. **Dbejte na správnou polaritu při vkládání obou baterií.**
 - Proběhne stabilizace detektoru (až tři minuty), která je indikována svítem červené signálky (4).
- Uzavřete kryt detektoru. Pro řádné splnění požadavků norem je nutné zajistit vrchní díl aretačním šroubem z příbalu (12).
- Nastavení funkce proveďte dle kapitoly **Nastavení vlastností**.

Poznámky:

- Detektor je možné naučit do ústředny i zadáním sériového čísla programem **F-Link**. Sériové číslo je na štítku s čárovým kódem, který je umístěn uvnitř detektoru (5). Zadávají se všechny číslice (vzor sériového čísla: 1400-00-0000-0001).
- V souladu s Belgickou certifikací **INCERT**, je nutná instalace ve středu vnitřního rohu.
- Chcete-li detektor ze systému odebrat, vymažte jej z příslušné pozice v ústředně.

Nastavení vlastností detektoru

Nastavení se provádí programem **F-Link**, karta **Periferie**. Na pozici detektoru použijte volbu **Vnitřní nastavení** (na detektoru se rozsvítí žlutá signálka). Zobrazí se dialog, ve kterém lze nastavit (* nastavení z výroby):

Úroveň imunity PIR: určuje odolnost k falešným poplachům. Úroveň **Standard*** kombinuje základní odolnost s rychlou reakcí. Úroveň **Zvýšená** poskytuje vyšší odolnost, detektor však reaguje pomaleji.

Úroveň imunity MW: určuje úroveň analýzy pohybu prováděnou MW senzorem. **Standard*** kombinuje základní odolnost s rychlou reakcí. Úroveň **Zvýšená** poskytuje vyšší odolnost, detektor však reaguje pomaleji.

Citlivost MW: 100%*, 75%, 50%, 25%. V některých případech instalace je mikrovlnná detekce schopná detekovat pohyb i za zdí, za skleněnou výlohou, sádrokartonem apod. Proveďte tedy pochůzkový test za pomoci volby **Režim testování – MW** a v případě nechtěných aktivací, postupně snižujte citlivost.

Aktivace MW: Jakkoliv zajištěno* / Plně zajištěno / Vždy / Nikdy. Z výroby je nastaveno, že potvrzení aktivace PIR senzoru MW detekci je zapínáno při částečném i plném zajištění. V odjištěném stavu je MW detekce vypnuta (aktivace detektoru v odjištěném stavu je tedy pouze od PIR senzoru). Přepnutím volby na **Plně zajištěno** je MW detekce funkční pouze při plném zajištění sekce. Při částečném střežení sekce a v odjištěném stavu sekce je MW detekce vypnuta. Pro třetí volbu **Vždy** je aktivace MW detekci vždy, a to i v odjištěném stavu (**POZOR, může snížit výdrž baterií až na polovinu či méně dle počtu aktivací**). Potvrzení MW detekci lze i zcela vypnout, a to volbou **Nikdy**. V tomto případě se detektor chová jako standardní PIR detektor pohybu.

Senzor odtržení ze zdi: vypíná*/zapíná hlídání přidavného sabotážního spínače na kloubovém držáku JA-191PL.

Režim Testování: Tlačítka **PIR+MW** a **MW** slouží k otestování detektoru v servisním režimu ústředny, kdy je nutné pochůzkovým testem zkontrolovat aktivace detektoru. Stiskem tlačítka **PIR+MW** je vyvolán testovací režim detektoru jako celku pro pochůzkový test ve střežené místnosti. Stiskem tlačítka **MW** je vyvolán testovací režim pouze MW detekce pro kontrolu citlivosti mimo střežený prostor, a to z důvodů prevence falešných poplachů. V obou případech je potvrzení o aktivaci signalizováno červenou signálkou detektoru a do ústředny je odeslán signál aktivace – diagnostika F-Linku. Test samotné MW detekce je vyrušen buď přepnutím tlačítka **PIR+MW**, či opuštěním vnitřního nastavení testovaného detektoru.

Výměna baterií v detektoru

Systém automaticky reportuje, pokud se přiblíží vybití baterií. Baterie doporučujeme vyměnit do 2 týdnů od vyhlášení signalizace vybitých baterií. Výměnu provádí technik v servisním režimu ústředny, případně oprávněný uživatel v režimu Údržba.

Před vložením nových baterií je nutné vyčkat 10 s nebo u detektoru aktivovat sabotážní spínač krytu (7), a tím vybit zbytekové kapacity v detektoru.

Poznámky:

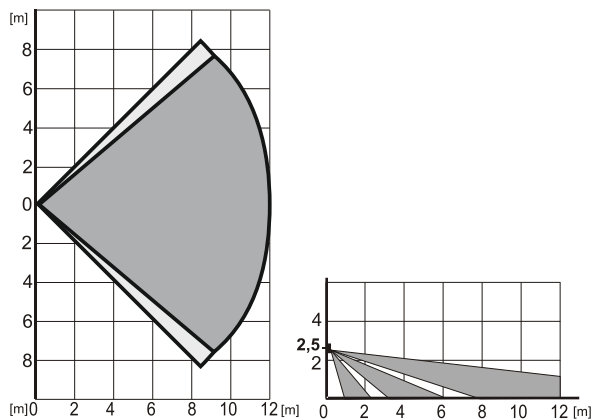
- Vložení vybitých baterií detektor ihned indikuje blikáním červené signálky, a to po dobu stabilizace detektoru (min 15 s).
- Stav baterií lze kontrolovat v programu **F-Link** v záložce **Diagnostika**.
- Pro správnou funkci detektoru doporučujeme používat baterie dodávané v distribuční síti Jablotron (**BAT-3V0-CR123A**) nebo jiné kvalitní značkové lithiové baterie.
- Použité baterie nevhazujte do odpadu, ale odevzdejte do sběrného místa.

Test funkce

V servisním režimu ústředny signálky detektoru indikují každý pohyb. Po opuštění servisního režimu detektor přechází do pracovního režimu, který je nastaven ve vnitřním nastavení. Jednotlivé aktivace detektoru lze také kontrolovat v programu **F-Link** v záložce **Diagnostika**.

V běžném provozním režimu detektoru se již signálky zcela vypínají, a to včetně žluté – poruchové.

PIR senzor je z výroby osazen čočkou se záběrem 90°/12 m. Pokrytí prostoru je dle následujícího obrázku – bílá charakteristika.



Obrázek 2: charakteristika pokrytí

JA-162PW / JA-162PW (G) Bezdrátový duální PIR a MW detektor pohybu

MW senzor reaguje na pohyb v rozsahu od 0 m až do 12 m – šedá charakteristika. MW senzor může v určitých případech detekovat pohyb i za pevnými překážkami z nekovových materiálů (za slabou zdí, dveřmi, sklem, tekoucí vodu v plastovém potrubí apod.).

Vzhledem k principu činnosti MW části detektoru se může výrazně měnit detekční charakteristika pokrytí MW v závislosti na velikosti, tvaru a vybavení místnosti, ve které je detektor instalován, zejména s ohledem na kovové materiály, které způsobují odrazy nebo odstínění generovaného MW signálu.



Při instalaci vždy proveďte pečlivou kontrolu pokrytí střeženého prostoru.

Instalační příslušenství

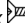
JA-196PL-L – Držák detektoru do stěny

Při požadavcích na estetickou montáž je možné využít tuto montážní krabici s rámečkem dodávaným ve dvou barvách – bílý a šedý. Detektor je tak částečně skryt pod omítkou či sádrokartonem.

JA-191PL – Kloubový držák detektoru

Pro speciální umístění detektoru, jakým je například montáž na strop, či nakloněný úhel záběru (vyšší instalační výška), slouží kloubový držák JA-191PL. Kloubový držák je certifikovaným příslušenstvím detektoru a obsahuje sabotážní kontakt, který se zapojuje do konektoru uvnitř detektoru (3).

Technické parametry

Napájení	2x lithiová baterie, typ CR123A (3 V/1500 mAh) Upozornění: Baterie nejsou součástí balení
Typická životnost baterií	4 roky
Detekce nízkého napětí baterií	< 2,7 V
Jmenovitý odběr proudu	65 µA
Maximální odběr proudu	50 mA
Komunikační frekvence	868,1 MHz, protokol JABLOTRON
Maximální radiofrekvenční výkon (ERP)	25 mW
Komunikační dosah	cca 300 m (volný terén)
Doporučená instalační výška	2,2–2,5 m nad úroveň podlahy
Úhel detekce/detekční pokrytí PIR	90°/12 m
Úhel detekce/detekční pokrytí MW	80°/12 m
Pracovní frekvence MW	24,125 GHz
Maximální efektivní vyzářený výkon MW (ERP)	30 mW
Rozměry	63 x 150 x 40 mm
Hmotnost (bez baterií)	125 g
Klasifikace	stupeň zabezpečení 2/třída prostředí II (dle ČSN EN 50131-1)
Prostředí	vnitřní všeobecné
Rozsah pracovních teplot	-10 °C až +40 °C
Průměrná provozní vlhkost	75 % RH, bez kondenzace
Certifikační orgán	Trezor Test s.r.o. (č. 3025)
Splňuje	ČSN ETSI EN 300 220-1,-2, ČSN ETSI EN 300 440, ČSN EN 50130-4, ČSN EN 55032, ČSN EN 62368-1, ČSN EN 50581, ČSN EN 50131-1, ČSN EN 50131-2-4, ČSN EN 50131-5-3, ČSN EN 50131-6
Podmínky provozování dle Všeobecného oprávnění ČTÚ č. VO-R/10	
Doporučený vrut (zapuštěná hlava)	2 x  ø 3,5 x 40 mm



JABLOTRON ALARMS a.s. prohlašuje, že výrobek JA-162PW/ JA-162PW (G) je navržen a vyroben ve shodě s harmonizačními právními předpisy Evropské unie: směrnice č.: 2014/53/EU, 2014/35/EU, 2014/30/EU, 2011/65/EU, je-li použit dle jeho určení. Originál prohlášení o shodě je na www.jablotron.com v sekci Ke stažení.



Poznámka: Výrobek, ačkoliv neobsahuje žádné škodlivé materiály, nevyhazujte do odpadků, ale předejte na sběrné místo elektronického odpadu. Podrobnější informace na www.jablotron.com v sekci Ke stažení.