

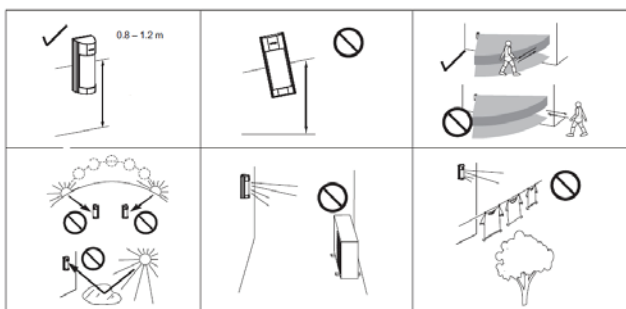
Bezdrátový venkovní detektor pohybu JA-159P

Výrobek je komponentem systému **JABLOTRON 100**. Je určen k detekci pohybu osob ve venkovním prostředí. Jedná se o detektor VXi-RAM od firmy Optex, doplněný o vysílač JA-150TX-VXi od firmy JABLOTRON ALARMS a.s.. Optická část detektoru obsahuje dva snímače PIR (dvou zónová detekce s vysokou odolností proti falešným poplachům a malým živočichům). Detektor má funkci Antimasking – ochranu proti zastínění výhledu. Je vybaven dvěma sabotážními kontakty (přední a zadní), které okamžitě hlásí otevření samotného detektoru, nebo případné utržení z montážní plochy. Detektor je určen pro montáž proškoleným technikem s platným certifikátem Jablotronu.

Montáž detektoru

Podmínky instalace:

1. Detektor musí být montován v kolmé poloze (tak aby horní detekční rovina byla rovnoběžná s hlídanou plochou).
2. Střed detektoru musí být umístěn ve výšce 0,8 – 1,2 m nad zemí.
3. Nejlepší detekce pohybu je při křížení detekčních zón.
4. V zorném poli detektoru nesmí být jiné pohyblivé objekty (keře, stromy, vysoká tráva, jednotky klimatizace apod.).
5. Rovněž je nutné se vyhnout přímému působení silných zdrojů světla na detektor (východ, západ slunce či jeho odraz od některých druhů ploch).



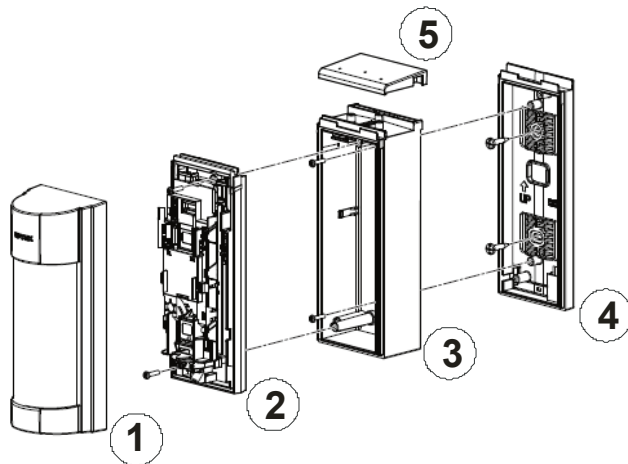
Postup instalace:

1. Vyšroubujte pojistný šroub, který je umístěn zesodu vrchního krytu detektoru (1) a kryt odejměte.
2. Vyšroubujte dva šrouby, které drží základní desku detektoru (2), a vyjměte ji vyklopením dopředu. Součástí desky je i vysílač, který je nalepen na zadní straně desky detektoru.
3. Odejměte tahem nahoru stříšku zadního krytu (5).
4. Vyšroubujte dva šrouby, které spojují zadní kryt (3) s montážní podložkou detektoru (4).
5. Následně je možné upevnit montážní podložku na rovnou montážní plochu skrze dva otvory (4). Detektor lze rovněž instalovat na sloupky kulatého průřezu a to s pomocí kovových stahovacích pásků (nejsou součástí balení).

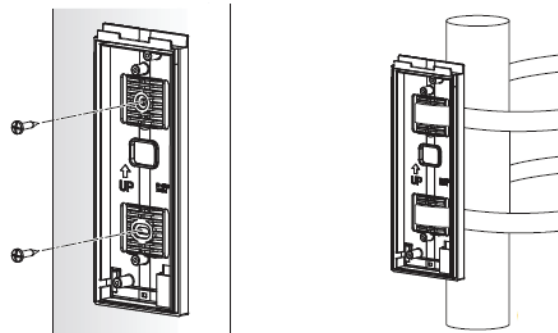
Při manipulaci se vyhněte dotyku se snímacími plochami (senzory) detektoru



Pokud se tak nedopatřením stane, je nutné je opatrně vyčistit vatovou tyčinkou namočenou v lihu.



Obrázek 1.: 1 – vrchní kryt, 2 – základní deska detektoru, 3 – zadní kryt, 4 – montážní podložka, 5 – stříška zadního krytu



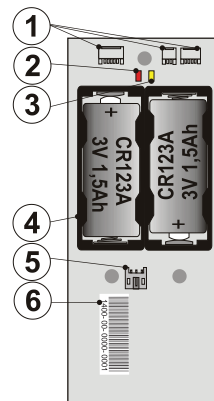
Obrázek 2.: Montáž detektoru (Standardní montáž a montáž na sloupek)

Zapnutí detektoru a jeho přiřazení do systému

Vysílač signálu pro bezdrátovou komunikaci je umístěn zesodu pod optickou částí detektoru. Baterie se vkládají do držáku baterií, umístěném na vysílači. **Používejte dvě lithiové baterie CR123A (3V, 1,4Ah) od stejného výrobce.** Správná poloha baterií je vyznačena na držáku.

Postup pro přiřazení detektoru do systému:

- a. V programu **F-Link** vyberte v kartě *Periferie* požadovanou pozici a volbou **Přiřadit** zapněte režim učení.
- b. Vložte baterie (dbejte na správnou polaritu baterií). Vložením první baterie do detektoru dojde k odvolání učícího signálu do ústředny a jeho naučení na vybranou pozici.
- c. Zkompletujte detektor zpět v obráceném pořadí, než byl demontován.



Obrázek 3.: JA-150TX-VXi Rádiový vysílač, 1 – konektory pro propojení s detektorem, 2 – červená signálka aktivace PIR, 3 – žlutá signálka aktivace Antimasking a nízkého stavu baterie, 4 – držák baterií, 5 – konektor externí antény AN-868, 6 – sériové číslo

Poznámky:

- Ústředna musí obsahovat rádiový modul JA-11xR.
- Detektor je také možné naučit do ústředny zadáním sériového čísla programem F-Link. Sériové číslo je na štítku s čárovým kódem umístěným na DPS. Zadávají se všechny číslice (vzor formátu číslice: 1400-00-0000-0001).
- V případě potřeby je možné vysílač doplnit o externí anténu AN-868 (3PIN), kterou připojíme do konektoru (5).

Normální provoz detektoru

Informace o aktivaci detektoru je vysílána rádiovým signálem. V případě otevření detektoru nebo utržení od podložky se předává sabotážní signál. Detektor také pravidelně každých 9 minut vysílá kontrolní signály, které slouží ústředně ke kontrole přítomnosti a připravenosti všech zařízení instalovaného systému.

Kontrola stavu baterií a jejich výměna

Detektor monitoruje automaticky stav baterií, a pokud se přiblíží jejich vybití, informuje o tomto stavu trvalým blikáním žluté signalizační LED na vysílači (bliknutí každou 1s) a zároveň předává tuto informaci do ústředny. Detektor je nadále funkční. K výměně baterií by mělo dojít co nejdříve.

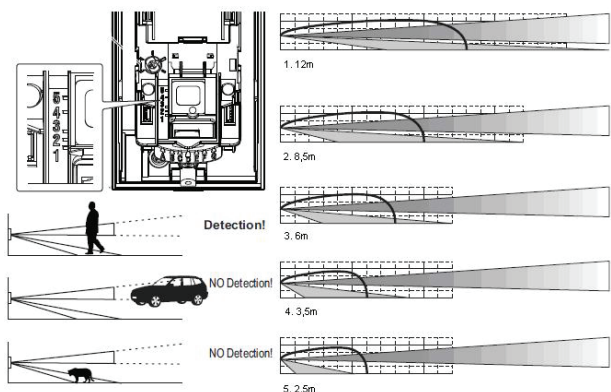
Před výměnou baterií musí být ústředna uvedena do servisního režimu (viz manuál ústředny). Po otevření krytu a vyjmutí vybitých baterií je nutné několikrát stisknout sabotážní kontakt z důvodu vybití zbytkových energií ve výrobku.

Používejte výhradně lithiové baterie typu CR123A (3V, 1,4Ah). Měňte vždy všechny baterie současně.

Bezdrátový venkovní detektor pohybu JA-159P

Nastavení optické části detektoru

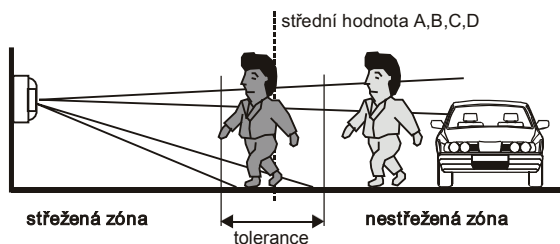
Optická část detektoru obsahuje dva snímače PIR s logikou AND. Ty detekují pohyb v prostoru ve dvou rovinách, přičemž zorný úhel spodního snímače je nastavitelný v širokém rozsahu. Poplachový signál vznikne pouze v případě, že dojde k protnutí obou detekčních rovin současně. Posunem čočky nastavíte sklon spodní detekční roviny podle níže uvedeného obrázku a tabulky.



Hodnoty z obrázku jsou vyjádřeny v následující tabulce:

pozice	maximální dosah spodní detekční roviny	
	střední hodnota	viz. upozornění:
1	12 m	10 až 17 m
2	8,5 m	7 až 12 m
3	6 m	5 až 8,5 m
4	3,5 m	3 až 6 m
5	2,5 m	2 až 3,5 m

Upozornění: maximální dosah spodní detekční roviny závisí na okolních teplotních podmínkách a může kolísat v tomto rozsahu. Tuto skutečnost je nutno respektovat při nastavení rozsahu střežené zóny.



Zorné pole detektoru je 90°. Lze jej natačet po stupních A - G. Nastavení se provede natočením plastového dílu detektoru. Jednotlivé kroky jsou vymezeny. Čočka detektoru je konstruována pro celý rozsah 180° - není tedy nutno s ní manipulovat.

S detektorem jsou dodány samolepící maskovací proužky, které lze použít pro omezení zorného pole (vymaskování problematických míst - keře, stromy aj.). Proužky se lepí na čočku z vnitřní strany vrchního krytu na patřičný segment.

Citlivost detekce se nastavuje ve třech stupních přepínačem vpravo od horního snímače - značeno písmeny:

- L** low - nízká citlivost pro špatné podmínky prostředí
- M** middle - střední citlivost pro střední podmínky prostředí
- H** high - vysoká citlivost pro dobré podmínky prostředí

Další parametry detektoru lze nastavit přepínačem (tučně jsou znázorněny hodnoty nastavené z výroby):

NORM	<input type="checkbox"/>	TEST	<input type="checkbox"/>
120 s	<input type="checkbox"/>	5 s	<input type="checkbox"/>
N.C.	<input type="checkbox"/>	N.O.	<input type="checkbox"/>
LED OFF	<input type="checkbox"/>	LED ON	<input type="checkbox"/>
Antimask OFF	<input type="checkbox"/>	Antimask ON	<input type="checkbox"/>

Zapnutí signálky LED ON (přepínač č. 4) slouží pro otestování funkce detektoru na pokrytí prostoru. V běžném provozu doporučujeme signálku vypnout z důvodu šetření baterií.

Šetřící režim (přepínač č. 2) slouží k nastavení periody 5 s / 120 s, tedy doby, po jaké je detektor po vyhlášení aktivace znovu schopen vyhlásit aktivaci další.

Při zapnutém Antimask ON (přepínač č. 5) detektor hlídá zastínění jeho výhledu. Po zapnutí detektoru dochází po dobu jedné minuty

k prohlédnutí prostředí, následně je spuštěn testovací režim po dobu 10 minut (k vyhlášení zastínění dojde, pokud trvá alespoň 20 s). V normálním režimu musí být detektor zastíněn alespoň po dobu 3 minut. Vyhodnocení signálu zastínění detektoru se chová v závislosti na stavu střežení.

Při odjištěném stavu systému resp. sekce, ve které je detektor přiřazen, je vyhlášena porucha a při zajištěném stavu se vyhláší porucha + okamžitý poplach. Aktivace signálu zastínění detektoru (masking) je signalizován žlutou signálkou (3x krátký záblesk každou vteřinu).

Zkouška činnosti (Test pokrytí prostoru)

Přepínač č. 1 je z výrobního nastavení v poloze TEST. Přepínač č. 2 a č. 4 doporučujeme pro testování zapnout do polohy 5s a LED ON. Detektor uzavřete.

Otestujte správné nastavení střeženého prostoru a netečnost detektoru k pohybu mimo střežený prostor. Respektujte možné kolísání detekční vzdálenosti v závislosti na změně podmínek. Každý pohyb je indikován rozsvícením červené signálky detektoru a současně odesláním informace na ústřednu (lze zkontrolovat pomocí diagnostiky v programu F-Link).

Po odzkoušení správné funkce detektoru vypnete přepínač č. 1 do polohy NORM a dále doporučujeme vypnout indikační signálku a nastavit úsporný režim na 120s a to z důvodu delší životnosti baterií.

Možné problémy a jejich odstranění

problém	Příčina	řešení
detektor vysílá narušení prostoru i když se prostor jeví bez pohybu	spodní detekční zóna je nastavena příliš daleko	změňte nastavení detekční zóny
	detektor je vystaven přímému nebo odraženému světlu (slunce, světlomety vozů, ...)	změňte polohu detektoru, odstraňte odrazivé plochy nebo ji potlačte přelepením části čočky
detektor nevyšílá každé narušení prostoru	pohyblivé objekty (keře, stromy, vysoká tráva, pověšené prádlo, ...)	odstraňte pohyblivé objekty, nebo potlačte problémová místa přelepením části čočky
	spodní detekční zóna je nastavena příliš blízko k detektoru	změňte nastavení detekční zóny
detektor nereaguje vůbec na narušení prostoru	citlivost je nastavena na L	zvyšte nastavení citlivosti
	šetřící režim detektoru	pro test nastavte na 5 s
signálka neindikuje pohyb, ale ústředna nereaguje	napětí baterie není v pořádku	vyměňte baterie
	signálka neindikuje pohyb	indikace vypnuta
	signálka indikuje pohyb, ale ústředna nereaguje	ústředna mimo dosah RF signálu

Technické parametry

Napájení	2 x Lithiová baterie typ CR123A (3,0 V/1,4 Ah)
	Upozornění: Baterie nejsou součástí balení
Proudová spotřeba (jmenovitá/maximální)	35,5 µA/55 mA
Průměrná životnost baterií	2 x (CR123A, cca 3 roky)
	- udávána životnost při nastaveném šetřícím režimu 120 s.
Pracovní kmitočet	868,1 MHz
Dosah - vzdálenost od ústředny	až 300 m na přímou viditelnost

Parametry detektoru Optex

Detekční charakteristika	12 m/90°; 16 segmentů
Montážní výška detektoru	0,8 - 1,2 m
Rychlost pohybu objektu	0,3 - 1,5 ms ⁻¹
Časovač pro šetření baterie	volitelně 5 s nebo 120 s
Třída prostředí.	IV dle ČSN EN 50131-1
Stupeň zabezpečení	dle Optex
Rozsah pracovních teplot	-20 °C až +60 °C
Krytí detektoru	IP55
Max. relativní vlhkost prostředí	95 %
Rozměry	186 x 71,3 x 105,5 mm
Váha	500 g
Podmínky provozování	ČTÚ VO-R/10

JABLOTRON ALARMS a.s. tímto prohlašuje, že tento výrobek JA-159P složený z detektoru Optex VXi-RAM-NB a rádiového vysílacího modulu JA-150TX-VXI je ve shodě se základními požadavky a dalšími příslušnými ustanoveními směrnic 2014/53/EU, 2014/35/EU, 2014/30/EU, 2011/65/EU. Originál prohlášení o shodě je na www.jablotron.com v sekci Ke stažení.



Poznámka: Výrobek, ačkoliv neobsahuje žádné škodlivé materiály, nevyhazujte do odpadků, ale předejte na sběrné místo elektronického odpadu. Podrobnější informace na www.jablotron.com v sekci Ke stažení.