

Bezdrátový venkovní dvouzónový PIR detektor JA-157P – záclona

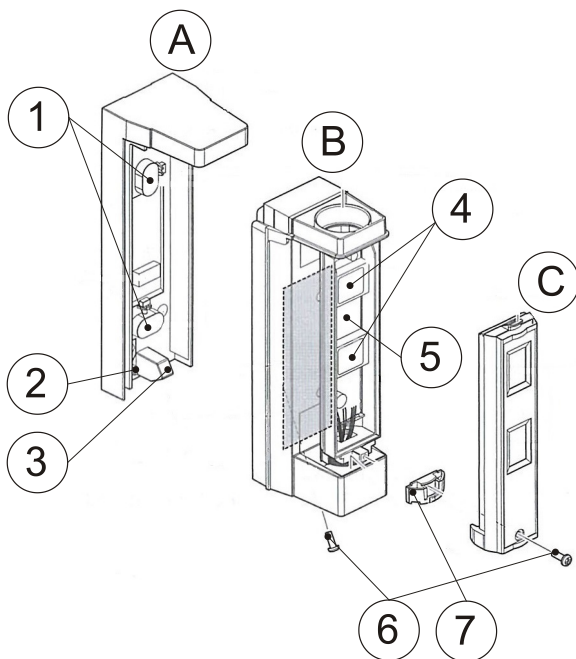
Výrobek je komponentem systému **JABLOTRON**. Je určen k detekci pohybu osob ve venkovním prostředí. Jedná se o detektor FTN-RAM-PT od firmy Optex, doplněný o vysílač JA-150TX-V1 od firmy JABLOTRON ALARMS a.s. Má záclonovou charakteristikou čoček s úhlovou šíří detekční zóny jen 5°, která je velmi vhodná k hlídání prostor, jakými jsou balkóny, francouzské dveře, terasy apod. Detektor je osazen optikou se dvěma paprsky s vysokou odolností proti falešným poplachům a detekci malých živočichů. Je rovněž vybaven funkcí *antimasking* – ochranu proti zastínění výhledu, dále pak je vybaven dvěma ochrannými kontakty, které okamžitě hlásí otevření detektoru či utržení z montáže. Detektor je určen pro montáž proškoleným technikem s platným certifikátem Jablotronu a v systému zabírá jednu pozici.

Montáž detektoru

Podmínky instalace:

1. Detektor musí být namontován na svislé stěně.
2. Detektor musí být umístěn ve výšce 0,8 – 1,2 m nad zemí.
3. Nejlepší detekce pohybu je při křížení detekčních zón.
4. V zorném poli detektoru nesmí být jiné pohyblivé objekty (keře, stromy, vysoká tráva apod.)
5. Rovněž je nutné se vyhnout přímému působení silných zdrojů světla na detektor (východ, západ slunce či jeho odraz od některých druhů ploch).

Postup instalace:



Obrázek 1: Sestava detektoru: A – montážní podložka detektoru, B – základna detektoru s elektronikou, C – čelní kryt detektoru včetně čoček, 1 – otvory pro připevnění detektoru, 2 – trhací část ochranného kontaktu, 3 – dosedací plocha pro kompletaci detektoru se závitem pro stažení šroubem, 4 – čočky detektoru, 5 – DIP switch pro nastavení chování, 6 – aretační šroubky pro kompletaci, 7 – výsuvný fixační třmen

1. Vyšroubujte aretační šrouby krytu (6) a oddělte nejprve od sebe části A a B.
2. Montážní podložku detektoru (A) je možné připevnit na požadované místo skrze otvory pro vrtvy (1). Pozor, v případě použití ochranného kontaktu je nutné podložku připevnit ještě pomocí vrtvy skrze trhací plast (2), aby v případě utržení došlo k vylovení plastu.
3. Nyní je třeba sejmut čelní kryt detektoru pro nastavení pohledu a vlastností pomocí DIP přepínačů (5).
4. Poloha detekční části je fixována ozubeným plastovým třmenem (7), který sejměte směrem nahoru.
5. Po nastavení požadovaného úhlu pohledu aretujte nastavení zasunutím plastového třmenu (7) zpět.
6. Nastavte požadované chování pomocí DIP přepínačů (5).
7. Pokračujte přiřazením detektoru do systému.



Při manipulaci se vyhněte dotyku se snímacími plochami (senzory) detektoru

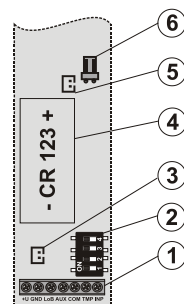
Pokud se tak nedopatřením stane, je nutné je opatrně vyčistit vatovou tyčinkou namočenou v lihu.

Zapnutí detektoru a jeho přiřazení do systému

Vysílač signálu pro bezdrátovou komunikaci je umístěn zespodu základny detektoru (B). Baterie se vkládá do držáku baterie, umístěném na vysíláči. **Používejte lithiovou baterii CR123A (3,0 V/1,4 Ah)**. Správná polarita baterie je vyznačena na držáku.

Postup pro přiřazení detektoru do systému:

- a. V programu **F-Link** vyberte v kartě *Periferie* požadovanou pozici a volbou *Přiřadit* zapněte režim učení.
- b. Vložte baterii (dbejte na správnou polaritu baterie). Vložením baterie do detektoru dojde k odvyklání učícího signálu do ústředny a jeho naučení na vybranou pozici.
- c. Zkompletujte detektor zpět v obráceném pořadí, než byl demontován.



N.C.	<input type="checkbox"/>	N.O.
Stavový (INP)	<input type="checkbox"/>	Pulsní (INP)
AUX = Porucha	<input type="checkbox"/>	AUX = masking
Nepoužito	<input type="checkbox"/>	

Tučně je zvýrazněno nastavení z výroby.

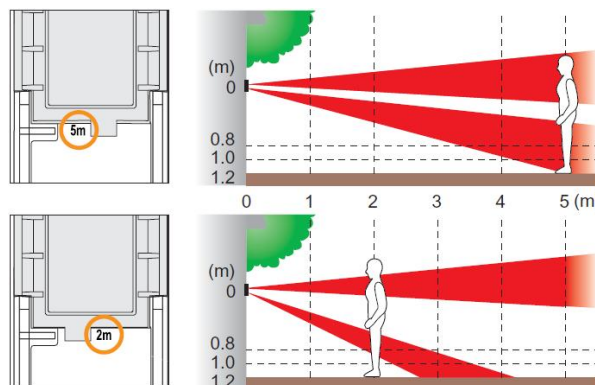
Obrázek 2: Rádiový vysílač: 1 – svorkovnice, 2 – DIP switch pro nastavení chování (z výroby nastaveno – Funkce DIP přepínačů jsou uvedeny v obrázku), 3 – povolení externího ochranného kontaktu, 4 – Držák baterie, 5 – povolení externí antény, 6 – konektor pro připojení externí antény

Poznámky:

- Ústředna musí obsahovat rádiový modul JA-110R
- Detektor je také možné naučit do ústředny zadáním sériového čísla programem F-Link. Sériové číslo je na štítku s čárovým kódem umístěným na DPS. Zadávají se všechny číslice (vzor formátu číslice: 1400-00-0000-0001).
- V případě potřeby je možné vysílač doplnit o externí anténu AN-868 (2PIN), kterou připojíme do konektoru (6).

Nastavení optické části detektoru

U detektoru lze nastavit detekční vzdálenost 5 m, nebo 2 m. Nastavení se provádí otočením spodní detekční čočky (blíže středu krytu). Čočka má svůj tvar uzpůsobený tak, že po jejím vložení zpět do plastu odkrývá výstupkem označení právě té detekční vzdálenosti, kterou jste si zvolili (viz obr. 3.). **Horní čočku neotáčejte!**



Obrázek 3: Charakteristika 5 m a 2 m

Funkce ochrany proti zastínění

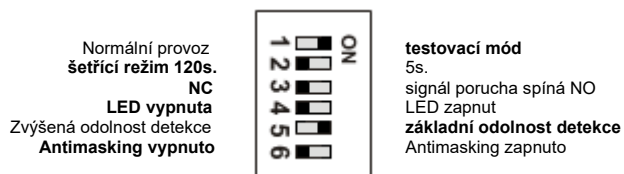
Detektor má funkci *antimasking* – ochranu proti zastínění výhledu. Po aktivaci funkce vysílá infračervené pulzy a dle vyhodnocení odrazu zjišťuje své případné zakrytí. Zakrytí je signalizováno, pokud je překážka ve vzdálenosti menší než 10 cm od detektoru.

Po vložení baterie a uzavření obou plastových krytů detektor analyzuje po dobu 1 minuty prostor před sebou – kalibruje se.

Bezdrátový venkovní dvouzónový PIR detektor JA-157P – záclona

V tomto časovém úseku by neměl detekovat žádný pohyb ve vzdálenosti menší než 1 m. Poté probíhá po dobu 10 minut testovací režim funkce antimasking. V testovacím režimu vysílá pulzy každých 20 s, zakrytí tedy signalizuje nejdéle do 20 s po přetrvávajícím zakrytí. Po ukončení testovacího režimu přejde do provozního režimu. V něm vysílá kontrolní světelné pulzy každé 3 minuty, zakrytí tedy signalizuje nejdéle do 3 min. po přetrvávajícím zakrytí. Zakrytí signalizuje jako narušení ochranného kontaktu Tamper. Zklidnění signalizace nastane nejdéle do 20 s po odkrytí. Z výroby je funkce vypnuta.

Další nastavení vlastností je možné pomocí přepínače v detektoru

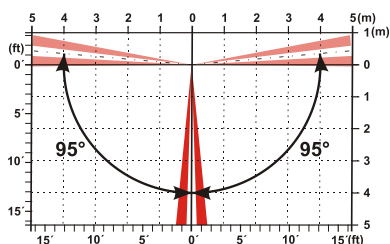


Nastavení z výroby je vyznačeno tučně

- 1. Testovací mód:** signalizace LED zapnuta; šetřící režim zcela vypnut (nastavení přepínačů 2 a 4 nejsou zohledňována); Normální provoz: Nastavení přepínačů 2 a 4 jsou zohledněna.
- 2. Šetřící režim:** Po detekci pohybu usíná detektor na 5 nebo 120 s
- 3. Volba logiky výstupního relé v klidovém stavu (NC/NO),** pro použití se systémy Jablotron použijte nastavení OFF
- 4. Zapíná / vypíná signalizaci LED při aktivaci detektoru**
- 5. Odolnost proti nechtěným poplachům**
- 6. ANTIMASKING-** viz odstavec Funkce ochrany proti zastínění

Detekční část lze směřovat s aretací po 5° v rozsahu 190°.

Po nastavení potřebného úhlu použijte plastový ozubený třmen pro zajištění. K úplnému zafixování dojde až po nasazení krytu s očkami a dotažení šroubu.



Kontrola stavu baterie a její výměna

Detektor monitoruje automaticky stav baterií, a pokud se přiblíží jejich vybití, informuje o tomto stavu trvalým blikáním žluté signalizační LED na vysílači (bliknutí každou 1s) a zároveň předává tuto informaci do ústředny. Detektor je nadále funkční. K výměně baterií by mělo dojít co nejdříve.

Před výměnou baterie musí být ústředna uvedena do servisního režimu (viz manuál ústředny). Po otevření krytu a vyjmutí vybité baterie je nutné několikrát stisknout sabotážní kontakt z důvodu vybití zbytkových energií ve výrobku.

Používejte výhradně lithiové baterie typu CR123A (3V, 1,4Ah).

Poznámka: Vložíte-li do detektoru omylem vybitou baterii, snímač nezačne pracovat a tento stav je indikován blikáním LED na vysílači. Pokud je baterie zcela vybitá, detektor nijak nereaguje.

Technické parametry

Napájení	Lithiová baterie typ CR123A (3,0 V/1,4 Ah)
	Upozornění: Baterie není součástí balení
Proudová spotřeba (jmenovitá/maximální)	30 μ A/53 mA
Průměrná doba životnosti baterie	cca 3 roky (šetřící režim 120 s)
Pracovní kmitočet	868,1 MHz, protokol Jablotron
Dosah – vzdálenost od ústředny	až 300 m na přímou viditelnost

Parametry detektoru Optex

Detekční charakteristika	2 nebo 5 m/5°
Montážní výška detektoru	0,8 – 1,2 m
Rychlost pohybu objektu	0,3 – 1,5 m/s
Krytí detektoru	IP55
Třída prostředí	IV dle ČSN EN 50131-1
Rozsah pracovních teplot	-20 °C až +60 °C
Max. relativní vlhkost prostředí	95 %
Stupeň zabezpečení	dle OPTEX
Splňuje	ČSN ETSI EN 300 220, ČSN EN 50130-4, ČSN EN 55022, ČSN EN 60950-1
Rozměry	52 x 176 x 66 mm
Hmotnost	180 g
Podmínky provozování	ČTÚ VO-R/10



JABLOTRON ALARMS a.s. prohlašuje, že výrobek JA-157P je navržen a vyroben ve shodě s harmonizačními právními předpisy Evropské unie: směrnice č.: 2014/53/EU, 2014/35/EU, 2014/30/EU, 2011/65/EU, je-li použit dle jeho určení. Originál prohlášení o shodě je na www.jablotron.com v sekci Ke stažení.

Poznámka: Výrobek, ačkoliv neobsahuje žádné škodlivé materiály, nevyhazujte do odpadků, ale předejte na sběrné místo elektronického odpadu. Podrobnější informace na www.jablotron.com v sekci Ke stažení.