

JA-156J Bezdrátové multifunkční tísňové tlačítko

Výrobek je komponentem systému JABLOTRON. Má vydefinované čtyři základní možnosti použití:

1. Tísňové tlačítko ovládané rukou.
2. Tísňové tlačítko ovládané nohou či kolenem pod stůl.
3. Detekce poslední bankovky v pokladně či hlídání cenných dokumentů,
4. Detekce přítomnosti osoby s volitelným časovačem. Tyto aplikace lze realizovat na podložce, která zajišťuje i ochranu sabotážním poplachem při odejmutí.

Díky obousměrné komunikaci opticky i akusticky signalizuje potvrzení o provedení příkazu. Komunikuje bezdrátovým protokolem Jablotron a je napájen ze dvou AAA baterií. Výrobek zabírá jednu pozici v systému. Je určen k montáži proškoleným technikem s platným certifikátem Jablotronu.

Výrobek je kompatibilní s ústřednami JA-103K, JA-107K a vyšší.



Obr. 2: Tísňové tlačítko s držákem bankovky

Instalace

Tísňové tlačítko je doporučeno použít s montážní podložkou (obr.3). Podložka umožňuje instalaci na různé povrchy pomocí vrutů a zajišťuje signalizaci sabotáže v případě utržení kompletu z montáže. Magnetickým sabotážním snímačem se také hlídá jeho případné odejmutí z podložky.

Bez montážní podložky lze tlačítko používat nepřipevněné, případně přilepené oboustrannou samolepkou. V těchto případech však není funkční magnetický sabotážní snímač a je nutné jej programem F-Link vypnout. Je nutné poznamenat že pokud je zařízení využito bez montážní podložky, zařízení již není konformní s klasifikací stupně zabezpečení 2.



Obr. 1: Tísňové tlačítko umístěné v montážní podložce:

1. Držák pantů, 2. Tlačítko A, 3. Spínač B, 4. Aretační šroubek horního víčka,
5. Aretační západky spodního dílu podložky,
6. Výměnná spona pro bankovku, 7. Světlovod pro LED signálky

Funkce multifunkčního tlačítka

Multifunkční tísňové tlačítko slouží pro přivolání pomoci, pokud se jeho uživatel dostane do nouzové situace. Funkce tlačítka jsou rozdělené dle způsobu aktivace a je nutné je po naučení do systému nastavit programem F-Link:

1. Tiseň přímým stiskem tlačítkem A (rukou, nohou, kolenem).

Aktivace tlačítka je dle orientace vložení výrobku do montážní podložky možná buď přímým stiskem červeného tlačítka, popřípadě otočením tohoto tlačítka směrem dolů do montážní podložky proti plastovému výstupku. V takovém případě lze aktivaci provádět stiskem po celé ploše tlačítka. Toto je vhodné především pro stisk kolenem či nohou, je-li namontováno pod stůl obsluhy. V případě potřeby lze detekci stisku tlačítka mechanicky potvrdit protržením samolepící plomby nalepené přes červené tlačítko (1ks plomby v příbalu).

Pozor: Tlačítko není koncipováno jako nášlapné tísňové zařízení.

2. Detekce vyjmutí poslední bankovky v pokladně spínačem B.

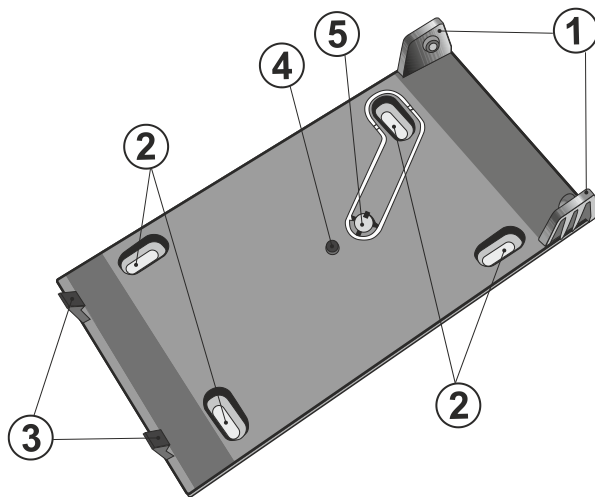
U této funkce je nutno nahradit standardní světlovod dle obr. 5, světlovodem s držákem bankovky (6), který je v příbalu. Funkce poslední bankovky může být používána i pro hlídání smluv nebo jiných důležitých dokumentů ve firemní schránce nebo trezoru.

V tomto režimu je zpravidla poslední bankovka z balíčku zasunuta do speciálního držáku (6). Takto připravené tlačítko může být pevně uchyceno v zásuvce pokladny v obchodě, čerpací stanici apod. Vytažením poslední bankovky z pokladny (resp. z držáku tísňového tlačítka) dojde k okamžité aktivaci spínače B.

3. Kontrola přítomnosti osoby pravidelnými stisky tlačítkem A.

K aktivaci tlačítka, resp. odeslání nastaveného reportu do systému dojde, pokud uživatel nestiskne tlačítko v přednastavené době. Interval pravidelných stisků lze nastavit od 30 min do 12 h (v intervalu po 30 minutách). Po této době lze ještě nastavit parametr „Délka upozornění“ pípním a blikáním tísňového tlačítka po dobu 1 s až 120 s. Během této doby je nutné tlačítko stisknout. V opačném případě dojde k odvolání nastaveného reportu do systému. Časovač se nuluje vždy stiskem tlačítka nebo vstupem systému do servisu.

Upozornění: Tato funkce je koncipována pro 24h provoz 7 dní v týdnu. Vyžaduje-li to provozní doba nebo jiné požadavky zákazníka, lze funkci blokovat pomocí programovatelného výstupu PG s funkcí zapnuto/vypnuto. Tento PG výstup může být ovládan např. segmentem klávesnice s autorizací odpovědného pracovníka nebo kalendářem.



Obr. 3: Montážní podložka: 1. Panty, 2. Otvory pro upevňovací šrouby, 3. Aretační západky, 4. Plastový výstupek pro aktivaci červeného tlačítka 5. Magnet trhacího segmentu (sabotážní senzor)

Postup při instalaci na podložku

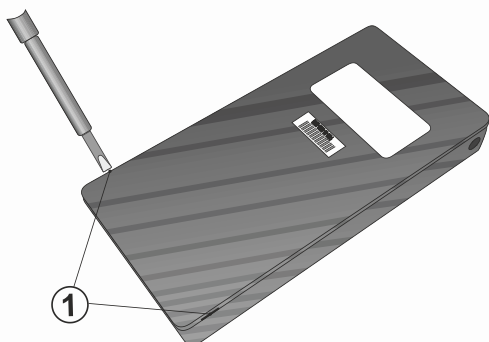
1. Vyjměte tísňové tlačítko z montážní podložky mírným napružením každé aretační západky (1, 3) viz obr.3, plochým nástrojem.
2. Upevněte montážní podložku na požadované místo pomocí čtyř vrutů skrze otvory v podložce (2).
3. Z tísňového tlačítka odejměte zadní krytku vypáčením pomocí plochého šroubováku dle obr.4.
4. Proveďte naučení tlačítka do ústředny JABLOTRON. Řiďte se instalačním manuálem ústředny. Základní postup zde:
 - a. v programu **F-Link** vyberte v kartě **Periferie** požadovanou pozici a volbou **Přidat** zapnete režim učení.
 - b. vložení baterií (musí být vloženy obě) se vyše učící signál a tlačítko se naučí na vybranou pozici.
 - c. Nastavení vlastností tlačítka proveďte programem v F-Link vstupem do Vnitřního nastavení na záložce Periferie.
 - d. Horní víčko nacvakněte zpět a zajistěte jej aretačním šroubkem vloženým do příbalu.

Upozornění: Tísňové tlačítko nasadte do montážní podložky nejprve nasazením na panty (1) a následně tak, aby zaskočily obě západky (3) viz obr. 3. Orientace vložení tísňového tlačítka na montážní podložku určuje, zda bude ovládáno přímo stiskem tlačítka nebo stisk celou plochou (ovládání nohou, kolenem, dlaní).

Poznámky:

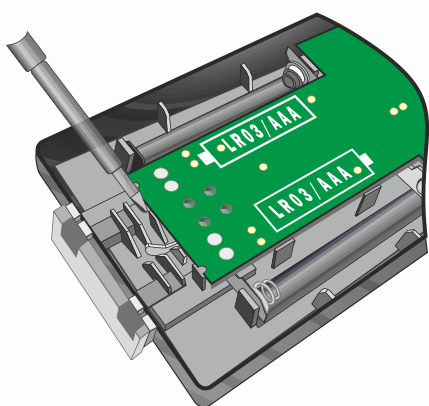
- Učení lze provést i zadáním sériového čísla v programu F-Link. Číslo je nalepeno na zadní straně výrobku. Zadávají se všechny číslice (vzor sériového čísla: 1400-00-0000-0001).
- Chcete-li výrobek ze systému odebrat, vymažte jej z příslušné pozice v ústředně.
- Tlačítko může být přiřazeno pouze do jedné ústředny!

JA-156J Bezdrátové multifunkční tísňové tlačítko



Obr. 4: Způsob otevření tísňového tlačítka:

1. Dva prolisy k vypáčení vrchního víčka plochým šroubovákem.



Obr. 5: Způsob vysunutí světlovodu při jeho výměně za držák bankovky

Komunikace tlačítka v systému

Tlačítko je vybaveno novou obousměrnou asynchronní komunikací s rádiovým modulem JA-11xR. Důvodem je zachování komfortu pro možné změny ve vnitřním nastavení (jako u sběrnicových detektorů), ale zároveň je brán ohled na výdrž baterií v běžném provozním režimu.

Po naučení do systému pracuje tlačítko v tzv. *zrychleném 90s režimu*, a to do doby opuštění servisu (nejdéle však 24 h). To znamená, že každých 90 s zkontroluje, zda je systém stále v servisním režimu a zda má převzít nové nastavení.

V běžném provozním režimu komunikuje s ústřednou pravidelně každých 20 min. Při přechodu z provozního do servisního režimu tedy může trvat tlačítko až 20 min, než se o servisním režimu ústředny dozví nebo než si převezme změny ve vnitřním nastavení. Tuto dobu lze zkrátit aktivací tlačítka, kdy ihned přejde do zrychleného 90s režimu.

Důležité:

Při požadavku na změnu vnitřního nastavení není nutné čekat 90 s (či 20 min) na potvrzení převzetí nastavení. Systém si požadovanou změnu pamatuje a při pravidelné komunikaci nové nastavení provede.

Nastavení vlastností

Provádí se programem **F-Link** – záložka **Periferie**. Na pozici tlačítka použijte volbu **Vnitřní nastavení**. Zobrazí se dialog, ve kterém lze nastavit parametry:

Hlídat odejmutí z držáku: Parametr zapíná/vypíná použití sabotážního snímače pro hlášení o případném utržení/vyjmutí tlačítka z podložky. Z výroby je tato volba vypnuta. Je nutné poznamenat že pokud je zařízení využito bez sabotážního snímače, zařízení již není konformní s klasifikací stupně zabezpečení 2.

Optická signalizace: Parametr zapíná/vypíná potvrzení stisku tlačítka optickou signalizací. Barva signalizace (červená, žlutá). Z výroby zapnuto. V servisu indikuje vždy.

Akustická signalizace stisku: Parametr zapíná/vypíná potvrzení stisku tlačítka krátkou akustickou signalizací. Z výroby zapnuto. V servisu indikuje vždy.

Tlačítko: Tlačítko může mít nastavenou funkci dle výběru: tiseň hlasitá/tichá, vyhlášení požáru, zdravotní potíže nebo reportování přednastavených textových zpráv (Reporty A, B, C, D). Z výroby není stanovena žádná funkce.

Detekce bankovky: Je-li požadována tato funkce, je nutné vyjmout zaslepovací krytku, a nahradit ji držákem bankovky z příbalu. Při zapnutí této volby je vyžadováno nastavení funkce dle výběru: tiseň hlasitá/tichá, vyhlášení požáru, zdravotní potíže nebo reportování přednastavených textových zpráv (Reporty A, B, C, D). Doporučujeme vypnout funkci „Tlačítko“ na žádná. Nicméně, funkce tlačítka A, a spínače B se nikterak nevylučují a mohou fungovat společně.

Akustická indikace: Parametr zapíná/vypíná potvrzení doručení reportu do systému. Jakmile obsluha uslyší pípnutí, může si být jistá doručením nastaveného reportu do systému. Z výroby zapnuto.

Detekce přítomnosti osoby: Parametr zcela vypíná reporty stisku tlačítka a detekce bankovky. Nelze tedy kombinovat s typickým tísňovým tlačítkem.

Tato volba zapíná zvolené časovače, které je nutné nastavit dle požadavku zákazníka. Po opuštění servisního režimu ústředny tlačítko čeká na první aktivaci pro spuštění časovače. Po uplynutí doby nastaveného časovače a doby upozornění zařízení samo odešle nastavený report do systému.

Časovač stisku (h): Nastavitelný časovač mezi 0,5 h až 12 h. Jedná se o nastavení časové periody, ve které musí obsluha stisknout tlačítko. Stiskem tlačítka se nastavuje zvolený časovač od začátku.

Délka upozornění (s): Nastavitelný časovač mezi 1 s až 120 s. Jedná se o nastavení časové periody, ve které zařízení upozorňuje blikáním a pípáním, že se blíží konec časovače stisku a obsluha má poslední možnost tlačítko stisknout.

Report: Volba umožňuje nastavit report, který je odeslán do ústředny systému po uplynutí časovače. Výběr je z: žádná (možno nastavit, když je žádoucí sepnout jen PG na pozici tísňového tlačítka), dále pak tiseň hlasitá/tichá, vyhlášení požáru, zdravotní potíže nebo reportování přednastavených textových zpráv (Reporty A, B, C, D).

Blokování funkce: Funkce detekce přítomnosti osoby je možné blokovat, a to zvolením patřičného PG, které je následně možné ovládat kalendářem, zajištěním sekce, případně segmentem klávesnice. PG by mělo mít funkci zapnuto/vypnuto. Toto lze využít například, je-li potřeba funkci detekce přítomnosti osoby časově limitovat (pracovní dobou apod.).


Upozornění: Detekce přítomnosti osoby výrazně snižuje životnost baterií v závislosti na zvoleném časovači (četnosti stisků tlačítka) a délce upozorňování blikáním a pípáním zařízení.

Výměna baterií

Tlačítko automaticky reportuje, pokud se přiblíží vybití baterií. Před výměnou baterií v tomto tlačítku je nutné systém přepnout do režimu Servis (tlačítko má ochranný kontakt krytu). Tlačítko lze otevřít po demontování krytu dle Obr. 4. Před vložením nových baterií vyčkejte minimálně 20 s nebo opakovaně stiskněte tlačítko (z důvodu vybití zbytkové energie). Pro správnou funkci tlačítka doporučujeme používat baterie dodávané v distribuční síti Jablotron nebo jiné kvalitní značkové alkalické baterie.

Upozornění: Je nutné měnit vždy obě baterie současně. Použité baterie nevhazujte do odpadu, ale odevzdejte do sběrného místa.

Technické parametry

Napájení	2x alkalická baterie typ AAA (LR03) 1,5 V/1,1 Ah
	<i>Upozornění: baterie nejsou součástí balení.</i>
	(Zdroj typu C dle ČSN EN 50131-6)
Typická životnost baterií	cca 3 roky (při 3 aktivacích denně)
Jmenovitý odběr proudu	20 µA
Maximální odběr proudu	40 mA
Detekce nízkého napětí baterií	<2,3 V
Komunikační frekvence	868,1 MHz, protokol Jablotron
Maximální radiofrekvenční výkon (ERP)	5 mW
Komunikační dosah	cca 300 m (přímá viditelnost)
Klasifikace	stupeň zabezpečení 2/třída prostředí II (dle ČSN EN 50131-1)
Prostředí	vnitřní všeobecné
Stupeň krytí	IP 22
Rozsah pracovních teplot	-10 °C až +40 °C
Průměrná provozní vlhkost	75 % RH, bez kondenzace
Rozměry	66 x 22 x 122 mm
Hmotnost (bez baterií)	88 g
Podmínky provozování	dle Všeobecného oprávnění ČTÚ č. VO-R/10
Certifikační orgán	Trezor Test s.r.o. (č. 3025)
Splňuje	ČSN EN 50130-4, ČSN EN 62368-1, ČSN EN 62311, ČSN EN 50581, ČSN EN 50131-1, ČSN EN 50131-3, ČSN EN 50131-5-3, ČSN EN 50131-6, ČSN CLC/TS 50131-11, ČSN EN 50134-2
Doporučený vrut	4 x  ø 3,5 x 40 mm (zapuštěná hlava)

JABLOTRON ALARMS a.s. prohlašuje, že výrobek JA-156J je navržen a vyroben ve shodě s harmonizačními právními předpisy Evropské unie: směrnice č.: 2014/53/EU, 2014/35/EU, 2014/30/EU, 2011/65/EU, je-li použit dle jeho určení. Originál prohlášení o shodě je na www.jablotron.com v sekci Ke stažení.



Poznámka: Výrobek, ačkoliv neobsahuje žádné škodlivé materiály, nevyhazujte do odpadků, ale předejte na sběrné místo elektronického odpadu. Podrobnější informace na www.jablotron.com v sekci Ke stažení.