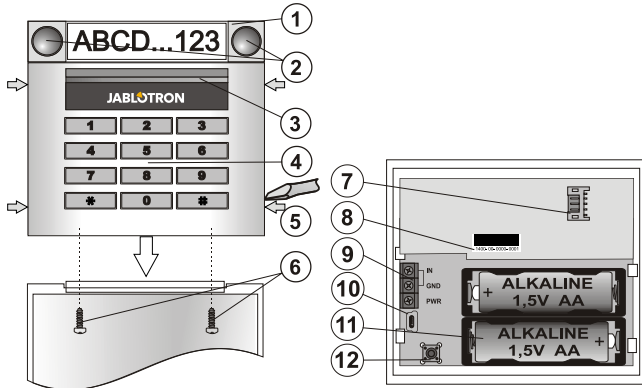


JA-153E, JA-153E-GR, JA-153E-AN, JA-153E-WH

Bezdrátový přístupový modul s klávesnicí a RFID čtečkou

Přístupový modul je komponentem systému **JABLOTRON**. Díky stavebnicové architektuře umožňuje vytvořit sestavu, odpovídající velikosti instalace a potřebám uživatelů. Výrobek je určen pro montáž proškoleným technikem s platným certifikátem Jablotronu. Tento výrobek je kompatibilní s ústřednou JA-101Kx a vyšší.

Bezdrátový přístupový modul obsahuje první ovládací segment (1), klávesnici a RFID čtečku (4). Pomocí segmentů JA-192E, JA-192E-GR, JA-192E-AN, JA-192E-WH je možné sestavu rozšířit na požadovaný počet (max. 20 v jedné sestavě). Preferuje-li uživatel trvalý přístup, lze odklápěcí kryt klávesnice (6) demontovat. Klávesnice funguje zároveň jako čtečka bezdotykových přístupových karet / čipů (RFID).



Obrázek č. 1: 1 - ovládací segment; 2 - tlačítka segmentu; 3 - prosvětlené aktivační tlačítko; 4 - přístupový modul se čtečkou RFID; 5 - západky pro otevření modulu; 6 - šrouby krytu

Obrázek č. 2: 7 - konektor pro připojení ovládacích segmentů; 8 - sériové číslo; 9 - svorkovnice; 10 - mini USB konektor; 11 - baterie; 12 - sabotážní kontakt

Instalace

- Postupně stiskněte čtyři západky na bocích (5) a uvolněte modul ze zadního plastu.
- Při instalaci dalšího ovládacího segmentu nejprve vyjměte ukončovací krytku shora u 1. segmentu.
- Ze segmentů sejměte průhledné kryty (zapáčením z boku segmentu na obou stranách u tlačítek).
- Připojte vodič segmentu vždy do konektoru předchozího segmentu a zacvakněte je do sebe (doporučujeme vždy stočit vodiče otočením segmentu o 360° - zamezí se tak případnému skřípnutí vodičů mezi plasty). Takto instalujte všechny požadované ovládací segmenty. Nakonec nasadte zpět ukončovací krytku.
- Do modulu vložte 2 alkalické baterie 1,5 V AA.
- Spodní díl modulu přišroubujte spolu se segmenty na vybrané místo. Při větším počtu ovládacích segmentů připevněte ke zdi též i segmenty (počet vrutů zvolte dle potřeby).
- Připojte přívod segmentů do vnitřního konektoru modulu (7).
- Zacvakněte modul do sestavy.
- Dále se řiďte instalačním manuálem ústředny. Základní postup:
 - V systému musí být instalován rádiový modul JA-110R s komunikačním dosahem na přístupový modul.
 - Po vložení baterií žlutá signálka trvalým svitem indikuje, že modul není přiřazen do systému.
 - V programu **F-Link** vyberte v kartě **Periferie** požadovanou pozici a volbou **Přiřadit** zapněte režim učení.
 - Stiskněte prosvětlené aktivační tlačítko (3) - tím se naučí a žlutá signálka zhasne (může trvat až několik sekund). Učící signál je vyslán také při vložení baterií.
- Po ukončení montáže vložte do krytých segmentů popisky a kryty uzavřete, viz obrázek č. 3. Tisk popisek je součástí programu F-Link (karta **Periferie**, na pozici modulu - **Vnitřní nastavení**).

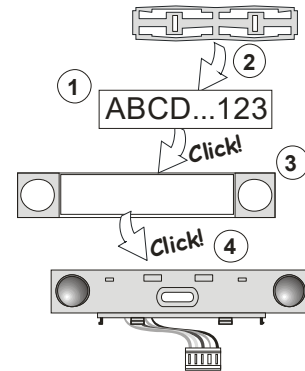
Poznámky:

Naučení modulu do systému je možné i zadáním sériového čísla (8) z programu F-Link nebo pomocí čtečky čárového kódu. Zadávají se všechny číslice uvedené pod čárovým kódem (1400-00-0000-0001). Pro splnění ČSN EN 50131-3 je nutno západky krytu (5) zajistit dodanými šroubky. Místa západek jsou zakreslena na obrázku č. 1 a jsou označena pomocí šipek.

Nastavení vlastností

Provádí se programem F-Link - karta **Periferie**. Na pozici modulu použijte **Vnitřní nastavení**. Zobrazí se daná sestava s možností nastavit veškeré její dostupné vlastnosti. Vnitřní nastavení je rozděleno do dvou základních záložek: **Segmenty** a **Nastavení**.

V záložce **Segmenty** lze jednotlivým připojeným segmentům nastavit požadované funkce (ovládání sekci, signalizace stavu sekci, vyvolání tísňového poplachu, ovládání PG výstupu, signalizace stavu PG výstupu aj.).



Obrázek č. 3: vložení popisku do ovládacího segmentu.

Společný segment - nastavení a popis funkce

Jedna z dalších funkcí segmentu je tzv. **Společný segment** (lze nastavit až 2 na jedné sestavě). Ten simuluje současný stisk několika segmentů fyzicky umístěných na této konkrétní sestavě a ovládací sekce. Výběr sekci přiřazených společnému segmentu se provádí v F-Linku - karta **Periferie**, na pozici klávesnice zvolte **Vnitřní nastavení**, záložka **Segmenty** a výběrem u daného segmentu zvolte funkci nazvanou **Společný segment A (B)**. Dále pak vyberte segmenty, které budou ovládnuty najednou, a to v nově zobrazené záložce **Společný segment**.

Poznámka: modul musí obsahovat minimálně 3 segmenty na tuto funkci.

Funkce společného segmentu se chová tak, že po stisku tlačítka na společném segmentu se hromadně zajistí / odjistí zvolené segmenty. V případě, že stav segmentů ovládaných ze **Společného segmentu** je různý, dojde po jeho použití k zajištění / odjistižení zbývajících segmentů. Pokud má některý z vybraných segmentů povoleno Částečné zajištění, pak **Společný segment** toto respektuje: 1. stisk tlačítka **Zajisti** = částečné zajištění, 2. stisk tlačítka **Zajisti** = plně zajištění. Funkci **Společného segmentu** není vhodné kombinovat s funkcí **Sekce/ Společná sekce**.

Indikace **Společného segmentu**: všechno odjistiženo = zelená, jakkoliv zajiženo (částečně zajiženo) = žlutá, všechno plně zajiženo = červená.

V záložce **Nastavení** lze upravit zbylé parametry modulu, jako je akustická signalizace, intenzita svitu, funkce RFID čtečky, nastavení optické a akustické indikace, zobrazení na displeji aj. Podrobnosti o nastavení naleznete v instalačním manuálu ústředny a v bublinové nápovědě programu F-Link.

Automatické vypínání

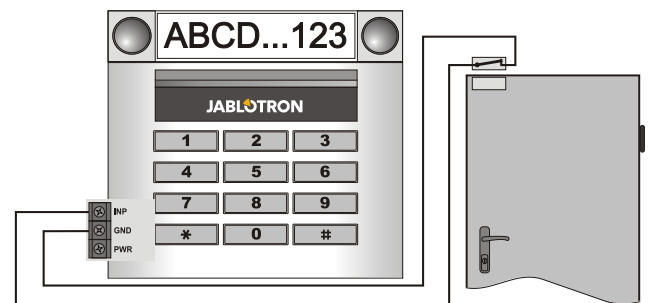
Při provozu z baterií modul šetří energii a po 8 s bez stisku kláves, segmentů nebo uzavření dveří vypne optickou signalizaci stavů systému, podsvit modulu a čtečku RFID. Modul však dále udržuje komunikaci s ústřednou a může signalizovat např. příchodové zpoždění. Úplná aktivace nastane otevřením nebo stiskem dvířek modulu, stiskem libovolného tlačítka klávesnice, případně segmentu.

Alternativní napájení

Modul umožňuje připojení externího napájení 12 V DC do svorek PWR a GND. Lze použít zdroj DE 06-12 pro skrytou montáž. V případě externího napájení modulu trvale komunikuje s ústřednou a podle nastavení v kartě **Periferie / Vnitřní nastavení** indikuje stavy systému. Při alternativním napájení ponechte vložené baterie, které zajistí funkci při výpadku síťového napájení.

Připojení detektoru otevření dveří

Modul umožňuje připojení detektoru otevření dveří. Vstup IN reaguje na rozpojení od společné svorky GND. Reakce ústředny na aktivaci vstupu IN je nastavitelná programem F-Link. Vstup má stavovou reakci.



JA-153E, JA-153E-GR, JA-153E-AN, JA-153E-WH

Bezdrátový přístupový modul s klávesnicí a RFID čtečkou

Výměna baterií

Modul kontroluje automaticky stav baterií, a pokud se přiblíží jejich vybití, informuje systém o potřebě výměny. Baterie by měly být vyměněny do 2 týdnů od upozornění na nízký stav baterií. Před uvolněním modulu z montáže a vlastní výměnou baterií, musí být systém přepnut do režimu SERVIS (jinak dojde k vyhlášení sabotážního poplachu).

Poznámka: Pro správnou funkci modulu doporučujeme používat baterie dodávané v distribuční síti Jablotron nebo jiné kvalitní značkové alkalické baterie.

Změny sestavy

Potřebujete-li změnit sestavu se segmenty, lze je oddělit zapáčením v příslušné dělicí rovině z boku (na stranách od tlačítek). Po změně počtu segmentů JA-192E, JA-192E-GR, JA-192E-AN, JA-192E-WH na modulu, se toto nemusí ihned projevit. Pro synchronizaci stiskněte tlačítko „Načti“ v programu F-Link.

Poznámka: Při změně sestavy vždy vyjměte baterie a odpojte případné externí napájení.

Optická signalizace

Aktivační tlačítko – indikuje stav systému. Nesvítlí – režim spánku, zeleně svítí – vše v pořádku, zeleně bliká – probíhá autorizace, červeně bliká – probíhá poplach, žlutě svítí – porucha nebo nenaučeno do systému, žlutý dvojblik – Servis.

Poznámka: Aktivační tlačítko ve stavu SERVIS nesignalizuje aktivaci sabotážního kontaktu modulu, ani aktivaci vstupu IN.

Segmenty – nesignalizují, pokud je systém v servisu nebo pokud má segment funkci Žádá. Optická indikace PG na segmentu může být invertována.

Probouzení sestavy je nastavitelné v šesti úrovních:

- Indikuje trvale** – Indikuje trvale, pouze s připojeným externím napájením (adaptérem). V případě výpadku externího napájení se přepne o úroveň níže. Po obnově napájení, opět indikuje trvale.
- Změnou stavu sekce – klávesnice** – modul indikuje po změně stavu sekce / PG. Změna stavu je indikována pouze na daném segmentu. Příchodové zpoždění a poplach jsou indikovány celým modulem.
- Změnou stavu sekce – segment** – modul indikuje po změně stavu sekce / PG. Změna stavu segmentu, příchodové zpoždění a poplach jsou indikovány pouze na daném segmentu.
- Změnou stavu segmentu** – modul indikuje po změně stavu segmentu (zajištění, odjištění, zapnutí PG, vypnutí PG). Změna stavu je indikována pouze na daném segmentu.
- Příchodem a poplachem** – modul indikuje příchodové zpoždění a poplach na daném segmentu.
- Pouze po stisku** – modul opticky i akusticky indikuje až po otevření předního krytu, stisku klávesy nebo segmentu. Volba zajistí maximální výdrž baterie.

Akustická signalizace

Nastavuje se bez závislosti na optickou signalizaci a usínání modulu. Modul dokáže signalizovat příchodové a odchodové zpoždění nebo poplach. Po dobu platnosti autorizace se akustická signalizace odchodového zpoždění umlčuje. K trvalému ztišení dojde stiskem aktivačního tlačítka. Příchodové zpoždění a poplachy signalizuje do konce nastaveného času pouze, nedojde-li ke stisku aktivačního tlačítka.

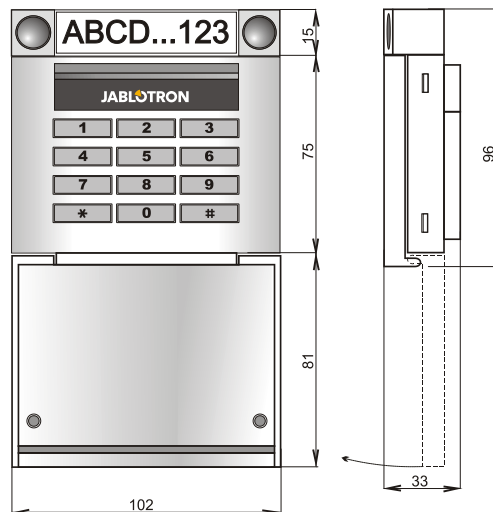
Aktualizace Firmware

- Aktualizaci může provádět uživatel s oprávněním Servis programem F-Link.
- Spusťte F-Link (online či offline) a otevřete existující databázi daného systému.
- Z klávesnice vyjměte baterie a odpojte externí napájení.
- Do počítače si připojte kabel mini USB. *Kabel není součástí dodávky ústředny ani periferií, lze použít kabel od čtečky JA-190T.*


Upozornění: Doporučujeme připojit PC k modulu přímo, případně připojení za USB HUB může snížit spolehlivost.

- Připojte kabel mini USB do volného USB portu v počítači.
- Pro vstup do režimu nahrávání nového Firmware stiskněte a držte stisknuté prosvětlené aktivační tlačítko (3), a zapojte druhou stranu mini USB kabelu do konektoru modulu (10). Tento přechod je signalizován přerušovaným svícením zelené s problikáváním žluté LED. Nyní uvolněte prosvětlené aktivační tlačítko (3).
- Dále pokračujte jako při aktualizaci systému programem F-Link: **Ústředna** → **Aktualizace Firmware** → vyberte soubor balíčku FW (je součástí instalace programu F-Link nebo může být zveřejňován pro stažení samostatně, typ souboru *.fwp).
- V tabulce nabídky periferií vyberte položku USB (typicky na první pozici).
- Stiskem tlačítka **OK** provedete upgrade vybrané periferie.

- Odpojte mini USB kabel, vložte zpět baterie a zkompletujte modul.
- Po připojení USB kabelu do ústředny proveďte kontrolu nastavení modulu **F-Linkem, Periferie / Vnitřní nastavení**. V závislosti na rozsahu změn provedených při aktualizaci může být předchozí nastavení modulu zachováno nebo může být resetováno do výrobních hodnot. Pokud byl reset proveden, lze tlačítkem **Import** vybrat z předchozích nastavení a obnovit jej bez porušení nového firmware.
- Pokud bylo při aktualizaci rozšířeno nastavovací menu, pak mají nové položky výrobní nastavení. Proveďte jejich kontrolu a upravte nastavení podle potřeby.
- Proveďte kontrolu nastavení a přezkoušejte činnost modulu.



Technické parametry

Napájení	2 x alkalická baterie, typ AA (LR6,1,5 V/ 2,45Ah)
	Upozornění: Baterie nejsou součástí balení
Typická životnost baterií	1–2 roky dle nastavení
Detekce nízkého napětí baterií	<2 V
Jmenovitý odběr proudu	20 µA
Maximální odběr proudu	40 mA
Každý další ovládací segment	2,5 mA
Komunikační frekvence	868,1 MHz, protokol JABLOTRON
Maximální radiofrekvenční výkon (ERP)	15 mW
Komunikační dosah	cca 200 m (volný terén)
Pracovní frekvence RFID	125 kHz
Maximální intenzita magnetického pole RFID	-5,4 dBµA/m (ve vzd. 10 m)
Rozměry	102 x 96 x 33 mm
Hmotnost (bez baterií)	160 g
Klasifikace stupeň zabezpečení 2/třída prostředí II (dle ČSN EN 50131-1)	vnitřní všeobecné
Prostředí	-10 °C až +40 °C
Rozsah pracovních teplot	75 % RH, bez kondenzace
Průměrná provozní vlhkost	Trezor Test s.r.o. (č. 3025)
Certifikační orgán	ČSN ENTSI EN 300 220-1,-2, ČSN ENTSI EN 300 330,
Spĺňuje	ČSN EN 50130-4, ČSN EN 55032, ČSN EN 62368-1, ČSN EN 50581,
	ČSN EN 50131-1, ČSN EN 50131-3, ČSN EN 50131-5-3, ČSN EN 50131-6
Podmínky provozování	dle Všeobecného oprávnění ČTÚ č. VO-R/10
Doporučený vrut	4 x  ø 3,5 x 40 mm (zapuštěná hlava)



JABLOTRON ALARMS a.s. prohlašuje, že výrobek JA-153E, JA-153E-GR, JA-153E-AN, JA-153E-WH je navržen a vyroben ve shodě s harmonizačními právními předpisy Evropské unie: směrnice č.: 2014/53/EU, 2014/35/EU, 2014/30/EU, 2011/65/EU, je-li použit dle jeho určení. Originál prohlášení o shodě je na www.jablotron.com v sekci Ke stažení.

Poznámka: Výrobek, ačkoliv neobsahuje žádné škodlivé materiály, nevyhazujte do odpadků, ale předějte na sběrné místo elektronického odpadu. Podrobnější informace na www.jablotron.com v sekci Ke stažení.