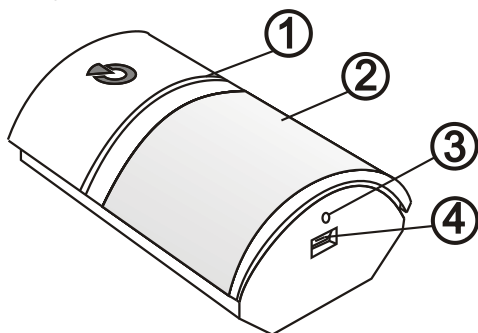


JA-152P / JA-152P (G) Bezdrátový PIR detektor pohybu

Výrobek je bezdrátovým komponentem systému **JABLOTRON 100+**. Slouží k prostorové detekci pohybu osob v interiéru budov. Jeho garantované detekční pokrytí je horizontálně 90° s dosahem 12 m. Detektor s bílou čočkou (JA-152P) poskytuje standardní odolnost vůči bílému světlu v úrovni předepsané normou (až 6000 Luxů). Detektor s šedou čočkou (JA-152P (G)) poskytuje zvýšenou odolnost vůči bílému světlu, a to výsoce nad předepsanými hodnotami normy (až 10000 Luxů). Tato čočka pomáhá redukovat falešné poplachy způsobené například osvětlením reflektorem vozů skrze okna, zapadajícím sluncem, bleskem či reflexními povrchy. Odolnost k falešným poplachům je nastavitelná ve dvou úrovních. Detektor má pulzní reakci a v systému obsazuje jednu pozici. Je určen k montáži proškoleným technikem s platným certifikátem Jablotronu. Tento výrobek je kompatibilní s ústřednami JA-103K, JA-107K a vyšší.

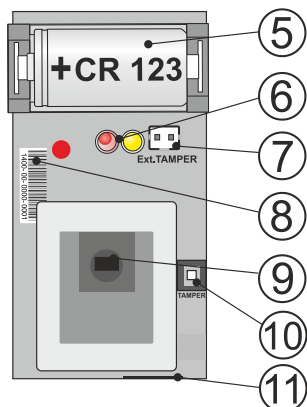
Instalace

Při instalaci je nutné brát v potaz, že v zorném poli detektoru by neměly být předměty, které rychle mění teplotu (elektrická kamna, plynové spotřebiče atd.) a žádné předměty, které se pohybují (např. vlnící se závěsy nad radiátorem, robotický vysavač atd.). Nežádoucí je i pohyb domácích zvířat. Přestože je detektor velmi odolný proti falešným poplachům, nedoporučuje se ho instalovat v blízkosti míst, kde proudí vzduch (ventilace, klimatizace, průduchy, netěsná vrata atd.). V zorném poli nesmí být žádné překážky, bránící jeho výhledu do chráněného prostoru.



Obrázek 1.: 1 – světelné signálky; 2 – čočka PIR senzoru; 3 – otvor pro aretační šroubek; 4 – západka pro otevření/zavření

- Otevřete kryt detektoru stiskem západky (4). Nedotýkejte se PIR senzoru uvnitř (9) – hrozí jeho poškození.
- Uvolněte elektroniku – drž ji západka ve spodní části plastu.
- V zadním plastu připravte otvory pro vruty dle potřeby. Doporučená výška montáže detektoru je 2,5 m nad úrovní podlahy. Pro správnou detekci utržení detektoru z podkladu je nutné využít i otvory v trhací části zadního plastu.
- Nasadte zpět elektroniku a dále se řiďte instalačním manuálem ústředny. Základní postup:
 - Ústředna musí obsahovat rádiový modul JA-11xR.
 - V záložce **Periferie** programu **F-Link** vyberte pozici a tlačítkem **Přidat** zapněte režim učení.
 - Vložením baterie do detektoru (dbejte na správnou polaritu baterie) dojde k odvysílání učícího signálu do ústředny a jeho naučení na vybranou pozici.
 - Proběhne stabilizace detektoru (až tři minuty), která je indikovaná svitem červené signálky (6).
- Uzavřete kryt detektoru. Pro řádné splnění požadavků norem je nutné zajistit vrchní díl aretačním šroubem z příbalu (3).
- Nastavení funkce provedte dle kapitoly **Nastavení vlastností**.



Obrázek 2.: 5 – pouzdro pro baterii; 6 – indikační signálky; 7 – konektor pro připojení sabotážního kontaktu držáku; 8 – sériové číslo; 9 – PIR senzor; 10 – sabotážní kontakt krytu; 11 – anténa

Poznámky:

- Detektor je možné naučit do ústředny i zadáním sériového čísla programem **F-Link**. Sériové číslo je na štítku s čárovým kódem, který je umístěn uvnitř detektoru (8). Zadávají se všechny číslice (vzor sériového čísla: 1400-00-0000-0001).
- V souladu s Belgickou certifikací **INCERT**, je nutná instalace ve středu vnitřního rohu.
- Chcete-li detektor ze systému odebrat, vymažte jej z příslušné pozice v ústředně

Komunikace detektoru v systému

Detektor je vybaven novou obousměrnou asynchronní komunikací s rádiovým modulem JA-11xR. Důvodem je zachování komfortu pro možné změny ve vnitřním nastavení (jako u sběricových detektorů), ale zároveň je brán ohled na výdrž baterií v běžném provozním režimu.

Po naučení do systému pracuje detektor v tzv. **zrychleném 90s režimu**, a to do doby opuštění servisu (nejdéle však 24 h). To znamená, že každých 90s kontroluje, zda je systém stále v servisním stavu, zda má převzít nové nastavení či má signálka indikovat pohyb pro pochůzkový test.

V běžném provozním stavu systému detektor standardně nepřijímá (přijímá jen pravidelná hlášení, maximálně 1x do 20 min). Při přechodu z provozního režimu do servisního režimu tedy může trvat detektoru až 20 min, než se o servisním stavu ústředny dozví, nebo než si převezme změny ve vnitřním nastavení. Tuto dobu lze zkrátit aktivací detektoru (např. pohybem před detektorem, či otevřením = aktivací sabotážního senzoru), kdy ihned přejde do zrychleného 90s režimu.

Důležité:

Při požadavku na změnu vnitřního nastavení není nutné čekat 90 s (či 20 min) na potvrzení převzetí nastavení detektorem. Systém si požadovanou změnu pamatuje a při pravidelné komunikaci nové nastavení detektoru předá.

Nastavení vlastností

Nastavení se provádí programem **F-Link** - záložka **Periferie**. Na pozici detektoru použijte volbu **Vnitřní nastavení**. Zobrazí se dialog, ve kterém lze nastavit (* nastavení z výroby):

Senzor odtržení ze zdi: vypíná/zapíná hlídání přidavného sabotážního kontaktu na kloubovém držáku JA-191PL.

Úroveň imunity: určuje odolnost k falešným poplachům. Úroveň **Standard*** kombinuje základní odolnost s rychlou reakcí. Úroveň **Zvýšená** poskytuje vyšší odolnost, detektor však reaguje pomaleji.

Pracovní režim: režim **Smartwatch***, který je určen pro trvalé sledování pohybu ve vymezeném prostoru. Pokud je detekován trvalý pohyb, dojde k odeslání tří hlášení po 20 s, pak se další hlášení posílá až po 2 minutách. Pokud není trvalý pohyb detekován po dobu 10 minut, je znovu spuštěn režim tří hlášení po 20 s. Další režim je **Minutový**. Po detekci pohybu na 1 minutu detektor usíná, po dočasování je opět připraven k aktivaci. Při výměně baterií je zvolené nastavení zachováno.

Testování detektoru

V servisním režimu ústředny signálky detektoru indikují každý pohyb. Po opuštění servisního režimu detektor přechází do pracovního režimu, který je nastaven ve vnitřním nastavení. Jednotlivé aktivace detektoru lze také kontrolovat v programu **F-link**, v záložce **Diagnostika**.

V běžném provozním režimu detektoru se již signálky zcela vypínají, a to včetně žluté – poruchové.

Výměna baterie v detektoru

Systém automaticky reportuje, pokud se přiblíží vybití baterie. Baterii doporučujeme vyměnit do 2 týdnů od vyhlášení signalizace slabé baterie. Výměnu provádí technik v servisním režimu ústředny.

Před vložením nové baterie je nutné vyčkat 10 s nebo u detektoru aktivovat sabotážní kontakt krytu (10), a tím vybit zbytkový proud.

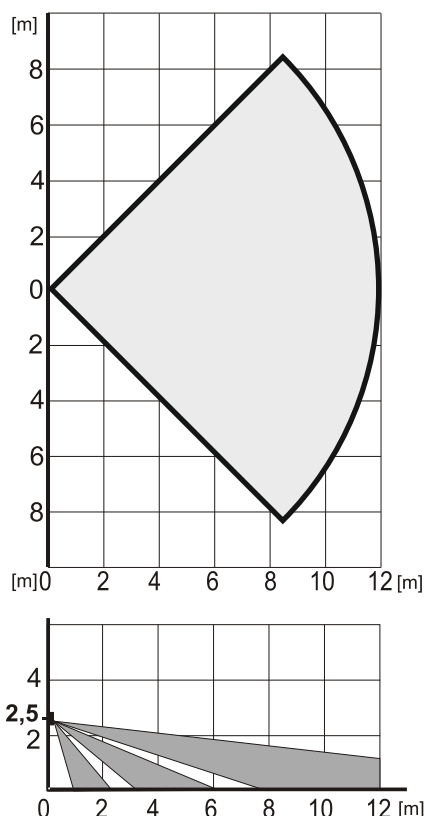
Poznámky:

- Vložení slabé baterie detektor ihned indikuje blikáním žluté signálky, a to po dobu stabilizace detektoru (min 15 s).
- Stav baterie lze kontrolovat v programu **F-link**, v záložce **Diagnostika**.
- Pro správnou funkci detektoru doporučujeme používat baterii dodávanou v distribuční síti Jablotron (**BAT-3V0-CR123A**) nebo jiné kvalitní značkové lithiové baterie.
- Použité baterie nevhazujte do odpadu, ale odevzdejte do sběrného místa.

JA-152P / JA-152P (G) Bezdrátový PIR detektor pohybu

Detekční charakteristika

Detektor je osazen čočkou (2) se záběrem 90°/12 m a pokrývá prostor 3 vějířů (záclonami) – viz obrázek 3. **Čočku nelze zaměnit za jiný typ.** Charakteristika je stejná pro bílou i šedou čočku.



Obrázek 3.: Uvedené schéma pokrytí je platné pro standardní úroveň imunity.

Instalační příslušenství

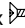
JA-196PL-B-S – Držák detektoru do stěny

Při požadavcích na estetickou montáž je možné využít tuto montážní krabici s rámečkem dodávaným ve dvou barvách – bílý a šedý. Detektor je tak částečně skryt pod omítkou či sádkartonem.

JA-191PL – Kloubový držák detektoru

Pro speciální umístění detektoru, jakým je například montáž na strop, či nakloněný úhel záběru (vyšší instalační výška), slouží kloubový držák JA-191PL. Kloubový držák je certifikovaným příslušenstvím detektoru a obsahuje sabotážní kontakt, který se zapojuje do konektoru uvnitř detektoru (7).

Technické parametry

Napájení	1x Lithiová baterie typ CR123A (3 V/1500 mAh)
	<i>Upozornění: Baterie není součástí balení</i>
Typická životnost	4 roky (nejdéle v režimu smartwatch, při 20 °C)
Nízké napětí baterie	< 2,4 V
Klidový odběr proudu	30 µA
Maximální odběr proudu	100 mA
Komunikační frekvence	868,1 MHz, protokol JABLOTRON
Maximální radiofrekvenční výkon (ERP)	< 25 mW
Komunikační dosah	cca 300 m (volný terén)
Doporučená instalační výška	2,2 – 2,5 m nad úroveň podlahy
Úhel detekce/detekční pokrytí	90°/12 m
Rozměry	62 x 110 x 40 mm
Hmotnost (bez baterie)	90 g
Klasifikace	stupeň zabezpečení 2/třída prostředí II (dle ČSN EN 50131-1)
Prostředí	vnitřní všeobecné
Rozsah pracovních teplot	-10 °C až +40 °C
Průměrná provozní vlhkost	75 % RH, bez kondenzace
Certifikační orgán	Trezor Test s.r.o. (č. 3025)
Splňuje	ČSN EN 50131-1 ed. 2+A1+A2, ČSN EN 50131-2-2, ČSN EN 50131-5-3+A1, ČSN EN 50131-6 ed. 2+A1, ČSN ETSI EN 300 220-1,-2, ČSN EN 50130-4 ed. 2+A1, ČSN EN 55032, ČSN EN 62368-1, ČSN EN 50581
Podmínky provozování	dle Všeobecného oprávnění ČTÚ č. VO-R/10
Doporučený vrut	2 x  ø 3,5 x 40 mm (zapuštěná hlava)



JABLOTRON ALARMS a.s. prohlašuje, že výrobek JA-152P (G) je navržen a vyroben ve shodě s harmonizačními právními předpisy Evropské unie: směrnice č.: 2014/53/EU, 2014/35/EU, 2014/30/EU, 2011/65/EU (Nařízení vlády ČR č. 481/2012 Sb.), je-li použit dle jeho určení. Originál prohlášení o shodě je na www.jablotron.com v sekci *Ke stažení*.

Poznámka: Výrobek, ačkoliv neobsahuje žádné škodlivé materiály, nevyhazujte do odpadků, ale předějte na sběrné místo elektronického odpadu. Podrobnější informace na www.jablotron.com v sekci *Ke stažení*.