

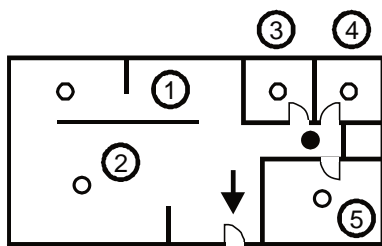
JA-151ST-A Bezdrátový kombinovaný detektor kouře a teplot

Výrobek je komponentem systému **JABLOTRON 100**. Slouží k detekci požárního nebezpečí v interiéru obytných nebo komerčních budov. Detektor je napájen ze tří alkalických baterií typu LR6 (AA). Baterie nejsou součástí balení, doporučujeme proto jejich zakoupení společně s detektorem. Vznik nebezpečí detektor opticky indikuje zabudovanou signálkou a akustickým signálem. Detektor umožňuje akusticky signalizovat i jakýkoliv jiný poplach v systému např. vloupání nebo sabotáž. Detektor obsahuje optický detektor kouře a teplotní detektor. Optický detektor kouře je vysoce citlivý na větší částice, které jsou v hustých dýmech. Méně citlivý je na malé částice vznikající hořením kapalin, jako je například alkohol. Proto je vestavěn i detektor teploty, který má sice pomalejší reakci, ale je schopen zachytit požár s malým množstvím kouře. Detektor má stavovou reakci (hlásí aktivaci i zklidnění). Výrobek není určen pro instalaci do průmyslového prostředí. Je určený k montáži proškoleným technikem s platným certifikátem Jablotronu.

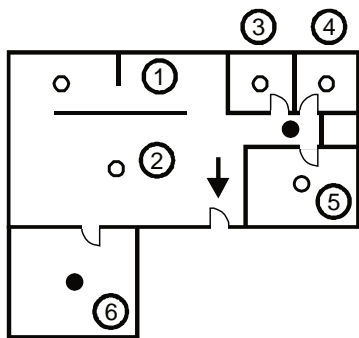
Umístění detektoru

Kouř se dostává do detektoru prouděním vzduchu - musí být proto namontován v místech, kde vzduch dobře proudí přirozenou termickou cirkulací (obvykle na strop). Detektor lze použít pouze do uzavřeného interiéru. Není vhodný tam, kde se kouř může rozptýlit a vychladnout (např. vysoké místnosti nad 5 m) – kouř pak nedosáhne k detektoru.

V bytech musí být detektor vždy umístěn v části vedoucí k východu z bytu (úniková cesta) viz obrázek 1. Jedná-li se o byt s podlahovou plochou větší než 150 m², musí v něm být umístěn další detektor v jiné vhodné části bytu, viz obrázek 2.



obrázek 1

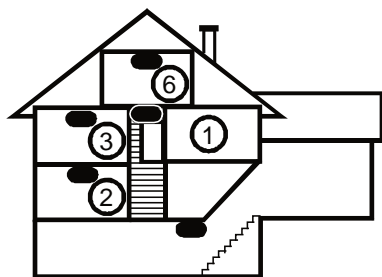


obrázek 2

1. kuchyň,
2. obývací pokoj,
3. – 6. ložnice

● / —
minimální
pokrytí detektory

○
doporučené
pokrytí detektory



obrázek 3

Ve vícepatrových bytech a rodinných domcích by měl být detektor umístěn nad schodištěm. Doporučeno je instalovat detektor do každé místnosti, ve které spí lidé, viz obrázek 3.

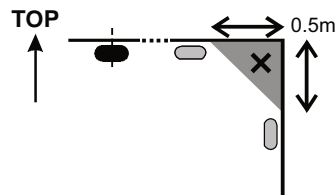
Umístění pod rovnými stropy

Je-li to možné, umístěte detektor do středu místnosti. Z důvodu možného vzniku teplé vrstvy vzduchu u stropu **nesmí být detektory zapuštěny do stropu. Nikdy neumísťujte detektor**

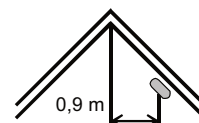
do rohu místnosti, kde špatně cirkuluje vzduch. Vždy instalujte detektor alespoň 0,5 m od rohu, viz obrázek 4.

Umístění pod šikmými stropy

Pokud nemá strop vhodnou rovnou plochu (např. místnost pod hřebenem střechy) lze detektor instalovat podle obrázku 5.



obrázek 4



obrázek 5

- střed místnosti, nejlepší umístění
- možné umístění

Stěny, přepážky, zátarasy, příhradové stropy

Detektor musí být montován alespoň 0,5 m od jakékoliv zdi či přepážky. Pokud je prostor užší než 1,2 m, potom musí být detektor montován uvnitř střední třetiny jeho šířky. V případě, že je místnost rozdělena na sekce nábytkem, regály či polopřičkami, nad kterými není do stropu více než 0,3 m, musí být jednotlivé sekce považovány za samostatné místnosti. Ve všech směrech pod a kolem detektoru se musí udržovat volný prostor alespoň 0,5 m. Jakékoliv nepravidlosti stropu (jako je nosník), které mají rozměry větší než 5 % výšky stropu, jsou považovány za stěnu a platí vše výše uvedené.

Ventilace a pohyb vzduchu

Detektory nesmí být namontovány přímo u vyústění ventilace, klimatizace apod. Je-li vzduch přiváděn perforovaným stropem, nesmí být strop v okolí detektoru perforován do vzdálenosti 0,6 m ve všech směrech.

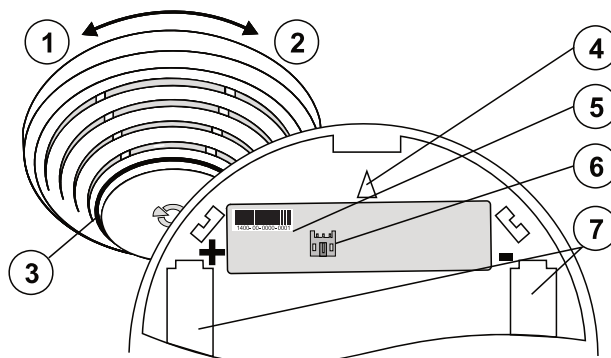
Detektor tedy neumísťujte:

- tam, kde špatně proudí vzduch (výklenky, rohy, vrcholy střeš tvaru A apod.)
- tam, kde se práší, kouří cigarety nebo se vyskytuje pára
- v místech, kde intenzivně proudí vzduch (blízkost ventilátorů, tepelných zdrojů, vyústění vzduchotechniky, průduchů apod.)
- v kuchyních a vlhkých prostorách (pára, kouř a mastné výpary mohou způsobit falešné poplachy nebo poruchy detekce)
- v místech s velkým výskytem drobného hmyzu, který může způsobit falešné poplachy

Upozornění: Nejčastější příčinou nežádoucí aktivace bývá nevhodné umístění detektoru. Podrobnější pokyny k instalaci jsou uvedeny v ČSN TS 54-14 nebo ČSN 342710.

Instalace

Dbejte doporučených postupů z předchozích odstavců.



obrázek 6: 1 – uvolnění detektoru; 2 – upevnění detektoru; 3 – optická signalizace stavu; 4 – orientační šipka pro nasazení; 5 – sériové číslo; 6 – konektor pro připojení externí antény; 7 – prostor pro vložení baterií

1. Otevřete kryt detektoru, pootočením doleva (1).
2. Přešroubujte zadní plast na zvolené místo.

JA-151ST-A Bezdrátový kombinovaný detektor kouře a teplot

- Dále se řiďte instalačním manuálem ústředny. Základní postup:
 - V programu **F-Link** vyberte v kartě **Periferie** požadovanou pozici a volbou **Přidat** zapněte režim učení.
 - Vložením poslední baterie do detektoru vyšlete učicí kód do systému – vyslání je potvrzeno krátkým bliknutím signálky (3).
- Nasaďte detektor na zadní plast. Lze jej nasaďit pouze v jedné poloze, která je vyznačena šipkami (4) na obou plastech. Detektor zajistíte pootočením doprava (2).
- Nastavení funkce proveďte dle kapitoly *Nastavení detektoru*.

Poznámky:

- Pro lepší identifikaci konkrétního prvku při učení z *F-Linku*, doporučujeme před nasazením detektoru na spodní plast odtrhnout štítek se sériovým číslem (6), nalepit si ho na papír a poznamenat si umístění prvku.
- Učení lze provést zadáním sériového čísla (6) v programu *F-Link*. Zadávají se všechny číslice (vzor sériového čísla: 1400-00-0000-0001). Učení lze také provést stiskem detektoru oproti základně.
- V případě potřeby je možné k výrobku připojit externí anténu typu AN-868, pro posílení komunikace.

Nastavení detektoru

V programu **F-Link**, v kartě **Periferie** nastavíte vlastnosti detektoru (* označuje nastavení z výroby).

Volbou **Reakce** v kartě **Periferie** zvolíte typ reakce, kterou systém bude reagovat na aktivaci naučeného detektoru.

Pro nastavení chování detektoru použijte tlačítko pro vstup do **Vnitřního nastavení**. Zobrazí se okno vnitřního nastavení.

Reakce: nastavuje, jak bude detektor reagovat, zda na kouř, teplotu, kouř nebo teplotu, kouř i teplotu současně viz následující tabulka:

Kouř	ČS EN 14604; ČSN EN 54-7
Teplotu	ČSN EN 54-5
*Kouř nebo teplotu	ČS EN 14604; ČSN EN 54-5; ČSN EN 54-7
Kouř i teplotu současně	

Teplotní třída EN54-5: Určuje rychlost reakce detektoru na nárůstu teploty v závislosti na čase.

***A1 Rychlá reakce:** Detektor reaguje velmi rychle na změnu teploty. Při 30°C/s musí reagovat do 1 min 40 s.

A2 Pomalá reakce: Detektor reaguje pomaleji na změnu teploty a je tedy odolnější proti falešnému poplachu. Při 30 °C/s musí reagovat do 2 min 25 s.

Akustická signalizace požárního poplachu:

Zdroj akustické signalizace: nastavuje zdroj akustické signalizace požárního poplachu detektorem (*Vypnuto, Pouze vlastní poplach, Vlastní poplach a ze systému nebo Pouze ze systému).

Omezení délky akustické signalizace: Je nastavení, kde lze omezit délku akustické signalizace požárního poplachu detektorem (lze nastavit 1 až 5 minut nebo *Bez omezení).

Signalizovat požární poplach ze sekci: Určuje, ze kterých sekci bude signalizován požární poplach.

Akustická signalizace jiného typu poplachu:

Signalizovat jiný typ poplachu ze sekci: Výběrem lze nastavit, pro jaké sekce budou signalizovány ostatní projevy a signalizace.

Poplachová reakce: určuje, zda bude detektor signalizovat v závislosti na signálu EW (externí výstraha) nebo *IW (interní výstraha).

Omezení délky akustické signalizace: *Bez omezení, 1, 2, 3*, 4, 5 minut. Bude-li zvoleno „Bez omezení“, znamená to v délce poplachu nastaveného v parametrech systému. Upozornění: maximální délka poplachu v systému je 20 minut.

Ztišení systémových sirén stiskem detektoru: je nastavení, kde lze zvolit, zda se stiskem detektoru oproti základně zruší akustická signalizace poplachu systémovými sirénami. Je možné vybrat z následujících variant: Vypnuto, Pouze při vlastním poplachu, Při systémovém poplachu, *Zapnuto

Baterie: je nastavení, kde lze zvolit typ použitých baterií v detektoru (*alkalické, lithiové).

Test: Stiskem tohoto tlačítka dochází k vyvolání automatického testu detektoru. Výsledek automatického testu je signalizován zobrazením zeleného nebo červeného kolečka. Pokud se zobrazí kolečko zelené, automatický test proběhl v pořádku. Pokud se však zobrazí kolečko červené, jedná se o poruchu detektoru, v tomto případě test opakujte, při opakovaném projevu poruchy je nutné odeslat detektor servisnímu středisku výrobce.

Požární poplach

Optický detektor: Po vniknutí kouře do detektoru dojde k vyvolání poplachu, signalizace rychle blikající červenou signálkou (cca 8x za sekundu) a případně také akustickým signálem dle nastavení detektoru. Signalizace poplachu trvá do vyvětrání prostor, resp. detekční komory detektoru.

Teplotní detektor: Po zvýšení teploty nad pevně definovanou mez detektoru dojde k vyvolání poplachu, signalizace rychle blikající červenou signálkou (cca 8x za sekundu) a případně také akustickým signálem, dle nastavení detektoru. Signalizace trvá do snížení teploty např. vyvětráním prostor.

Umlčení sirénky při poplachu: Houkání integrované sirénky detektoru je možné přerušit stiskem detektoru proti spodnímu plastu. Přerušení houkání trvá 10 minut, pokud po uplynutí této doby detektor stále detekuje kouř nebo teplotu, houkání se obnoví. V případě potřeby (např. poruchy detektoru) lze odložit opětovné rozhoukání až na 12 hodin. Provádí se tak, že po ztišení signalizace poplachu opět stisknete detektor na 5 s. Po zaznění zvukového signálu je nutné detektor pustit do 1 s. Přechod do režimu odloženého houkání je potvrzen 5 pípnutími. Po celou dobu odloženého houkání bliká signálka na detektoru.

Paměť poplachu: V případě zapnutí **indikace paměti poplachu** signálka indikuje pomalým blikáním (cca 2x za sekundu) aktivaci detektoru ještě 24 hodin po skončení poplachového stavu. Indikaci lze ukončit odjištěním sekce, ve které byl poplach vyvolán. V případě autonomního režimu provozu detektoru je možné **indikaci paměť poplachu** ukončit stiskem detektoru oproti jeho základně.

Sabotážní poplach: je vyhlášen v případě sejmутí detektoru ze spodního plastu, pokud není systém přepnutý v režimu Servis.

Poznámka:

- Pokud je detektor provozován v autonomním režimu, vznik nebezpečí je signalizován akusticky i opticky bez možnosti změny.

Ostatní poplarchy

Detektorem je možné signalizovat i jiné poplarchy, nežli pouze poplarchy vyvolané samotným detektorem. Může se jednat o poplarchy (vloupání, sabotáž, tiseň, 24h, ...) a to jak ve specifikaci IW tak i EW. Při nastavení, je možné zvolit konkrétní sekce a případně omezit délku poplachu.

Poznámky:

- Při signalizaci ostatních poplachů je nastavení ovlivněno i parametry systému (siréna při částečném zajištění, siréna IW při sabotáži, ...).
- Vlastní poplach je vždy signalizován prioritně. V době probíhajícího vlastního poplachu detektor nesignalizuje ostatní poplarchy.
- Požární poplach je vždy nadřazen nad ostatními. V případě, že právě probíhá např. poplach způsobený sabotáží a vznikne poplach požární, dojde k okamžitému ukončení signalizování prvního poplachu a hned se zahájí signalizace požárního poplachu.

Testování a údržba detektoru

Funkci detektoru je nutné pravidelně ověřovat nejméně **1x měsíčně**. Test se provádí stiskem celého těla detektoru proti základně a podržením do rozsvícení signálky. Svitem signálky je signalizován přechod do testovacího režimu. Signálka svítí po celou dobu testu. Po skončení testu signálka zhasne. Detektor poté signalizuje výsledek. Pokud detektor jednou pípne, test proběhl v pořádku. Při zjištění poruchy signálka 3x zabliká a 3x pípne. V tomto případě test opakujte. Pokud porucha přetrvává, je nutné zaslat detektor na servisní oddělení. V případě vyhodnocení baterie jako vybité, je test ukončen 1x bliknutím bez akustické signalizace.

Plnou funkci optické části detektoru je možné otestovat testovacím aerosolem (např. SD- TESTER). Teplotní senzor ohřátím teplým vzduchem (např. fénem). Pokud při tomto testu není ústředna přepnuta do režimu SERVIS, dojde k vyhlášení ostrého požárního poplachu.

Pozor: detektor nikdy netestujte rozděláváním ohně v objektu.

Indikace poruchy

Detektor kontroluje svou funkčnost. V případě zjištění závady signálka detektoru 3x blikne ihned a poté 3x krátce blikne každých 30 s (stejně je signalizována porucha v případě automatického testu funkčnosti, viz kapitola *Instalace*). Zjištěnou závadou může být porucha detekční komory, okolní teplota mimo pracovní rozsah (viz *Technické parametry*) a jiné poruchy v detektoru.

JA-151ST-A Bezdrátový kombinovaný detektor kouře a teplot

Porucha teploty mimo pracovní rozsah odezní v případě, že se okolní teplota vrátí zpět.

Při signalizaci poruchy je možné provést test detektoru, viz odst. *Testování a údržba detektoru* s obnovením informací o naměřené teplotě, kouři a nečistotách v komoře detektoru. Naměřené veličiny lze sledovat pomocí programu **F-Link** v záložce **Diagnostika**. Najetím kurzoru na **Stav** detektoru se zobrazí bublinová nápověda s aktuálními informacemi.

Výměna baterií v detektoru

Detektor kontroluje stav baterií, pokud jsou použity a pokud se přiblíží stav vybití, signalizuje detektor potřebu výměny baterií krátkým bliknutím signálky (3) každých 30 s. Informace o vybitých bateriích je též předána na ústřednu systému. Baterie vyměňte co nejdříve. Vyměňte vždy všechny 3 baterie za nové, stejného typu a výrobce.

Alkalické baterie slouží pro běžné použití. Lithiové baterie FR6 jsou vhodnější pro instalace, kde se teplota dlouhodobě pohybuje níže než 5°C (baterie pak mají delší životnost).

Použité baterie nevhazujte do odpadu, ale odevzdejte do sběrného místa.

Odebrání detektoru ze systému

Systém hlásí případnou ztrátu spojení s detektorem. Pokud jej úmyslně demontujete, musíte jej také vymazat z příslušné pozice v ústředně, viz *Instalační manuál* ústředny

Reset detektoru

Periferii je možné resetovat i uživatelsky. Po resetu dojde k návratu detektoru do továrních hodnot, včetně vymazání čísla naučené ústředny z paměti detektoru.

Reset je možné provést pouze ihned po založení baterií do detektoru. Reset se provádí 5x stiskem tlačítka, kdy k prvnímu stisku musí dojít max. 1s po rozsvícení žluté led, která je viditelná skrz mřížku detektoru. Každý ze stisků je potvrzen pípnutím detektoru a samotný reset detektoru je potvrzen 5x krátkým pípnutím detektoru na konci celého cyklu.

Použití externí antény

Pro zvýšení stability komunikace mezi ústřednou a detektorem je možné k detektoru připojit externí anténu (AN-868). Anténu připojte do konektoru (6) na desce detektoru. Anténa je detekována při uzavírání detektoru (uklidnění sabotážního kontaktu). Pokud při zavření krytu detekuje připojenou externí anténu, je VF vysílání směřováno na ni a pravidelně kontrolováno její připojení. Jakmile dojde k jejímu utržení nebo zkratování, dojde k přepnutí VF vysílání na interní anténu a odvysílání sabotáže. V případě uzavření detektoru bez externí antény, je přepnuto VF vysílání trvale na interní anténu.

Technické parametry

Napájení	3 ks alkalické baterie LR6 (AA) 1,5 V; 2,4 Ah 3 ks lithiové baterie FR6 (AA) 1,5 V; 3,0 Ah <i>Upozornění: Baterie nejsou součástí balení</i>
Typická životnost baterie	≥ 3 roky
Komunikační kmitočet	868,1 MHz, protokol Jablotron
Komunikační dosah	cca 300 m (volný terén)
Rozměry	průměr 126 mm, výška 50 mm
Hmotnost	150 g
detekce kouře	optický rozptyl světla
citlivost detektoru kouře	$m = 0,11 \div 0,13$ dB/m dle ČSN EN 54-7
detekce teplot	třída A1 dle ČSN EN 54-5
poplachová teplota	+60 °C až +65 °C
rozsah pracovních teplot	-10 °C až +70 °C
Splňuje	ČSN EN 54-5, ČSN EN 54-7, ČSN EN 54-25
Dále splňuje	ČSN ETSI EN 300 220, ČSN EN 50130-4, ČSN EN 55022, ČSN EN 60950-1
Podmínky provozování	ČTÚ VO-R/10 (ERC REC 70-03)



1293-CPR-0540

JABLOTRON ALARMS a.s. prohlašuje, že výrobek JA-151ST-A je navržen a vyroben ve shodě s harmonizačními právními předpisy Evropské unie: směrnice č.: 2014/53/EU, 2014/35/EU, 2014/30/EU, 2011/65/EU, je-li použit dle jeho určení. Originál prohlášení o shodě je na www.jablotron.com v sekci Ke stažení.



Poznámka: Výrobek, ačkoliv neobsahuje žádné škodlivé materiály, nevyhazujte do odpadků, ale předejte na sběrné místo elektronického odpadu. Podrobnější informace na www.jablotron.com v sekci Ke stažení.