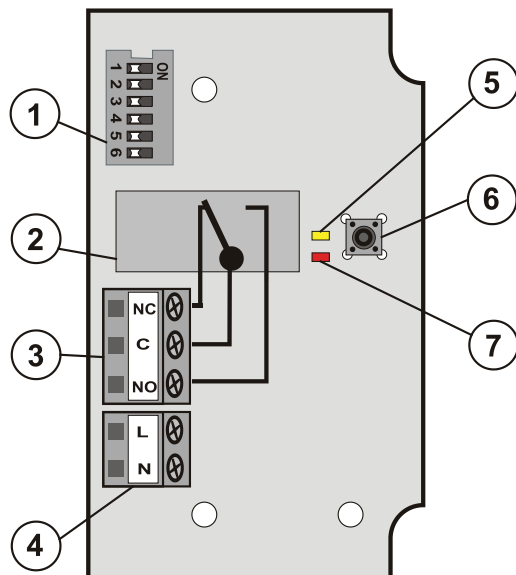


JA-150N Bezdrátový silový modul výstupů PG

Výrobek je bezdrátovým komponentem systému **JABLOTRON 100**. Poskytuje přepínací kontakt výstupního silového relé. Může sloužit například k ovládání osvětlení, ventilátoru atd.. Relé je možné ovládat programovatelným výstupem ústředny, stavem sekce (zajištěno = sepnuté relé), případně poplachem v sekci (poplach = sepnuté relé). Výrobek je určen k montáži proškoleným technikem s platným certifikátem Jablotronu.

Instalace

Modul musí být umístěn v montážní krabici typu JA-190PL (Jablotron). Pro funkčnost modulu je nutné mít v systému instalován rádiový modul JA-110R.



obrázek: 1 – konfigurační přepínače; 2 – relé; 3 – svorkovnice relé; 4 – svorkovnice síťového napájení; 5 – žlutá signálka učení; 6 – tlačítko Učení; 7 – červená signálka sepnutí relé

- 1 Přepínačem (1) nastavte číslo výstupu nebo sekce, na kterou má relé reagovat – viz tabulky nastavení.
- 2 Zapojte napájecí kabel do svorky (4), zapojte napájení.

Připojování síťových zařízení smí provádět jen kvalifikovaný pracovník.



Výrobek slouží k funkčnímu jednopólovému spínání a nezajišťuje bezpečné odpojení.

- 3 Po prvním zapojení žlutá LED(5) svítí trvale. Krátkým stiskem tlačítka (6) se LED rozblíká a otevře se režim učení. Stiskněte v programu **F-Link – Nastavení – Periférie – Ústředna – tlačítko Odeslat učicí signál**. Modul potvrdí naučení 2s svitem LED. Pokud modul neobdrží učicí kód během 120 sec., přejde do výchozího stavu (LED svítí) a čeká na nové otevření učicího režimu.
- 4 Vyzkoušejte funkčnost modulu. Sepnutí kontaktů relé je indikováno červenou signálkou (7).
- 5 Připojte spínané zařízení do svorkovnice (3).

Poznámky:

- Modul neobsazuje žádnou pozici v ústředně.
- Do modulu lze naučit pouze jednu ústřednu.
- Pokud zapojíte do systému více modulů se stejným nastavením, budou relé spínat současně.
- Relé se přepne do klidového stavu, pokud dojde ke ztrátě síťového napájení nebo ke ztrátě komunikace s ústřednou delší než 2 hodiny. Po obnově napájení nebo komunikace se modul do 8s. přepne dle požadovaného nastavení.
- Naučenou ústřednu lze vymazat stiskem a přidržení tlačítka (6) na 6 sec. Vymazání ústředny potvrdí modul krátkým 6x bliknutím LED(5). Následně se LED rozblíká a modul otevře učicí režim.
- Nastavení jednotlivých programovatelných výstupů se provádí programem F-Link - karta PG výstupy. Podrobný popis nastavení je uveden v instalačním manuálu ústředny.

- Pokud výstup reaguje na zajištění sekce, je sepnut při celkovém zajištění vybrané sekce.
- Pokud výstup reaguje na poplach, je sepnut při vnější (EW) i vnitřní (IW) výstražce.

ON 1 2 3 4 5 6	PG 1	ON 1 2 3 4 5 6	PG 9	ON 1 2 3 4 5 6	PG 17	ON 1 2 3 4 5 6	PG 25
ON 1 2 3 4 5 6	PG 2	ON 1 2 3 4 5 6	PG 10	ON 1 2 3 4 5 6	PG 18	ON 1 2 3 4 5 6	PG 26
ON 1 2 3 4 5 6	PG 3	ON 1 2 3 4 5 6	PG 11	ON 1 2 3 4 5 6	PG 19	ON 1 2 3 4 5 6	PG 27
ON 1 2 3 4 5 6	PG 4	ON 1 2 3 4 5 6	PG 12	ON 1 2 3 4 5 6	PG 20	ON 1 2 3 4 5 6	PG 28
ON 1 2 3 4 5 6	PG 5	ON 1 2 3 4 5 6	PG 13	ON 1 2 3 4 5 6	PG 21	ON 1 2 3 4 5 6	PG 29
ON 1 2 3 4 5 6	PG 6	ON 1 2 3 4 5 6	PG 14	ON 1 2 3 4 5 6	PG 22	ON 1 2 3 4 5 6	PG 30
ON 1 2 3 4 5 6	PG 7	ON 1 2 3 4 5 6	PG 15	ON 1 2 3 4 5 6	PG 23	ON 1 2 3 4 5 6	PG 31
ON 1 2 3 4 5 6	PG 8	ON 1 2 3 4 5 6	PG 16	ON 1 2 3 4 5 6	PG 24	ON 1 2 3 4 5 6	PG 32

tabulka 1: výstup reaguje na stav PG výstupu.

ON 1 2 3 4 5 6	SC 1	ON 1 2 3 4 5 6	SC 9	ON 1 2 3 4 5 6	AL 1	ON 1 2 3 4 5 6	AL 9
ON 1 2 3 4 5 6	SC 2	ON 1 2 3 4 5 6	SC 10	ON 1 2 3 4 5 6	AL 2	ON 1 2 3 4 5 6	AL 10
ON 1 2 3 4 5 6	SC 3	ON 1 2 3 4 5 6	SC 11	ON 1 2 3 4 5 6	AL 3	ON 1 2 3 4 5 6	AL 11
ON 1 2 3 4 5 6	SC 4	ON 1 2 3 4 5 6	SC 12	ON 1 2 3 4 5 6	AL 4	ON 1 2 3 4 5 6	AL 12
ON 1 2 3 4 5 6	SC 5	ON 1 2 3 4 5 6	SC 13	ON 1 2 3 4 5 6	AL 5	ON 1 2 3 4 5 6	AL 13
ON 1 2 3 4 5 6	SC 6	ON 1 2 3 4 5 6	SC 14	ON 1 2 3 4 5 6	AL 6	ON 1 2 3 4 5 6	AL 14
ON 1 2 3 4 5 6	SC 7	ON 1 2 3 4 5 6	SC 15	ON 1 2 3 4 5 6	AL 7	ON 1 2 3 4 5 6	AL 15
ON 1 2 3 4 5 6	SC 8	SECTION: SET		ON 1 2 3 4 5 6	AL 8	SECTION: ALARM	

tabulka 2: výstup reaguje na zajištění sekce

tabulka 3: výstup reaguje na poplach v sekci

Technické parametry

Jmenovité napájecí napětí; vlastní příkon	230 V/50 Hz; 1,5W
Pracovní frekvence	868,1 MHz
Zatížitelnost kontaktů relé (5) – třída ochrany II:	
Maximální spínané napětí	250 V AC
Odporová zátěž (cosφ=1)	max. 16A
Indukční, kapacitní zátěž (cosφ=0,4)	max. 8A
Halogenové osvětlení	max. 1000 W
Minimální DC spínaný výkon	0,5 W
Průřez připojovaných vodičů:	max. 2x 1,5mm ² ; max. 1x 2,5mm ²
Rozměry	82 x 50 x 19mm
Prostředí	vnitřní všeobecné
Rozsah pracovních teplot	-10 až +40°C
Dále splňuje	ČSN ETSI EN 300220, ČSN EN 50130-4, ČSN EN 55022, ČSN EN 60950-1



JABLOTRON ALARMS a.s. prohlašuje, že výrobek JA-150N je navržen a vyroben ve shodě s harmonizačními právními předpisy Evropské unie: směrnice č.: 2014/53/EU, 2014/35/EU, 2014/30/EU, 2011/65/EU, je-li použit dle jeho určení. Originál prohlášení o shodě je na www.jablotron.com v sekci Ke stažení.

Poznámka: Výrobek, ačkoliv neobsahuje žádné škodlivé materiály, nevyhazujte do odpadků, ale předejte na sběrné místo elektronického odpadu. Podrobnější informace na www.jablotron.com v sekci Ke stažení.