

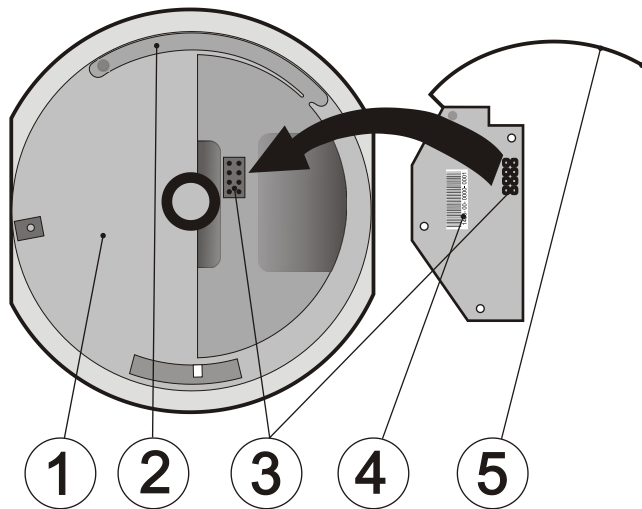
JA-150G-CO bezdrátový modul připojení CO detektoru Ei208(D)W

Jedná se o zásuvný modul určený pro přímou zástavbu do autonomního detektoru CO Ei208W či Ei208DW, který umožňuje jeho bezdrátové připojení do systému **JABLOTRON**. Do systému přenáší informace o poplachu, vypnutí detektoru a stavu baterie detektoru.

V systému zabírá jednu pozici. Výrobek je určen pro montáž proškoleným technikem s platným certifikátem Jablotronu.

Instalace

Při výběru místa montáže detektoru vycházejte z instalačního manuálu detektoru Ei208(D)W



Obrázek: 1 – Detektor Ei208(D)W, 2 – prostor pro anténu, 3 - systémový konektor pro propojení s Ei208(D)W, 4 – sériové číslo, 5 - anténa

Postup montáže:

- otevřete detektor pootočením doleva proti základně
- modul bezdrátového připojení JA-150G-CO zasuňte do systémového konektoru (3) v detektoru. Při zasouvání dbejte na správnou polohu antény (5) ve vyhrazené části detektoru (2)
- dále se řiďte instalačním manuálem ústředny. Základní postup:
 - ústředna musí obsahovat rádiový modul JA-11xR
 - v programu **F-Link** vyberte v kartě **Periferie** požadovanou pozici a tlačítkem **Přiradit** zapněte učení.
 - zavřením (zapnutím) detektoru s vloženým modulem se odvysílá učící signál – tím se modul naučí do ústředny (k odvysílání učícího signálu dojde také při zasunutí modulu do konektoru v detektoru)

Poznámka: Naučení modulu do systému je možné i zadáním sériového čísla (4) programem F-Link (1400-00-0000-0001). Sériové číslo je uvedeno na štítku pod čárovým kódem, nalepeným na DPS modulu.

Pro provoz a testování detektoru se řiďte manuálem detektoru Ei208(D)W.

Technické parametry

Napájení	z baterie Ei208(D)W
Komunikační pásmo	868,1 MHz, protokol Jablotron
Maximální radiofrekvenční výkon (ERP)	6 mW
Komunikační dosah	cca 300 m (přímá viditelnost)
Rozměry	109 x 24 x 22 mm
Prostředí dle	ČSN EN 50131-1 II. vnitřní všeobecné
Rozsah pracovních teplot	-10 °C až +40 °C
Ve shodě s	ČSN ETSI EN 300220, ČSN EN 50130-4 ČSN EN 55022, ČSN EN 60950-1, ČSN EN 50581
Podmínky provozování	Všeobecné oprávnění ČTÚ č VO-R/10



JABLOTRON ALARMS a.s. prohlašuje, že výrobek JA-150G-CO je navržen a vyroben ve shodě s harmonizačními právními předpisy Evropské unie: směrnice č.: 2014/53/EU, 2014/35/EU, 2014/30/EU, 2011/65/EU, je-li použit dle jeho určení. Originál prohlášení o shodě je na www.jablotron.com v sekci Ke stažení.



Poznámka: Výrobek, ačkoliv neobsahuje žádné škodlivé materiály, nevyhazujte do odpadků, ale předejte na sberné místo elektronického odpadu. Podrobnější informace na www.jablotron.com v sekci Ke stažení.