

# JA-122PC, JA-122PC-GR, JA-122PC-AN Sběrníkový kombinovaný PIR detektor pohybu s foto verifikační kamerou

Typ: 1PIRCAM2201MP

Výrobek je komponentem systému **JABLOTRON**. Slouží k prostorové detekci pohybu osob v interiéru budov včetně vizuálního potvrzení poplachu. Při zaznamenání pohybu pořizuje kamera detektoru barevný snímek v rozlišení až 640x480 bodů.

Kamera je vybavena viditelným bleskem pro záznamy ve tmě. Snímky jsou ukládány v interní paměti detektoru a dále jsou přenášeny do ústředny, odkud mohou být posílány na MyJABLOTRON či PCO. Detektor umí pořádit snímek i na vyžádání. Detektor v systému zabírá jednu pozici a je určen k montáži proškoleným technikem s platným certifikátem Jablotronu.

Výrobek je kompatibilní s ústřednami JA-102K, JA-103K, JA-107K a vyšší.



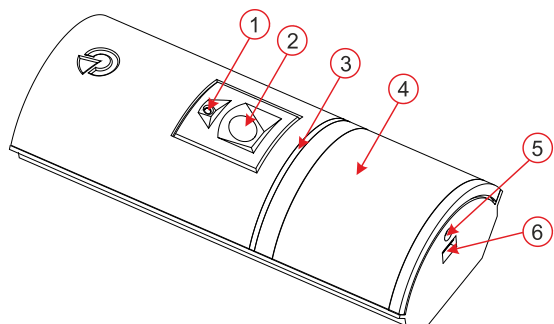
Využití fotoverifikace je možné pouze po registraci systému na MyJABLOTRON či při následných službách PCO.

## Instalace

Detektor lze montovat na stěnu nebo do rohu místnosti. Pro spolehlivou funkci by v jeho zorném poli neměly být předměty, které rychle mění teplotu (např. topidla), žádné předměty, které se pohybují (např. vlnící se záclony nad radiátorem, robotické vysavače), ani domácí zvířata. Detektor se nedoporučuje instalovat proti oknům, ani v místech, kde intenzivně proudí vzduch (ventilace, klimatizace, průduchy, netěsná vrata apod.). Před detektorem nesmí být žádné překážky bránící jeho výhledu do chráněného prostoru.



Připojování sběrnice provádějte vždy při zcela vypnutém napájení systému.



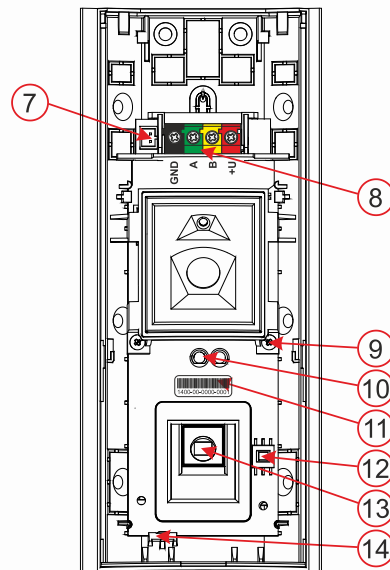
Obrázek: 1 – blesk pro přisvětlení; 2 – objektiv kamery; 3 – světlovod LED indikátorů; 4 – čočka PIR detektoru; 5 – aretační šroubek; 6 – západka krytu

- Otevřete kryt detektoru stiskem západky krytu (6). Nedotýkejte se PIR senzoru uvnitř (13) – hrozí jeho poškození.
- Vyšroubujte pravý aretační šroubek (9) a západkou ve spodní části plastu (14) uvolníte elektroniku.
- Doporučená výška montáže detektoru je 2,5m nad úrovní podlahy.
- Provléknete kabel sběrnice a přišroubujte zadní plast (svíse, západkou krytu dolů).
- Nasadte zpět elektroniku, desku zajistěte západkou (14) a šroubkem (9), připojte kabel sběrnice do svorek (8).
- Dále se řiďte instalačním manuálem ústředny. Základní postup:
  - Po zapnutí napájení ústředny žlutá signálka (10) blikáním indikuje, že detektor není přiřazen do systému.
  - V programu **F-Link** vyberte v kartě **Periferie** požadovanou pozici a tlačítkem **Přiřadit** zapněte režim učení.
  - Volbou **Naučit nepřipravené** vyberte detektor JA-122PC a dvojklikem potvrďte – tím se detektor naučí na vybranou pozici a žlutá signálka (10) zhasne.
  - Pokud je detektor přiřazen do systému jako první kamerový, nebo ústředna dosud není registrována na MyJABLOTRON, vyvolá se dialogové okno s dotazem na zapnutí datového přenosu. Doporučujeme tento přenos aktivovat se souhlasem zákazníka a souhlas zapsat do předávacího protokolu instalace.  
**Pozn.:** Pokud nebude tento přenos zapnut, budou snímky ukládány pouze do vnitřní paměti detektoru a ústředny. Nebude možné přenášet fotografie na MyJABLOTRON či na PCO.
- Uzavřete kryt detektoru a ověřte jeho funkci.

### Poznámky:

- Naučení je možné provést i stiskem sabotážního spínače (12).
- Naučení je možné provést i zadáním sériového čísla (11) do softwaru F-Link (či čtečkou čárového kódu). Zadávají se všechny číslice uvedené pod čárovým kódem (1400-00-0000-0001).
- Chcete-li detektor ze systému odebrat, vymažte jej z příslušné pozice v ústředně.

- Pro dodržení EN 50131-1 musí být západka krytu (6) zajištěna dodaným šroubkem (5).



Obrázek: 7 – konektor externího sabotážního kontaktu; 8 – svorky sběrnice; 9 – aretační šroubek modulu kamery; 10 – indikační LED signálky; 11 – sériové číslo; 12 – sabotážní spínač; 13 – PIR senzor; 14 – západka desky elektroniky

## Nastavení vlastností detektoru

Provádí se programem **F-Link** karta **Periferie**. Na pozici detektoru použijte volbu **Vnitřní nastavení**. Zobrazí se dialog, ve kterém lze nastavit (\* označuje nastavení z výroby):

**Indikace LED detektoru:** \*Vypnuta; umožňuje zapnout indikaci pohybu červenou signálkou. V servisu signalizuje vždy.

**Úroveň imunity PIR:** určuje odolnost proti falešným poplachům. \*Standard kombinuje základní odolnost s rychlou reakcí. Úroveň Zvýšená poskytuje vyšší odolnost, detektor však reaguje pomaleji.

**Focení při poplachu:** Bez blesku, \*S bleskem

**Intenzita blesku:** Nízká, \*Střední, Vysoká – v případě přespvětlení snímané scény s bleskem (např. v malé místnosti) lze intenzitu blesku snížit. Pro větší prostory ji lze zvýšit. **Upozornění:** Pokud je v instalaci více detektorů, které mohou fotit v jeden okamžik s vysokou intenzitou blesku (například na aktivaci PG), vzniká riziko jednorázového vysokého odběru ze sběrnice, což může způsobit její krátkodobý výpadek. Doporučujeme tedy kontrolu a spočítat celkový odběr.

**Předpoplachové snímky:** S bleskem, Bez blesku, \*Ne

Zapnutím volby se přenáší také snímky při nepotvrzeném poplachu, pokud je nastavena reakce opakovaná nebo potvrzovaná. V čase každého příchodového zpoždění mohou být při aktivaci detektoru zaslány až 2 snímky a to i v případě řádného odjištění systému.

Tato volba způsobí znatelné navýšení objemu dat přenesených na MyJABLOTRON. V případě neodjištění systému (vyvolání poplachu), jsou snímky z příchodového zpoždění posílány automaticky bez vazby na tuto volbu.

**Reakce na PG:** lze označit PG výstupy, jejichž aktivace vyvolá pořízení snímku (\* Ne, kamera na PG nereaguje). Další viz kapitola **Instalační doporučení, upozornění**.

**Focení na reakci PG:** Bez blesku, \*S bleskem

**Zvýšený počet snímků při poplachu:** Zapnutím volby se při každé poplachové aktivaci odesílají 3 poplachové snímky namísto 2, to znamená větší nároky na přenášená data mezi detektorem a ústřednou a následně mezi ústřednou a MyJABLOTRON či PCO. Volba je určena pro specifické trhy, proto nedoporučujeme tuto volbu standardně zapínat.

**Senzor odtržení ze zdi:** Umožňuje připojit sabotážní senzor kloubového držáku JA-191PL

**Vytvořit snímek:** pořídí s bleskem jeden testovací snímek (LQ), který F-Link přímo zobrazí. Po stisku tlačítka **Detail** je snímek zobrazen v rozlišení 640x480 bodů. Snímky jsou odesílány do MyJABLOTRON (pokud jsou přenosy povoleny).

# JA-122PC, JA-122PC-GR, JA-122PC-AN Sběrníkový kombinovaný PIR detektor pohybu s foto verifikační kamerou

Typ: 1PIRCAM2201MP

## Činnost detektoru pro základní reakce

Proces pořizování snímků je závislý na nastavení dle programu **F-Link**, karta **Periferie**. Na pozici detektoru použijte volbu **Reakce**.

**Okamžitá:** V průběhu trvání poplachu vyvolaného detektorem může být kamera až 3x aktivována (poté dojde k autobypassu). Při každé aktivaci, v závislosti na detekovaném pohybu a nastavení, pořídí max. 3 snímky. Pořízené snímky předává do ústředny (maximálně 9 snímků).

**Zpožděná:** Při první aktivaci (přichodové zpoždění) pořídí detektor dle pohybu až 2 snímky, které ponechává ve své paměti (**vyplnutý parametr posílá předpoplachové snímky**). Pokud je vyvolán v systému poplach, předává tyto snímky z paměti do ústředny. Dále se chová podle reakce okamžitá (maximálně 11 snímků).

**Upozornění:** Pokud je na kartě **Nastavení / Parametry** aktivován parametr **Autobypass periferie: 3. poplach**, pak se proces pořizování snímků zablokuje po třech poplácích. Během každého poplachu může být detektor aktivován až 3x. Tím mohou být počty pořízených a přenášených snímků až trojnásobné (18/24). Platí pro reakce okamžitá / zpožděná.

## Instalační doporučení, upozornění

Do systému lze instalovat více detektorů. Avšak, při současně aktivaci více detektorů se prodlužuje čas pro přenos snímků do ústředny a na MyJablotron. Úplný přenos poté může trvat až několik minut.

Pokud je pořízení snímku vyvoláváno PG výstupem, nastavení se provede programem **F-Link** – menu **PG výstupy / Funkce Impulz** s délkou impulzu nejméně 1min. V detektoru je zapracováno omezení pro vyžádání snímku PG výstupem na 1 snímek za minutu.

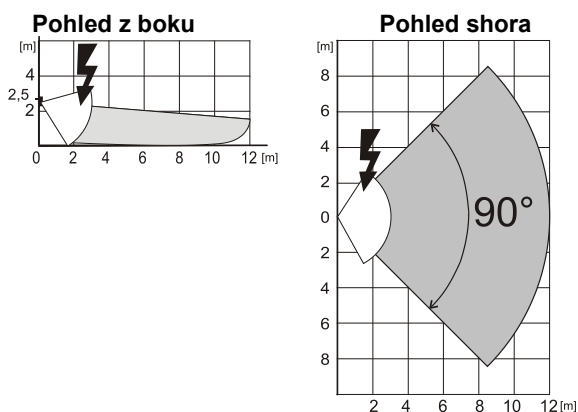
Počet nepoplachových snímků pořizovaných PG výstupem je omezen na max. 40 snímků/den/ústředna. Čítač snímků je nulován v 00:00 hod. Na poplachové snímky a snímky vyžádané z MyJABLOTRON se tato omezení nevztahují.

Na MyJABLOTRON ve **Fotogalerii / Zaslání notifikací uživateli** a ve správě systému programem JA-100 Link mají všichni uživatelé přístup na fotografie ze všech sekcí.

Montáž do rohu místnosti a pod strop vyžaduje větší pozornost při testování a to z důvodu možných odrazů blesku do focené scény (především za tmy).

## Detekční charakteristika

PIR část detektoru má pokrytí 90°/12m – viz obrázek. Detekční charakteristika čočky PIR nemá žádný vliv na kamerovou část detektoru. Kamera má úhel záběru 90° a blesk přisvítlí zorné pole do vzdálenosti 3 m.



Detektor s bílou čočkou (JA-122PC) poskytuje standardní odolnost vůči bílému světlu v úrovni předepsané normou (až 6000 Luxů). Detektor s šedou (JA-122PC-GR) a černou/antracitovou (JA-122PC-AN) čočkou poskytuje zvýšenou odolnost vůči bílému světlu, a to vysoce nad předepsanými hodnotami normy (až 10000 Luxů).

## Ukládání a prohlížení snímků

Každý snímek je pořízen jako dvoj-expozice: první s nízkým rozlišením (LQ = 320 x 240 bodů), druhý s vysokým rozlišením (HQ = 640 x 480 bodů).

Veškeré expozice jsou uloženy do vnitřní paměti zařízení. Po naplnění kapacity paměti jsou nejstarší snímky přepisovány novými.

Na ústřednu jsou předávány snímky v LQ. Takto uložené snímky lze prohlížet pomocí programu **F-Link** a **JA-100-Link**, **Události z paměti**, poklepem na událost **Nový snímek**. Při náhledu na snímek LQ lze stiskem **Detail** vyžádat a zobrazit i jeho druhou expozici v HQ. Snímky lze vyhledat a prohlížet i pomocí správce souborů a prohlížeče fotografií. K takovému zobrazení je potřebné mít nejprve aktivní **F-Link** (**JA-100-Link**) a být přihlášen do ústředny s oprávněním **Service** nebo

Správce a teprve poté načíst paměť ústředny. Disk: **Flexi\_log / Foto**. Zde jsou uloženy všechny snímky odeslané do ústředny (LQ) a snímky vyžádané jako Detail (HQ).

## Přenos fotografií na MyJABLOTRON

Pokud je využita SIM karta dodaná výrobcem (**distributorem**) výrobku a uživatel využívá služeb MyJABLOTRON, potom v ní má přímý přístup na snímky. Nastavení parametrů pro přenos jsou provedena při registraci ústředny. V MyJABLOTRON jsou zobrazeny všechny doručené snímky. U každého z nich je možno vyžádat zobrazení HQ.

Na MyJABLOTRON lze také nastavit SMS/PUSH/email notifikace odesílané při pořízení snímku. Pomocí MyJABLOTRON lze také vyžádat pořízení nové fotografie i bez nutnosti aktivace PG výstupu (viz Instalační doporučení, upozornění).

MyJABLOTRON respektuje práva jednotlivých uživatelů v oblasti foto verifikace dle sekcí, do kterých mají tito uživatelé přístup (např. jako uživatel sekce 1 nemohou prohlížet snímky ze sekce 2).

**UPOZORNĚNÍ:** V souvislosti s možností pořizovat snímky prostřednictvím detektoru i v nezajištěném stavu ústředny (reakce na PG) případně povelům z MyJABLOTRON, výrobce upozorňuje uživatele, že je povinen dbát omezení stanovených právními předpisy k ochraně soukromí osob, zvláště pak předpisy ústavního a občanského práva.

Na použití detektoru se dále vztahují předpisy o ochraně osobních údajů. Výrobce doporučuje uživateli seznámit se před jeho spuštěním s těmito předpisy, stejně jako s předpisy týkajícími se provozování kamerových systémů. Dále výrobce doporučuje uživateli seznámit se s všeobecnými obchodními podmínkami Cloudu Jablotron a Zásadami ochrany soukromí a osobních údajů (<https://gdpr.jablotron.cz/>).

Z uvedených předpisů může uživateli mimo jiné vyplývat povinnost zajistit si souhlas osob nacházejících se v dosahu detektoru s pořizováním jejich obrazových záznamů případně povinnost označit prostor zabíraný detektorem informačními tabulkami.

## Instalační příslušenství

### JA-196PL-S – Držák detektoru do stěny

Při požadavcích na estetickou montáž je možné využít tuto montážní krabici s rámečkem dodávaným ve dvou barvách – bílý a šedý. Detektor je tak částečně skryt pod omítkou či sádkokartonem.

### JA-191PL – Kloubový držák detektoru

Pro speciální umístění detektoru, jakým je například montáž na strop, či nakloněný úhel záběru (vyšší instalační výška), slouží kloubový držák JA-191PL. Držák je certifikovaným příslušenstvím detektoru a obsahuje sabotážní kontakt, který se zapojuje do konektoru uvnitř detektoru (7).

### JS-7920 – Šedá čočka

Pro zvýšení imunity PIR detektoru vůči bílému světlu.

## Technické parametry

Napájení	ze sběrnice ústředny 12 V (8–15 V)
Proudová spotřeba:	
- jmenovitá pro výpočet zálohy	5 mA
- maximální pro volbu kabelu	250 mA (při zvýšené intenzitě blesku)
Doporučená instalační výška	2,5 m nad úroveň podlahy
PIR úhel detekce/délka záběru:	90°/12 m
Úhel zorného pole kamery	90°
Dosah blesku	max. 3 metry
Rozlišení kamery	LQ 320 x 240; HQ 640 x 480 bodů
Velikost snímku LQ/HQ	5–20 kB/5–64 kB
Čas přenosu snímku LQ do ústředny (typicky)	do 20 sec. (10 sec.)
Čas přenosu snímku HQ do ústředny (ideálně)	do 130 sec. (60 sec.)
Typický čas předání snímku na server	15 s/GPRS; 2 s/LAN
Rozměry, hmotnost	150 x 65 x 44 mm, 125 g
Klasifikace	stupeň zabezpečení 2/třída prostředí II
- dle	ČSN EN 50131-1, ČSN EN 50131-2-2
- rozsah pracovních teplot	-10 °C až +40 °C
- prostředí	vnitřní všeobecné
- certifikační orgán	Trezor Test s.r.o. (č. 3025)
Splňuje	ČSN EN 50131-1, ČSN EN 50131-2-2, ČSN EN 55032 ČSN EN 50130-4, ČSN EN IEC 63000
Doporučený vrut	2 x  ø 3.5 x 40 mm (zapuštěná hlava)



JABLOTRON ALARMS a.s. prohlašuje, že výrobek Typ: 1PIRCAM2201MP je navržen a vyroben ve shodě s harmonizačními právními předpisy Evropské unie: směrnice č.: 2014/30/EU, 2011/65/EU, je-li použit dle jeho určení. Originál prohlášení o shodě je na [www.jablotron.com](http://www.jablotron.com) v sekci Ke stažení.



**Poznámka:** Výrobek, ačkoliv neobsahuje žádné škodlivé materiály, nevyhazujte do odpadků, ale předejte na sběrné místo elektronického odpadu. Podrobnější informace na [www.jablotron.com](http://www.jablotron.com) v sekci Ke stažení.

