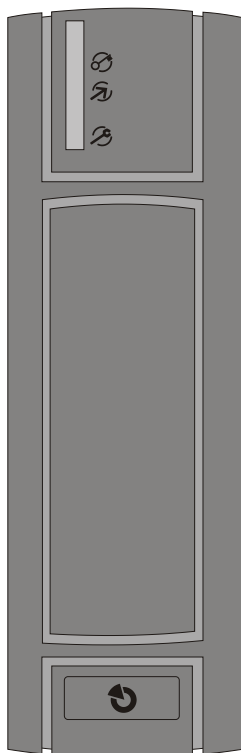


# JA-122E Sběrnicevá venkovní čtečka RFID

**JABLOTRON**  
CREATING ALARMS



Výrobek je komponentem systému **JABLOTRON**.

Čtečku bezdotykových čipů lze použít k aktivaci PG výstupu a tím např. k ovládní přístupu (dveřního zámku). Disponuje pouze čtecí plochou a optickou signalizací stavu. Výrobek je určen pro montáž proškoleným technikem s platným certifikátem Jablotronu.

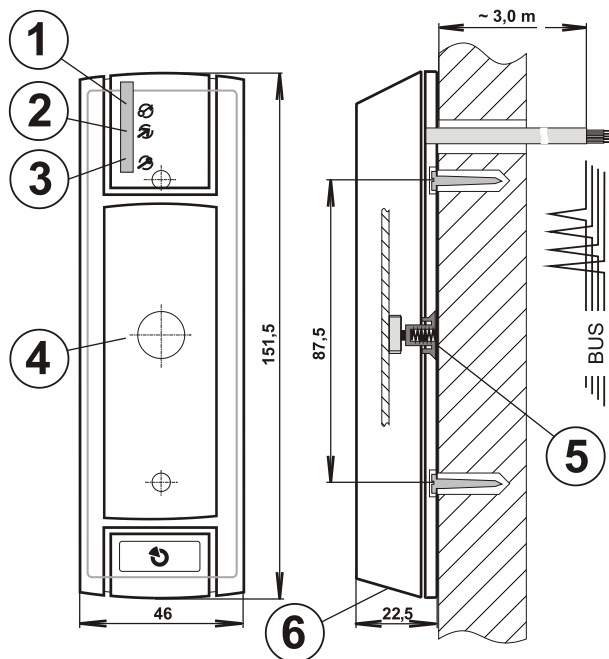
## Instalace

1. Povolte šroubek plastu (6).
2. Namontujte zadní plast na připravené místo tak, aby po ukončení montáže mohla být pružina sabotážního spínače (5) dostatečně stlačena.
3. Kabel čtečky protáhněte otvorem v zadním plastu.
4. Zapojte kabel čtečky ke sběrnici např. pomocí svorkovnice JA-110Z-A (B, C) a montážní krabice JA-190PL



**Připojování sběrnice provádějte vždy při zcela vypnutém napájení systému.**

5. Dále se řiďte instalačním manuálem ústředny. Základní postup:
  - a. Po zapnutí žlutá signálka (3) blikáním indikuje, že čtečka není přiřazena do systému.
  - b. V programu **F-Link** vyberte v kartě **Periferie** požadovanou pozici a tlačítkem **Přiřadit** zapněte režim učení.
  - c. Stiskněte sabotážní spínač, tím se čtečka naučí a žlutá signálka zhasne.
6. Šroubkem (6) fixujte čtečku k zadnímu plastu.



Obrázek: 1 – červená signálka indikuje zajištěnou sekci, 2 – zelená signálka indikuje odjištěnou sekci, 3 – žlutá signálka indikuje poruchu/servis, 4 – čtecí plocha, 5 – sabotážní spínač; 6 – šroub zadního plastu

## Nastavení vlastností

Provádí se programem F-Link – karta **Periferie**. Na pozici čtečky použijte **Vnitřní nastavení**.

**Pípá při příchodu:** Signalizuje příchodové zpoždění sekce, do které je přiřazena. Volba je dostupná, pouze pokud je současně zvolena Akce autorizací.

**Akce autorizací:** Pokud sekce, do které je čtečka přiřazena, je v zajištěném stavu, tak autorizace přiložením čipu v ní vyvolá příchodové zpoždění. Současně aktivuje PGxx vyznačené volbou Ovládá PG.

**Ovládá PG:** Určuje, která PG budou po autorizaci ovládána. Takto vybrané PG musí mít nastavený parametr Impulz nebo Změň (nastavení viz **PG výstupy/Funkce**). Na jedné čtečce je možno pouhou autorizací aktivovat více PG výstupů současně. Každý PG výstup je možno aktivovat nejvýše ze dvou čteček/klávesnic (nastavování tohoto parametru je provázáno s nastavením **PG výstupy/Aktivace/Aktivace výstupu oprávněným uživatelem pouhou autorizací na klávesnici**).

**Optická signalizace modulu:**

Signalizace zobrazuje stav sekce do které je přiřazena. Červená signálka indikuje zajištěnou sekci, zelená signálka indikuje odjištěnou sekci

**LED modulu vypnutý:** Signalizace je zcela vypnuta.

**LED modulu usínají:** Signalizace zobrazuje stav sekce po dobu 180 vteřin. Zobrazení stavu sekce je vyvoláno aktivací čtečky nebo změnou stavu sekce.

**LED modulu trvale:** Signalizace zobrazuje trvale stav sekce.

## Technické parametry

Napájení	ze sběrnice ústředny (9...15 V)
Proudová spotřeba při záloze (klidová)	15 mA
Proudová spotřeba pro volbu kabelu	15 mA
Krytí dle ČSN EN 60529	IP65
Mechanická odolnost dle ČSN EN 50102	IK08
Pracovní frekvence RFID	125 kHz
RFID karty	JABLOTRON 100
Rozměry	46 x 151,5 x 22,5 mm
Délka připojovacího kabelu	3,0 m
Rozsah pracovních teplot	-25 °C až +60 °C
Prostředí dle	ČSN EN 50131-1 IV. venkovní všeobecné
Klasifikace dle	stupeň 2
Dále splňuje	ČSN EN 50131-1, ČSN EN 50131-3, ČSN EN 50131-4, ČSN EN 50130-4, ČSN EN 55022, ČSN EN 60950-1
Podmínky provozování	ČTÚ č. VO-R/10/09.2010-11



JABLOTRON ALARMS a.s. prohlašuje, že výrobek JA-122E je navržen a vyroben ve shodě s harmonizačními právními předpisy Evropské unie: směrnice č.: 2014/53/EU, 2014/35/EU, 2014/30/EU, 2011/65/EU, je-li použit dle jeho určení. Originál prohlášení o shodě je na [www.jablotron.com](http://www.jablotron.com) v sekci Ke stažení.

**Poznámka:** Výrobek, ačkoliv neobsahuje žádné škodlivé materiály, nevyhazujte do odpadků, ale předejte na sběrné místo elektronického odpadu. Podrobnější informace na [www.jablotron.com](http://www.jablotron.com) v sekci Ke stažení.

JABLOTRON ALARMS a.s.  
Pod Skalkou 4567/33 | 46601 | Jablonec n. Nisou  
Czech Republic | [www.jablotron.com](http://www.jablotron.com)