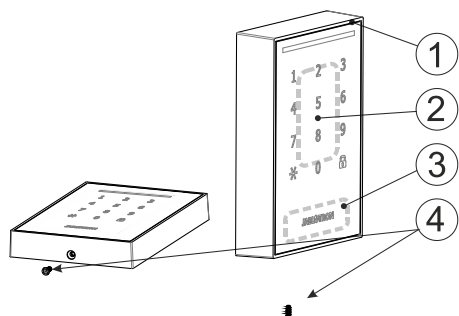


JA-121E-WH/JA-121E-BK Sběrnice venkovní klávesnice s čtečkou RFID/13,56 MHz

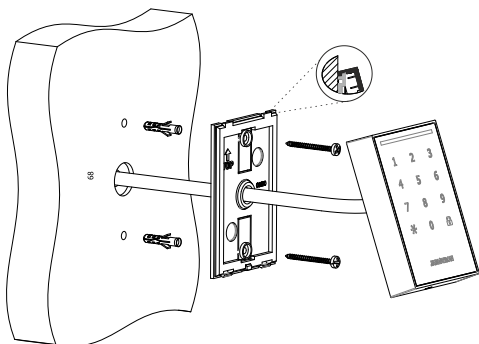
Výrobek je komponentem systému **JABLOTRON**. Venkovní dotyková klávesnice obsahuje 2 čtecí zóny a umožňuje současnou kombinaci frekvencí 125 kHz (RFID) a 13,56 MHz (MIFARE® Classic). Klávesnici lze použít k ovládání sekci, aktivaci PG výstupu a tím např. k ovládání přístupu (dveřního zámku). Na čelní straně je znázorněna dotyková klávesnice s kapacitním snímáním dotyku a signálka stavů systému. Výrobek je určen pro montáž proškoleným technikem s platným certifikátem Jablotronu.



Obr 1: 1 – systémový indikátor, 2 – čtecí zóna 125 kHz, 3 – čtecí zóna 13,56 MHz, 4 – aretační šroubek

Instalace

- Namontujte montážní podložku pomocí 2 vrtulů na připravené místo.
- Kabel klávesnice protáhněte otvorem v montážní podložce.
- Nasaďte klávesnici na aretační výstupky na horní hraně zadního plastu (obr. 2) a zaklopte až zřetelně cvakne aretace na dolní hraně.
- Čtečku poté zajistěte aretačním šroubkem (4)
- Zapojte kabel klávesnice ke sběrnici např. pomocí svorkovnice JA-110Z-x a montážní krabice JA-19xPL



Obr. 2: Instalace klávesnice



Připojování sběrnice provádějte vždy při zcela vypnutém napájení systému.

- Dále se řiďte instalačním manuálem ústředny. Základní postup:
 - Po zapnutí žlutá signálka (1) blikáním indikuje, že klávesnice není přifazena do systému.
 - V programu **F-Link** vyberte v kartě **Periferie** požadovanou pozici a tlačítkem **Přiradit** zapněte režim učení.
 - Vyberte možnost **Naučit nepřifazené**, ze seznamu nepřifazených periférií vyberte požadovanou klávesnici a dvojklikem ji přiřadíte, tím se klávesnice naučí a žlutá signálka zhasne.

Poznámky:

- Učení lze provést i zadáním sériového čísla v programu **F-Link**. Číslo je nalepeno na zadní straně DPS. Zadávají se všechny číslice (vzor sériového čísla: 1400-00-0000-0001).
- Chcete-li výrobek ze systému odebrat, vymažte jej z příslušné pozice v ústředně.
- V případě umístění klávesnice mimo střežený prostor použijte oddělovač sběrnice JA-110T
- Pro montáž klávesnice na instalační krabici **KU68** použijte adaptér **WRE-KU68 WH (BK)**.
- Pro povrchovou montáž s přívodem pomocí instalační lišty použijte montážní krabici **WRE-SC-WH (BK)**

Nastavení vlastností

Provádí se programem **F-Link** – karta **Periferie**. Na pozici čtečky použijte **Vnitřní nastavení**.

Funkce tlačítka

Tlačítko lze přiřadit funkce ovládání systému (ovládání sekci, signalizace stavu sekci, vyvolání tísňového poplachu, ovládání PG výstupu, signalizace stavu PG výstupu aj.) a zároveň slouží k signalizaci stavu ovládané sekce/PG.

Autorizace: pro ovládání je vždy vyžadována autorizace

Funkce tlačítka: umožňuje vybrat funkci a ovládanou sekci/PG výstup tlačítka

Autorizace odjízdy sekci v příchodu: autorizace odjízdy sekci, ve které probíhá příchodové zpoždění

Akce autorizací:

Příchodové zpoždění: platná autorizace na klávesnici spustí příchodové zpoždění v sekci, do které je přiřazena, pokud je sekce zajištěna.

Ovládá PG: Určuje, která PG budou po autorizaci ovládána. Takto vybrané PG musí mít nastavený parametr „Impulz“ nebo „Změň“ (nastavení viz **PG výstupu/Funkce**).

Ovládá sekci: Autorizace na klávesnici změni stav nastavených sekci.

Poznámka: k zajištění sekce nedojde, pokud je v sekci signalizována příčina bránící v zajištění (aktivní detektor, porucha).

Odložení tísne: umožňuje nastavit čas odložení tísňového poplachu po jeho aktivaci na klávesnici. Platnou autorizací v čase odložení se aktivace tísňového poplachu zruší.

Akustická signalizace:

Poplach: Zapíná akustickou signalizaci poplachu.

Příchodové zpoždění: Zapíná akustickou signalizaci příchodového zpoždění.

Odchodové zpoždění: Zapíná akustickou signalizaci odchodového zpoždění při plném zajištění.

Změna stavu: Zapíná akustickou signalizaci změny stavu (zaj./odj., vyp./zap.) dle nastavení parametru „Funkce LED“

Potvrzení přečtení karty: Zapíná akustickou signalizaci potvrzující přečtení karty.

Nastavení optické indikace:

Trvalá indikace: klávesnice indikuje trvale

Změnou stavu: klávesnice opticky indikuje všechny změny v systému. Po probuzení indikuje po dobu 8 s.

Po platné autorizaci: po platné autorizaci klávesnice indikuje po dobu 8 s a zároveň může provést akci nastavenou v parametru „Akce autorizací“.

Po platné autorizaci dle EN50131-1: po platné autorizaci klávesnice indikuje po dobu 4 s a zároveň může provést akci nastavenou v parametru „Akce autorizací“.

Signalizace v secích:

Zaškrtnutím lze vybrat sekce, pro které bude klávesnice signalizovat podle nastavení „Akustické signalizace“.

Nastavení intenzity podsvícení a hlasitosti:


Umožňuje nastavit různou intenzitu podsvícení a hlasitost akustické signalizace.

Nastavení v ústřednách JA-103K a JA-107K dělitele dle režimu DEN/NOC:

Čtečka karet:

Umožňuje nastavit volbu čtení čipů dle použité technologie – RFID/NFC MIFARE®. V případě používání kombinovaných čipů lze nastavit preferovanou technologii.

Technické parametry

Typ ovládacího zařízení	B
Napájení	ze sběrnice ústředny (9...15 V)
Jmenovitý proud	35 mA
Maximální proud	105 mA
Krytí dle ČSN EN 60529	IP55
Mechanická odolnost dle ČSN EN 50102	IK07
Pracovní frekvence RFID	125 kHz
Maximální intenzita magnetického pole RFID	-16,1 dBuA/m
Pracovní frekvence MIFARE®	13,56 MHz
Maximální intenzita magnetického pole MIFARE®	-2,3 dBuA/m
RFID karty/čipy	JABLOTRON 100
MIFARE® karty/čipy	MIFARE® Classic
Rozměry	96 x 67 x 19 mm
Hmotnost	170 g
Délka připojovacího kabelu	2,0 m
Rozsah pracovních teplot	-25 °C až +70 °C
Průměrná provozní vlhkost	5 až 95 % RH, bez kondenzace
Prostředí dle	ČSN EN 50131-1 IV, venkovní všeobecné
Klasifikace dle	stupeň zabezpečení 2/třída prostředí IV
Dále splňuje	ČSN EN 50131-1, ČSN EN 50131-3, ČSN ETSI EN 300330, ČSN EN 50130-4 ČSN EN 55022, ČSN EN 60950-1 ČTÚ č. VO-R/10/09.2010-11
Podmínky provozování	
Doporučený vrt	2 x  ø 3,5 x 40 mm (zapuštěná hlava)
MIFARE® je registrovaná obchodní známka společnosti NXP B.V. Společnosti NXP B.V. a TECH FASS s.r.o. nejsou nijak přidruženy.	



Výrobce TECH FASS s.r.o. prohlašuje, že výrobek je ve shodě se zákonnými požadavky a splňuje příslušné evropské směrnice 2014/53/EU, 2011/65/EU. Originál prohlášení o shodě je k dispozici na našem www.techfass.com.

<https://www.techfass.com/cs/ke-stazeni/11/prohlaseni-o-shode>



Dle směrnice WEEE (2012/19/EU) toto zařízení nesmí být po uplynutí doby jeho používání vyhozeno do komunálního odpadu. Zařízení patří do sběru elektronického odpadu, kde bude ekologicky zlikvidováno – recyklováno. Ujistěte se také, že obalový materiál bude zlikvidován v souladu s platnými právními předpisy.

