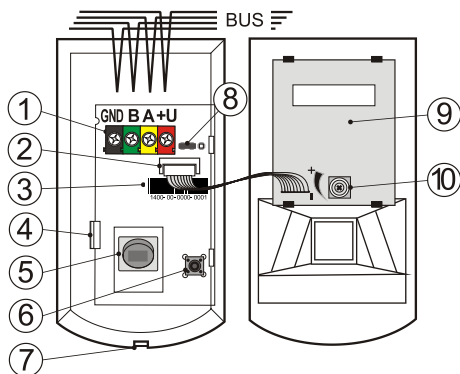


JA-120PW Sběrníkový duální PIR a MW detektor pohybu

Výrobek je sběrníkovým komponentem systému **JABLOTRON 100+**. Slouží k prostorové detekci pohybu osob v interiéru budov. Díky kombinaci PIR a mikrovlnné detekce (dále jen MW) je detektor vysoce odolný proti falešným poplachům. Detektor střeží jako klasický PIR detektor. Při detekci pohybu ve střeženém prostoru je ale aktivován MW detektor, který potvrzuje předešlou aktivaci PIR. Teprve poté je poplach odeslán ústředně systému. Detektor zabírá jednu pozici a je určen k montáži proškoleným technikem s platným certifikátem Jablotronu.

Instalace

Vzhledem k principu a detekční charakteristice MW detektoru se dosáhne nejlepších výsledků v případě montáže do rohu místnosti. V jeho zorném poli by neměly být předměty, které se pohybují (např. vlnící se záclony nad radiátorem) ani domácí zvířata. Před detektorem nesmí být žádné překážky bránící jeho výhledu a neměl by být instalován blízko kovových předmětů (ovlivnění mikrovlnného pole). Není možné také instalovat dva nebo více detektorů v prostoru, kde by se mohli vzájemně MW vysíláče ovlivňovat.



obrázek 1: 1 – svorky sběrnice; 2 – konektor mikrovlny; 3 – sériové číslo; 4 – západka aretace DPS; 5 – PIR senzor; 6 – sabotážní spínač; 7 – západka krytu; 8 – testovací propojka; 9 – MW senzor; 10 – nastavení citlivosti MW

- Otevřete kryt detektoru stiskem západky (7). Nedotýkejte se PIR senzoru uvnitř (5) – hrozí jeho poškození.
- Uvolněte elektroniku – drží ji západka (4). Konektor mikrovlny (2) není třeba rozpojovat.
- V zadním plastu vylomte otvory pro vruty a kabel. Doporučená výška montáže detektoru je 2,5 m nad úrovní podlahy.
- Provlékněte kabel sběrnice a přišroubujte zadní plast (svisle, západkou krytu dolů).



Připojování sběrnice provádějte vždy při zcela vypnutém napájení systému.

- Nasaďte zpět elektroniku a připojte kabel sběrnice do svorek (1).
- Dále se řiďte instalačním manuálem ústředny. Ústředna musí být v servisním režimu. Základní postup:
 - Po zapnutí napájení sběrnice žlutá signálka blikáním indikuje, že detektor není přiřazen do systému.
 - V programu **F-Link** vyberte v kartě **Periferie** požadovanou pozici a tlačítkem **Přiřadit** zapněte režim učení.
 - V okně vyberte volbu „**Naučit nepřipravené**“ a dvojklikem na vybraný detektor v seznamu jej přiřadíte. Přiřazení lze také provést stiskem sabotážního spínače v detektoru (6). Po přiřazení detektoru žlutá signálka zhasne.
- Uzavřete kryt detektoru.

Poznámky:

- Detektor je možné naučit do ústředny i zadáním sériového čísla programem F-Link. Sériové číslo je na štítku s čárovým kódem umístěným uvnitř detektoru (3). Zadávají se všechny číslice (vzor sériového čísla: 1400-00-0000-0001).
- Chcete-li detektor ze systému odebrat, vymažte jej z příslušné pozice v ústředně.

Nastavení vlastností detektoru

Provádí se programem F-Link - karta **Periferie**. Na pozici detektoru použijte volbu **Vnitřní nastavení**. V dialogu lze nastavit parametry (* označen stav z výroby):

Indikace LED detektoru: vypnutá* / zapnutá indikaci pohybu červenou signálkou při provozu. V servisu signalizuje vždy.

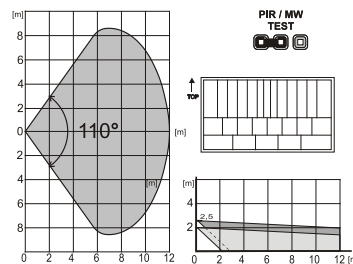
Úroveň imunity PIR: určuje odolnost PIR k falešným poplachům. **Standard*** kombinuje základní odolnost s rychlou reakcí. Úroveň **Zvýšená** poskytuje vyšší odolnost, detektor však reaguje pomaleji.

Úroveň imunity MW: určuje úroveň analýzy pohybu prováděnou MW snímačem. **Standard*** kombinuje základní odolnost s rychlou reakcí. Úroveň **Zvýšená** poskytuje vyšší odolnost, detektor však reaguje pomaleji.

Test funkce

Kontrolu funkce obou senzorů proveďte v **servisním stavu** ústředny pomocí propojky (8). **Upozornění:** v odjistěním stavu se **neprovádí potvrzení** aktivace pomocí MW detektoru, proto není možné v tomto stavu plně otestovat funkci a nastavení.

PIR detektor je z výroby osazen čočkou se záběrem 110°/12 m. Pokrytí prostoru - viz následující obrázek. Kontrolu pokrytí prostoru proveďte s propojkou (8) spojenou v poloze „PIR“. Pohyb je signalizován červenou LED.



obrázek 2.: Charakteristiku pokrytí lze změnit použitím alternativní čočky:

JS-7904	je určena pro dlouhé chodby, má dosah až 20m U této čočky nelze použít zvýšenou úroveň imunity!
JS-7910	má pouze horní vějíř 120°/12m a nepokrývá podlahu (může eliminovat pohyb drobných zvířat na podlaze)
JS-7902	vertikální záclona – nepokrývá plochu ale tvoří detekční stěnu (lze určit bariéru, jejíž průchod je hlášen)



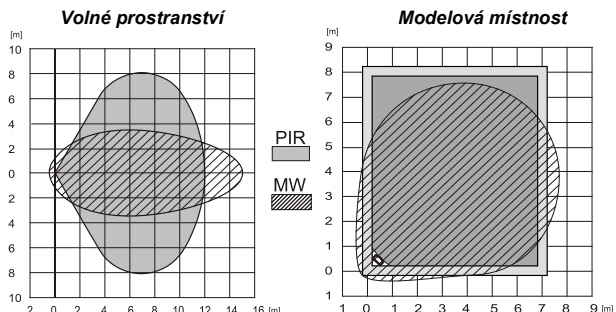
Po výměně čočky je nutné zkontrolovat, že detektor správně pokrývá prostor.

MW detektor reaguje na pohyb v rozsahu od 1 m až do 15 m. Dosah lze seřizovat trimrem (10). MW detektor může v určitých případech detekovat pohyb i za pevnými překážkami z nekovových materiálů (za slabou zdí, dveřmi, sklem, tekoucí vodou v plastovém potrubí apod.).

Je vhodné nastavit dosah MW tak, aby nepřesahoval přes zorné pole PIR detektoru. Kontrola se provádí přepnutím propojky (8) do polohy MW. Aktivace MW je signalizována červenou LED. Vzhledem k principu činnosti MW části detektoru se může výrazně měnit detekční charakteristika pokrytí MW v závislosti na velikosti, tvaru a vybavení místnosti, ve které je detektor instalován, zejména s ohledem na kovové materiály, které způsobují odrazy nebo odstínění generovaného MW signálu.



Při instalaci je vždy nutné provést pečlivou kontrolu pokrytí střeženého prostoru.



Obrázek 3: detekční charakteristika pokrytí ve volném prostoru a v modelové místnosti – instalace v rohu.

Po kontrole pokrytí prostoru jednotlivými snímači testovací propojku rozpojte!



Technické parametry

Napájení	ze sběrnice ústředny 12 V (9 ... 15 V)
Proudová spotřeba při záloze (klidová)	5 mA
Proudová spotřeba pro volbu kabelu	25 mA
Doporučená instalační výška	2,5 m nad úrovní podlahy
Úhel detekce / detekční pokrytí PIR	110°/12 m (se základní čočkou)
Úhel detekce / detekční pokrytí MW	24°/15m (na volném prostranství)
Úhel detekce / detekční pokrytí MW	90°/15m (viz. modelová místnost)
Frekvence MW	9,35 GHz
Rozměry	60 x 110 x 55 mm
Hmotnost	110 g
Klasifikace	stupeň zabezpečení 2/třída prostředí 2
- dle	ČSN EN 50131-1, ČSN EN 50131-2-4
- prostředí	Vnitřní všeobecné
- rozsah pracovních teplot	-10 až +40 °C
- průměrná vlhkost	75 % RH, bez kondenzace
- certifikační orgán	Trezor Test s.r.o. (č. 3025)
Dále splňuje	ČSN EN 50130-4, ČSN EN 55022



JABLOTRON ALARMS a.s. prohlašuje, že výrobek JA-120PW je navržen a vyroben ve shodě s harmonizačními právními předpisy Evropské unie: směrnice č. 2014/53/EU, 2014/35/EU, 2014/30/EU, 2011/65/EU, je-li použit dle jeho určení. Originál prohlášení o shodě je na www.jablotron.com v sekci Ke stažení.

Poznámka: Výrobek, ačkoliv neobsahuje žádné škodlivé materiály, nevyhazujte do odpadků, ale předejte na sběrné místo elektronického odpadu. Podrobnější informace na www.jablotron.com v sekci Ke stažení.