

# JA-120PB Sběrníkový detektor pohybu osob a rozbití skla

Výrobek je komponentem systému **JABLOTRON**. Slouží k prostorové detekci pohybu osob v interiéru budov a k detekci rozbití skleněných ploch tvořících plášť budov. Obsahuje dva nezávislé detektory (přijímá se na 2 pozice v ústředně). K detekci pohybu osob využívá **PIR** senzor. Rozbití skleněných ploch detekuje detektor třítění skla **GBS** na základě změn tlaku vzduchu a charakteristických zvuků rozbíjení skla. Detektor je určen k montáži proškoleným technikem s platným certifikátem Jablotronu.

## Instalace

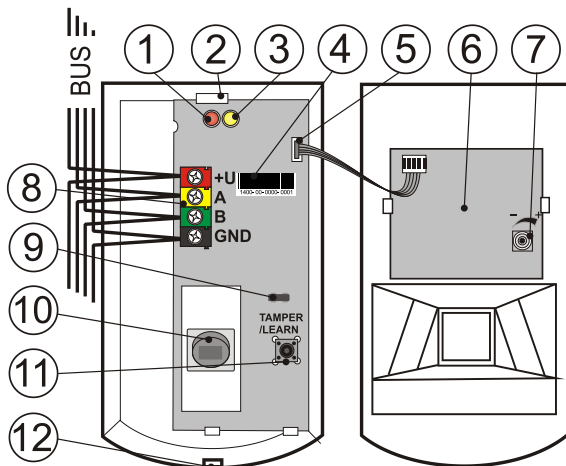
Detektor lze montovat na stěnu nebo do rohu místnosti. V jeho zorném poli by neměly být předměty, které se pohybují (např. vlnící se záclony nad radiátorem) ani domácí zvířata. Před detektorem nesmí být žádné překážky bránící jeho výhledu.

Neumísťujte jej také v blízkosti vyústění vzduchotechniky, ventilátorů, ani jiných zdrojů změn tlaku vzduchu nebo intenzivních zvuků. Ve střeženém prostoru též nemají být zdroje vibrací nebo rázů.

- Otevřete kryt detektoru (stiskem západky 12). Nedotýkejte se PIR senzoru uvnitř (10) – hrozí jeho poškození.
- Uvolněte elektroniku – drží ji západka (2). Konektor detektoru GBS (5) není třeba rozpojovat.
- V zadním plastu vylomte otvory pro vruty a kabel. Doporučená výška montáže detektoru je 2,5 m nad úrovní podlahy.
- Provlékněte kabel sběrnice a přišroubujte zadní plast (svise, západkou krytu dolu).
- Nasaďte zpět elektroniku a připojte kabel do svorek sběrnice (8).



**Připojování sběrnice provádějte vždy při zcela vypnutém napájení systému.**



obrázek: 1 – červená signálka aktivace; 2 – západka aretace desky elektroniky; 3 – žlutá signálka blikáním indikuje, že detektor není přiřazen do systému. 4 – sériové číslo; 5 – konektor detektoru GBS; 6 – deska elektroniky detektoru GBS; 7 – trimr nastavení citlivosti GBS; 8 – svorky sběrnice; 9 – testovací propojka; 10 – PIR senzor; 11 – sabotážní spínač; 12 – západka krytu;

- Dále se řiďte instalačním manuálem ústředny. Základní postup:
  - Po zapnutí žlutá signálka blikáním indikuje, že detektor není přiřazen do systému.
  - V programu **F-Link** vyberte v kartě **Periferie** požadovanou pozici a tlačítkem **Přiřadit** zapněte režim učení.
  - Stiskněte sabotážní spínač v detektoru (11) – tím se detektor naučí a žlutá signálka zhasne.
- Uzavřete kryt detektoru.

**Poznámka:** Detektor při učení vždy obsadí v ústředně 2 po sobě následující pozice. Pokud je následující pozice již obsazena jinou periferií, dojde k jejímu přepsání na JA-120PB(B).

## Nastavení vlastností detektoru

Provádí se programem F-Link – karta **Periferie**. Na pozici detektoru použijte volbu **Vnitřní nastavení**. Zobrazí se dialog, ve kterém lze nastavit:

**Úroveň imunity PIR:** určuje odolnost PIR detektoru k falešným poplachům. **Standard** (z výroby) kombinuje základní odolnost s rychlou reakcí. Úroveň **Zvýšená** poskytuje vyšší odolnost, detektor však reaguje pomaleji.

**Indikace LED detektoru:** umožňuje vybrat, zda signálka bude indikovat aktivaci detektoru PIR a GBS.

**Citlivost detektoru GBS:** Citlivost na změny tlaku (první fázi detekce) lze nastavit trimrem (7) na desce elektroniky detektoru GBS (6).

Pokud je systém v **SERVISNÍM** režimu, určuje indikaci LED propojka (8) na desce elektroniky detektoru PIR.

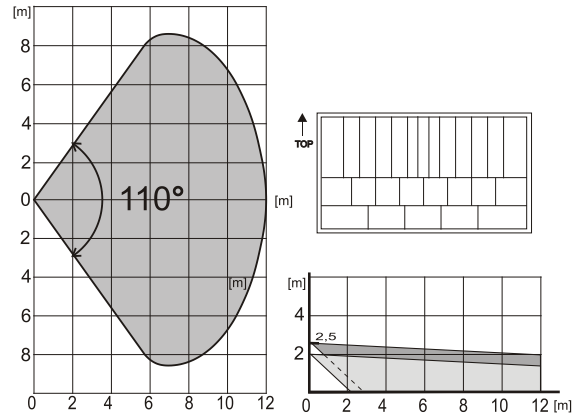
**Spojeno:** indikuje aktivaci PIR

**Rozpojeno:** indikuje aktivaci GBS

Mimo servisní režim nemá nastavení propojky vliv ani na indikaci LED ani na činnost detektorů.

## Detekční charakteristiky

Z výroby je PIR detektor osazen čočkou se záběrem 110°/12m. Pokrytí prostoru – viz následující obrázek.

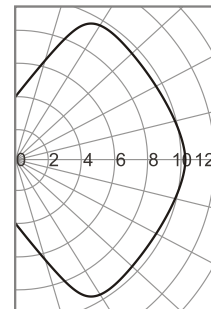


Obrázek: Detekční charakteristika detektoru PIR

Změnit charakteristiku lze použitím alternativní čočky:

<b>JS-7904</b>	je určena pro dlouhé chodby, má dosah až 20 m <b>Při použití této čočky nelze použít zvýšenou úroveň imunity!</b>
<b>JS-7910</b>	má pouze horní vějíř 120°/12m a nepokrývá podlahu (může eliminovat pohyb drobných zvířat na podlaze)
<b>JS-7902</b>	záclona – nepokrývá plochu ale tvoří detekční stěnu (lze určit bariéru, jejíž průchod je hlášen)

**Poznámka:** po výměně čočky zkontrolujte, zda detektor správně pokrývá prostor (špatně instalovaná čočka může způsobit nefunkčnost detekce).



Obrázek: Detekční charakteristika detektoru GBS.

## Technické parametry

Napájení	ze sběrnice ústředny 12 V (9 ... 15 V)
Proudová spotřeba při záloze (klidová)	5 mA
Proudová spotřeba pro volbu kabelu	5 mA
Doporučená instalační výška	2,5 m nad úrovní podlahy
Úhel detekce/detekční pokrytí PIR	110°/12 m (se základní čočkou)
Detekční vzdálenost rozbíjení skla	9m (sklo min. 60x60 cm)
Rozměry	60 x 95 x 55 mm
Klasifikace	stupeň 2
Dle	ČSN EN 50131-1, ČSN EN 50131-2-2, ČSN CLC/TS 50131-2-7-1
Prostředí dle	ČSN EN 50131-1 II. vnitřní všeobecné
Rozsah pracovních teplot	-10 až +40 °C
Dále splňuje	ČSN EN 50130-4, ČSN EN 55022

**CE** JABLOTRON ALARMS a.s. prohlašuje, že výrobek JA-120PB je navržen a vyroben ve shodě s harmonizačními právními předpisy Evropské unie: směrnice č. 2014/30/EU, 2011/65/EU, je-li použit dle jeho určení. Originál prohlášení o shodě je na [www.jablotron.com](http://www.jablotron.com) v sekci Ke stažení.

**Poznámka:** Výrobek, ačkoliv neobsahuje žádné škodlivé materiály, nevyhazuje do odpadků, ale předejte na sběrné místo elektronického odpadu. Podrobnější informace na [www.jablotron.com](http://www.jablotron.com) v sekci Ke stažení.

