

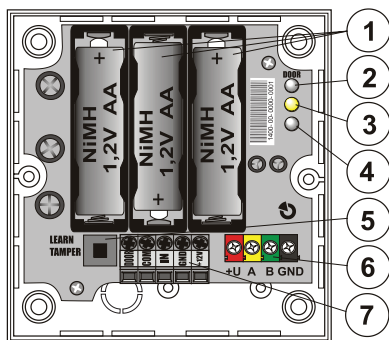
JA-120N sběrnice modul pro obsluhu elektrického zámku

Výrobek je komponentem systému **Jablotron 100**. Slouží pro napájení a ovládání elektromagnetických zámků a propouštěcích systémů ze sběrnice systému. Obsahuje akumulátory, které dodávají počáteční proudový impuls potřebný pro otevření el. zámků. JA-120N lze s výhodou použít všude tam, kde je obtížné instalovat externí zdroj napájení pro ovládání el. zámků.

Modul reaguje na PG výstupy ústředny nebo jej lze aktivovat vybavovacím tlačítkem zapojeným do vstupu IN. Je dodáván v instalační krabici JA-190PL.

Modul je určen pro montáž proškoleným technikem s platným certifikátem výrobce.

Instalace



Obrázek 1: 1 – akumulátory; 2 – signalizace výstupu DOOR, 3 – signálka komunikace sběrnice JA-100; 4 – signálka aktivace vstupu IN; 5 – tamper; 6 – svorkovnice sběrnice; 7 – svorkovnice vstupů a výstupů

- Doporučujeme před montáží vyjmout desku elektroniky, aby nedošlo k jejímu nechtěnému poškození. V zadním plástu JA-190PL vylomte otvory pro přivedení kabelů. Provléknete kabely a přišroubujte zadní plast na určené místo.



Připojování na sběrnici systému provádějte při vypnuté ústředně.

- Upevněte desku elektroniky zpět na sloupky v plástu JA-190PL. Připojte vodiče sběrnice do svorkovnice (6) a kabely potřebné pro ovládání zámku do svorkovnice (7). Pro připojení modulu k ústředně použijte kabel typ CC-01 (Jablotron). Pro připojení el. zámku, případně externího zdroje použijte kabely odpovídajícího průřezu.

Popis svorek:

DOOR výstup +12 V pro ovládání el. zámku
COM, IN vstupní svorky pro aktivaci vybavovacím tlačítkem (reakce NO/NC).
GND společná svorka pro externí napájení a výstupu ovládání el. zámku
+12V vstupní svorka pro externí napájení (doporučeno DE 06-12)

- Dále se řiďte instalačním manuálem ústředny. Základní postup:
 - Po zapnutí žlutá signálka (3) blikáním indikuje, že modul není přiřazen do systému.
 - V programu **F-Link** vyberte v kartě **Periferie** požadovanou pozici a volbou **Přiřadit** zapnete režim učení.
 - Stiskem tlačítka LEARN/TAMPER (5) se modul naučí do ústředny a žlutá signálka zhasne.
- Nasadte kryt modulu.

Nastavení modulu

Provádí se programem **F-link** – karta **Periferie**. Na pozici detektoru použijte volbu **Vnitřní nastavení**. Zobrazí se dialog, ve kterém lze nastavit:

Indikace LED - umožňuje nastavit indikaci aktivace vstupu IN červenou signálkou (4).

DOOR reaguje na stav PG - určuje, na který PG výstup či výstupy ústředny bude modul reagovat sepnutím svorky DOOR.

Minimální doba sepnutí od PG - nastavuje minimální dobu sepnutí výstupu DOOR bez ohledu na délku impulsu od PG.

Maximální doba sepnutí - nastavuje maximální dobu sepnutí výstupu DOOR bez ohledu na délku impulsu od PG. Při aktivaci vstupu IN je výstup sepnut vždy na tuto nastavenou hodnotu.

Poznámka: minimální doba sepnutí nemůže být nastavena na vyšší hodnotu než maximální. Program **F-link** flexibilně upravuje nabídku těchto parametrů.

Vlastnost vstupu IN:

Vypnuto modul nereaguje na aktivaci vstupu IN.

Ruční ovládání

aktivací vstupu IN modul sepne výstupní svorku DOOR na nastavenou dobu dle parametru „**Maximální doba sepnutí**“

Systémová

aktivací vstupu IN ústředna reaguje dle nastavené reakce na dané pozici modulu (sloupec Reakce)

Inverzní vstup IN: určuje logiku NC/NO vstupu IN. Vstup je nevyvažovaný, z výroby je nastaveno NO (volba vypnuta).

Inverzní výstup DOOR: přepíná logiku výstupu DOOR, tzn. že zaškrtnutím voby je klidu na výstupu DOOR napětí.

Poznámka: pro tuto funkci je nutné napájet modul z externího zdroje (např. DE 06-12).

Blokování IN sekcí: volba umožňuje blokovat vstup IN zajištěním sekce, do které je modul přiřazen. Volba je dostupná pouze při nastavení vlastnosti IN – Ruční ovládání.

Funkční tlačítko při poruše komunikace: tato volba zajistí funkčnost modulu, tedy ovládání výstupu DOOR, aktivací vstupu IN i při ztrátě komunikace s ústřednou.

Odblokování vstupu IN při požáru: tímto parametrem je možné odblokovat vstup IN při požárním poplachu, přestože je nastaveno blokování sekcí. Tato volba je dostupná pouze, pokud je zaškrtnutá volba „**Blokování IN sekcí**“.

Aktivní tamper: tímto parametrem lze vypnout funkci sabotážního kontaktu TAMPER (v případě umístění do jiné, jinak chráněné skříně)

Poznámka: Modul je navržen pro osazení kvalitními akumulátory typu NiMH (obj.kód.- BAT-1V2-NIMH).

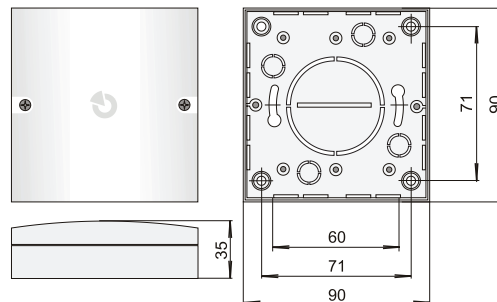
Aplikační doporučení:

Modul doporučujeme s těmito typy el. zámků od fy. BERA:

- Befa 11211 PROFI Standartní
- Befa 31211 (reverzní, nutné externí napájení např. DE 06-12)

Výdrž akumulátorů (orientační údaje)

Proudový odběr el. Zámku (mA)	Doba trvání impulsu (s)	Doba potřebná k opětovnému dobití akumulátorů po jedné aktivaci (s)	Počet impulsů z plně nabitých akumulátorů (1900mAh)
230	10	387	618
230	10	193	1241
230	10	55	3114



Obrázek 2: rozměry montážní krabice JA-190PL

Technické parametry

Napájení ze sběrnice ústředny (9...14 V)
 3x NiMH dobíjecí akumulátor typ AA Eneloop 1900 mAh
 Upozornění: Akumulátory nejsou součástí balení +12 V

Externí napájení

Proudová spotřeba:
 - jmenovitá pro výpočet zálohy 10 mA
 - maximální pro volbu kabelu 60 mA

Zatížení výstupu DOOR (akumulátory Eneloop):
 - pulzní (1s) 600 mA
 - trvalé 300 mA

Rozměry 90 x 90 x 35 mm
 Hmotnost 185 g

Klasifikace -10 °C až +40 °C
 stupeň 2

Prostředí dle ČSN EN 50131-1, ČSN EN 50131-3,
 ČSN EN 50131-1 II. vnitřní všeobecné

Dále splňuje ČSN EN 50130-4, ČSN EN 55022



JABLOTRON ALARMS a.s. prohlašuje, že výrobek JA-120N je navržen a vyroben ve shodě s harmonizačními právními předpisy Evropské unie: směrnice č.: 2014/30/EU, 2011/65/EU, je-li použit dle jeho určení. Originál prohlášení o shodě je na www.jablotron.com v sekci Ke stažení.



Poznámka: Výrobek, ačkoliv neobsahuje žádné škodlivé materiály, nevyhazujte do odpadků, ale předejte na sběrné místo elektronického odpadu. Podrobnější informace na www.jablotron.com v sekci Ke stažení.