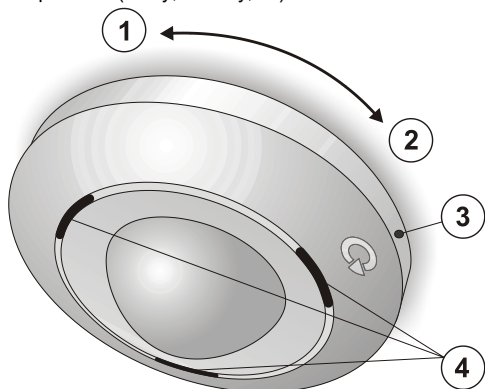


JA-115P Sběrníkový stropní PIR detektor pohybu

Výrobek je sběrnicovým komponentem systému **JABLOTRON**. Slouží k prostorové detekci pohybu osob v interiéru budov. Instalace se provádí na strop a jeho garantované detekční pokrytí je 360° s poloměrem záběru až 5,5 m pro 3,5 m montážní výšky. Odolnost k falešným poplachům je nastavitelná ve dvou úrovních. Detektor má pulzní reakci a v systému obsahuje jednu pozici. Je určen k montáži proškoleným technikem s platným certifikátem Jablotronu.

Instalace

Při instalaci je nutné brát v potaz, že v zorném poli detektoru by neměly být předměty, které rychle mění teplotu (elektrická kamna, plynové spotřebiče atd.) a žádné předměty, které se pohybují (např. vlnící se závěsy nad radiátorem, robotický vysavač). Nežádoucí je i pohyb domácích zvířat. Přestože je detektor velmi odolný proti falešným poplachům, nedoporučuje se ho instalovat v blízkosti míst, kde proudí vzduch (ventilace, klimatizace, průduchy, netěsná vrata apod.). V zorném poli nesmí být žádné překážky, bránící jeho výhledu do chráněného prostoru (lustry, větráky, ...).



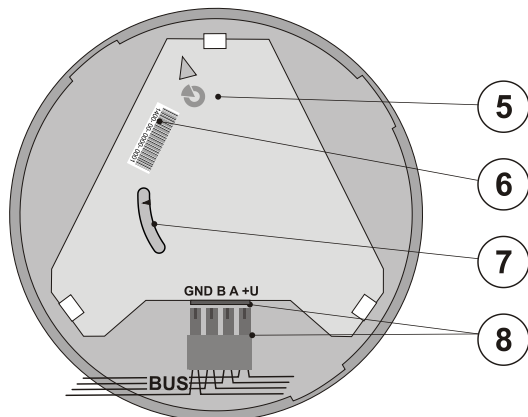
Obrázek 1.: 1 – Směr pro uvolnění detektoru; 2 – Směr pro upevnění (aretační) detektoru; 3 – otvor pro aretační šroubek; 4 – indikační signálky

- Otočením vrchního dílu proti směru hodinových ručiček (1) oproti základně detektor otevřete.
- Provléknete kabel sběrnice patřičným vylamovacím otvorem v základně a následně ji upevníte na zvolené místo na stropě.
- Vysuňte odnímatelnou část svorkovnice (8) z desky detektoru a připojte do ní vodiče sběrnice dle barevného označení a popisu.



Připojování sběrnice provádějte vždy při zcela vypnutém napájení systému.

- Po zapnutí systému se rozsvítí červené signálky, a to po dobu stabilizace detektoru (maximálně do 1 minuty). Následně se rozblíká signálka žluté barvy (indikace nenaučeného detektoru v systému).
- Dále se řiďte instalačním manuálem ústředny. Základní postup:
 - V programu **F-Link** vyberte v kartě **Periferie** požadovanou pozici a volbou **Přidat** zapněte **Režim učení**.
 - Přes volbu „**Naučit nepřipravené**“ vyberte ze seznamu detektor a dvojklikem potvrďte výběr. Žlutá signálka zhasne.
- Nasaďte detektor zpět na základnu a otočením ve směru hodinových ručiček (2) jej zajistěte. Detektor lze nasadit na základnu pouze v jedné poloze a to dle orientace vyznačené šipkami i logem Jablotronu (5) na obou dílech.
- Pro řádné splnění požadavků norem, je nutné zajistit vrchní díl k základně (3) aretačním šroubem z příbalu.
- Nastavení funkce proveďte dle kapitoly **Nastavení vlastností**.



Obrázek 2.: 5 – orientační šipka / logo; 6 – sériové číslo; 7 – sabotážní spínač; 8 – svorkovnice pro připojení sběrnice

Poznámky:

- Naučení je možné provést i odesláním učícího signálu, který se provede automaticky při zajištění detektoru na základnu – sepne se sabotážní spínač v detektoru (7).
- Detektor je možné naučit do ústředny i zadáním sériového čísla programem **F-Link**. Sériové číslo je na štítku s čárovým kódem umístěným uvnitř detektoru (6). Zadávají se všechny číslice (vzor sériového čísla: 1400-00-0000-0001).
- Chcete-li detektor ze systému odebrat, vymažte jej z příslušné pozice v ústředně.

Nastavení vlastností

Provádí se programem **F-Link** - karta **Periferie**. Na pozici detektoru použijte volbu **Vnitřní nastavení**. Zobrazí se dialog, ve kterém lze nastavit (* **nastavení z výroby**):

Indikace LED detektoru: vypíná / zapíná* indikaci pohybu červenou signálkou (4) při provozu. V servisním režimu signalizuje vždy.

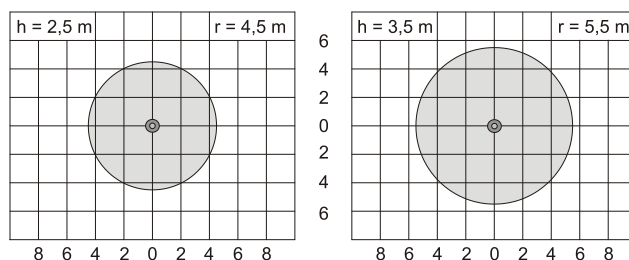
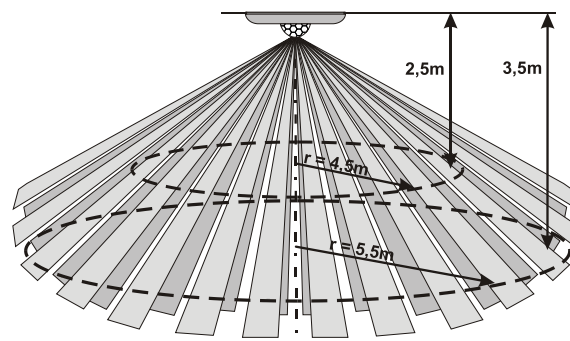
Úroveň imunity: určuje odolnost k falešným poplachům. Úroveň **Standard*** kombinuje základní odolnost s rychlou reakcí. Úroveň **Zvýšená** poskytuje vyšší odolnost, detektor však reaguje pomaleji.

Vyšší citlivost detekce v odjištěném stavu: Zapnuto / Vypnuto* - Je-li detektor použit i pro domácí automatizaci (například sepnutí osvětlení pomocí PG výstupu), je možné zaškrtnutím této volby zvýšit citlivost detekce pohybu v odjištěném stavu dané sekce.

Detekční charakteristika

Detektor je osazen čočkou se záběrem 360° a pokrývá prostor třemi hlavními kruhovými zónami rozdělenými do 64 paprsků. Čočku není možno zaměnit za jiný typ.

Maximální doporučená výška instalace je 3,5 m (v případě větší výšky dochází ke snížení citlivosti pod detektorem).



Obrázek 3.: Uvedené schéma pokrytí je platné pro úroveň imunity standard.

Instalační příslušenství

PLV-P-ST – Jako certifikované příslušenství stropních detektorů byla vyvinuta montážní podložka, která zajistí lepší uspořádání kabelu sběrnice v případech, kdy jej není možné elegantně schovat do podhledu (např. montáž detektoru na betonový strop). Podložka není součástí balení detektoru.

JA-115P Sběrnicový stropní PIR detektor pohybu

Technické parametry

Napájení	ze sběrnice ústředny 12 V DC (9 ... 15 V)
Proudová spotřeba:	
- jmenovitá pro výpočet zálohy	2,8 mA
- maximální pro volbu kabelu	30 mA
Doporučená instalační výška	2,5 – 3,5 m nad úrovní podlahy
Detekční pokrytí	360°/11 m (ve 3,5 m instalační výšky)
Rozměry	Ø125 x 40 mm
Hmotnost	120 g
Klasifikace	stupeň zabezpečení 2/třída prostředí II (dle ČSN EN 50131-1)
Prostředí	vnitřní všeobecné
Rozsah pracovních teplot	-10 °C až +40 °C
Průměrná provozní vlhlost	75 % RH, bez kondenzace
Certifikační orgán	Trezor Test s.r.o. (č. 3025)
Splňuje	ČSN EN 50131-1 ed. 2+A1+A2, ČSN EN 50131-2-2, ČSN EN 50130-4 ed. 2+A1, ČSN EN 55032, ČSN EN 50581



JABLOTRON ALARMS a.s. prohlašuje, že výrobek JA-115P je navržen a vyroben ve shodě s harmonizačními právními předpisy Evropské unie: směrnice č.: 2014/35/EU, 2014/30/EU, 2011/65/EU (Nařízení vlády ČR č. 481/2012 Sb.), je-li použit dle jeho určení. Originál prohlášení o shodě je na www.jablotron.com v sekci *Ke stažení*.



Poznámka: Výrobek, ačkoliv neobsahuje žádné škodlivé materiály, nevyhazujte do odpadků, ale předejte na sběrné místo elektronického odpadu.

Podrobnější informace na www.jablotron.com v sekci *Ke stažení*.

