

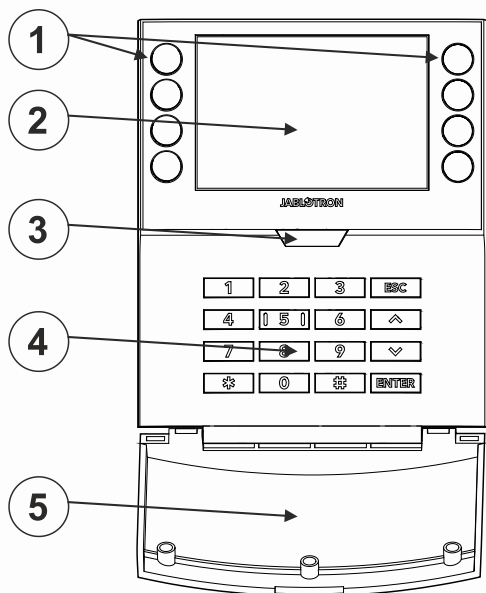
JA-115E, JA-115E-GR, JA-115E-AN Sběrnicevá čtyřsegmentová klávesnice s displejem a RFID čtečkou

Typ: 1KPAD2201LU

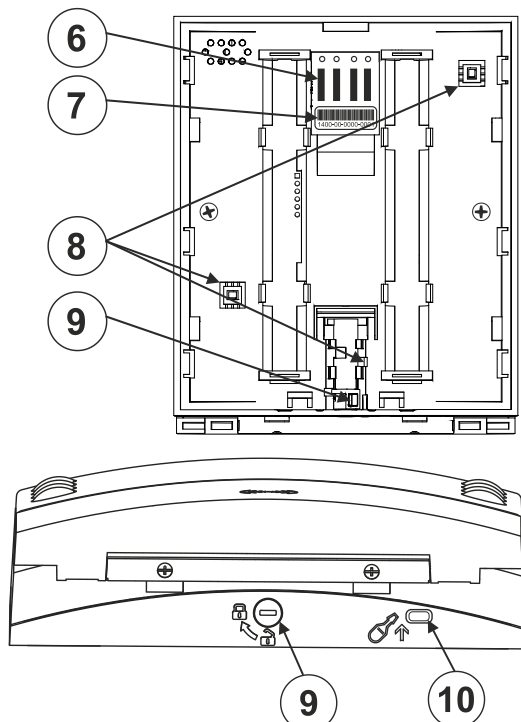
Klávesnice je komponentem systému **JABLOTRON** sloužící k ovládání a signalizaci aktuálního stavu systému. Je vybavena čtyřmi segmenty. Jejich popisy se zobrazují na LCD displeji. Výrobek je určen pro montáž proškoleným technikem s platným certifikátem Jablotronu. Tento výrobek je kompatibilní s ústřednami JA-102K, JA-103K a JA-107K.

Tento manuál je nutné použít společně s instalačním a uživatelským manuálem systému **JABLOTRON 100**.

Klávesnice obsahuje 4 segmenty (1), LCD displej (2), klávesnici a RFID čtečku (4) přístupových karet / čipů. Preferuje-li uživatel trvalý přístup, lze odklápací kryt (5) klávesnice demontovat.



Obr. č. 1: 1 – ovládací tlačítka; 2 – LCD displej; 3 – systémový indikátor/tlačítka; 4 – klávesnice s RFID čtečkou; 5 – kryt;

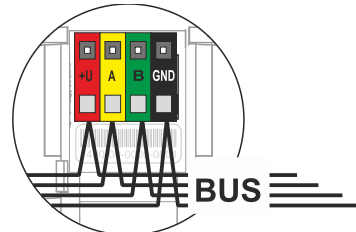


Obr. č. 2: 6 – kontaktní plošky svorkovnice sběrnice; 7 – sériové číslo; 8 – sabotážní kontakty; 9 – aretační mechanismus; 10 – západka

Instalace

- Vyjměte montážní podložku (zadní díl) klávesnice. Jestliže nelze snadno vyjmout, otevřete aretační mechanismus, viz demontáž klávesnice.

- V zadním díle vylomte záslepku na příslušném prolisu, protáhněte kabel sběrnice, a následně přišroubujte zadní díl klávesnice na vybrané místo.
- Zapojte jednotlivé vodiče kabelu sběrnice do svorkovnice (6) následovně:
 - Plochým šroubovákem stlačte plošku na horní straně svorkovnice
 - Do příslušné svorky zasaďte rovný odizolovaný vodič
 - Uvolněte plošku
 - Jemným zatáhnutím za vodič vyzkoušejte pevnost spoje



+U – červený vodič; kladný pól napájení
A – žlutý vodič; datový vodič A
B – zelený vodič; datový vodič B
GND – černý vodič; záporný pól napájení

Poznámky:

- Do svorkovnice patří pouze odizolované rovné vodiče, neohýbejte je do tvaru očka ani háčku



Připojování sběrnice provádějte vždy při zcela vypnutém napájení systému.

- Nejprve přiložte spodní hranu klávesnice k zadnímu dílu a nasadte klávesnici na zadní díl (zarovnejte spodní strany). Poté posuňte klávesnici směrem dolů, uslyšíte cvaknutí západky (10). Tím se klávesnice zajistí proti vypadnutí ze zadního dílu. Poté pootočte aretačním mechanismem (9) po směru hodinových ručiček o 90° do polohy, kdy drážka ukazuje na symbol . Tím dojde k zafixování klávesnice a sepnutí sabotážního kontaktu
- Zapněte napájení systému
- Přiřazení do systému podle typu ústředny použijte doporučený SW nebo aplikaci, viz instalační manuál ústředny.

Poznámky:

- Naučení modulu do systému je možné i zadáním sériového čísla (7) v odpovídajícím programu nebo aplikaci. Zadávají se všechny číslice uvedené pod čárovým kódem (1400-00-0000-0001).

Demontáž klávesnice

Na spodní straně klávesnice pootočte aretačním mechanismem krytu (9) proti směru hodinových ručiček o 90° do polohy, kdy drážka ukazuje na symbol . Poté použijte šroubovák k uvolnění západky (10) a zároveň posuňte klávesnici nahoru. Následně jde klávesnici z montážní podložky jednoduše vyjmout. (Pokud montážní podložka není přišroubována, použijte stejný postup, jen posouvejte montážní podložku směrem dolů oproti klávesnici).

Nastavení vlastností

Provádí se programem F-Link – karta **Periferie**. Na pozici klávesnice použijte **Vnitřní nastavení**. Zobrazí se dostupné volby s možností nastavit veškeré její vlastnosti. Vnitřní nastavení je rozděleno do dvou základních záložek: **Segmenty** a **Nastavení**.

Záložka Segmenty:

V záložce **Segmenty** lze jednotlivým segmentům nastavit požadované funkce (ovládání sekcí, signalizace stavu sekcí, vyvolání tísňového poplachu, ovládání PG výstupu, signalizace stavu PG výstupu aj.).

Popisky segmentů je možné upravit programem F-Link přímo kliknutím na text příslušného segmentu.

Autorizace – pro zapnutí a vypnutí střežení se vyžaduje autorizace uživatele. Po vypnutí parametru lze ovládat příslušný segment bez autorizace s výjimkou funkce Odjisti sekci, pro kterou je autorizace vyžadována vždy. U zapínání a vypínání PG výstupu platí nastavení funkce Autorizace / bez autorizace pro oba stavy.

JA-115E, JA-115E-GR, JA-115E-AN Sběrnice čtyřsegmentová klávesnice s displejem a RFID čtečkou

Typ: 1KPAD2201LU

Společný segment – nastavení a popis funkce

Jedna z dalších funkcí segmentu je tzv. *Společný segment* (lze nastavit max 1 společný segment na klávesnici). Ten simuluje současný stisk několika segmentů ovládacích sekce umístěných na této klávesnici. Výběr sekcí přiřazených společnému segmentu se provádí v F-Linku – karta *Periferie*, na pozici modulu zvolte *Vnitřní nastavení*, záložka *Segmenty* a výběrem u daného segmentu zvolte funkci nazvanou *Společný segment A*. Přehled segmentů, které budou ovládnuty najednou je viditelný v nově zobrazené záložce *Společný segment*.

V případě, že stav segmentů ovládaných ze *Společného segmentu* je různý, dojde po jeho použití k zajištění / odjištění zbývajících segmentů. Pokud má některý z vybraných segmentů povolenu funkci Částečné zajištění, pak *Společný segment* toto nastavení respektuje: 1. stisk tlačítka Zajisti = částečné zajištění, 2. stisk tlačítka Zajisti = plné zajištění. Funkci *Společného segmentu* není vhodné kombinovat s funkcí Sekce / Společná sekcím.

Indikace Společného segmentu:

Zelená = všechny sekce odjištěny,

Žlutá = sekce v různém stavu nebo všechny sekce částečně zajištěny

Červená = všechny sekce plně zajištěny

V záložce *Nastavení* lze upravit zbylé parametry klávesnice, jako jsou akustická signalizace, intenzita svítu, funkce RFID čtečky, nastavení optické indikace, zobrazení na displeji. Podrobnosti o nastavení naleznete i v bublinové nápovědě programu F-Link.

Záložka Nastavení

Akustická signalizace

Nastavuje se bez závislosti na optické signalizaci. Klávesnice dokáže signalizovat příchodové a odchodové zpoždění nebo poplach. Po dobu platnosti autorizace se akustická signalizace příchodového zpoždění umlčuje. Odchodové zpoždění a poplachy jsou signalizovány do konce nastaveného času, nedojde-li ke stisku tlačítka systémového indikátoru (3) /krytu (5) klávesnice.

Hlasitost – Nastavuje úroveň hlasitosti klávesnice ve třech úrovních: *Nízká, *střední a vysoká*

Poplach – nepřerušovaný tón.

Příchodové zpoždění – nepřerušovaný tón

Odchodové zpoždění – pomalé pípání

Odchodové zpoždění při částečném zajištění – pomalé pípání (z výroby vypnuto).

Změny stavu na segmentu – jedním pípnutím při změně.

Funkce:

RFID čtečka – Pro úsporu energie lze omezit činnost čtečky následujícími volbami:

- **Trvale zapnuta** – Stále zapnutí RFID čtečky. U sběrnice klávesnice nerespektuje nastavení probouzení.
- **Stiskem zapnuta** – Probuzení RFID čtečky na 3 s po aktivaci klávesnice.
- **Vypnuta** – Trvalé vypnutí RFID čtečky.
- **Stiskem nebo požadavkem na autorizaci zapnuta** – Probouzí RFID čtečku stiskem krytu klávesnice nebo požadavkem na autorizaci

Optická signalizace

Systémový indikátor / tlačítko (3) – indikuje stav systému, podle následujících priorit od nejvyšší po nejnižší:

1 - Servisní indikace:

- 1) **Každé 2 sekundy 2x blikne žlutě** – Režim Servis
- 2) **Každé 2 sekundy 2x zeleně** – Režim Údržba
- 3) **Pomalé blikání žluté** – Klávesnice se nachází v režimu BOOT, který se užívá při aktualizaci firmwaru

2 - Provozní indikace:

- 1) **Bliká žlutě** – Klávesnice nenaučena do systému
- 2) **Rychlé blikání červené** – Poplach v systému
- 3) **Každé 2 sekundy 2x blikne červeně** – Signalizace paměti poplachu
- 4) **Bliká žlutě (8 Hz)** – Signalizace neúspěšného zajištění
- 5) **Svítil trvale žlutě** – Porucha
- 6) **Bliká zeleně (2 Hz)** – Autorizovaný uživatel
- 7) **Svítil trvale zeleně** – Běžný stav. Vše v pořádku, systém bez poruch

3 - Kombinované indikace:

- 1) **Bliká střídavě zeleně / červeně** – Autorizovaný uživatel a indikace poplachu / paměti poplachu
- 2) **Bliká střídavě zeleně / žlutě** – Autorizovaný uživatel a indikace aktivní poruchy

4 - Indikace úsporný režim:

- 1) **Každé 2 sekundy 1x blikne červeně** – Signalizace paměti poplachu u klávesnice v úsporném spícím režimu (pouze u Profilu EN 50131-1 a Incert).
- 2) **Každé 2 sekundy 1x blikne žlutě** – Signalizace poruchy (pouze u Profilu EN 50131-1 a Incert).
- 3) **Bez signalizace** – režim spánku

Segmenty – nesignalizují, pokud je systém v servisu nebo pokud má segment funkci Žádná. Optická indikace PG na segmentu může být invertována.

Indikace klávesnice je nastavitelná v šesti úrovních:

- 1) **Indikuje trvale** – Indikuje trvale, v případě výpadku síťového napájení ústředny se přepne o úroveň níže. Po obnově napájení, opět indikuje trvale.
- 2) **Změnou stavu sekce – klávesnice** – klávesnice indikuje po změně stavu sekce / PG. Změna stavu je indikována pouze na daném segmentu. Příchodové zpoždění a poplach je indikován celou klávesnicí.
- 3) **Změnou stavu sekce – segment** – klávesnice indikuje po změně stavu sekce / PG. Změna stavu segmentu, příchodové zpoždění a poplach je indikován pouze na daném segmentu.
- 4) **Změnou stavu segmentu** – klávesnice indikuje po změně stavu segmentu (zajištění, odjištění, zapnutí PG, vypnutí PG). Změna stavu je indikována pouze na daném segmentu.
- 5) **Příchodem a poplachem** – klávesnice indikuje příchodové zpoždění a poplach na daném segmentu.
- 6) **Pouze po stisku** – klávesnice opticky indikuje až po otevření předního krytu (5), stisku klávesy nebo segmentu.

Další volitelné funkce:

- Indikuje změny stavu PG
- Indikuje odjištěný stav
- Indikuje zajištěný stav

Autorizace odjisti sekcí s probíhajícím příchodovým zpožděním – pouhým zadáním kódu nebo přiložením čipu se odjisti sekce, ve které probíhá příchodové zpoždění (pokud k ní má uživatel oprávnění). **UPOZORNĚNÍ:** Tuto volbu není vhodné aplikovat na Společnou sekcí. V takovém případě může dojít k nežádoucím odjištěním všech sekcí přiřazených ke společné sekcí, případně i celého systému (pokud se nejprve stiskne tlačítko odjištění a poté provede autorizace).

Odložení tísňe – Funkce pro vyhlášení tísňového poplachu (tichého nebo hlasitého) s nastavitelným zpožděním, během kterého lze poplach zrušit. Aktivace i deaktivace se provádí segmentem nastaveným na funkci Tísň nebo Hlasitá tísň. Stiskem červeného tlačítka segmentu (napravo) se spouští časování a stiskem zeleného tlačítka segmentu se časování ruší. Pokud je nastavena Autorizace, je vyžadována pro aktivaci i pro deaktivaci. Zpoždění je nastavitelné od 1 do 255 sekund.

Intenzita svítu klávesnice v režimech DEN / NOC

Segmentů – nastavení svítu tlačítek segmentů a systémového tlačítka

Klávesnice – nastavení podsvícení numerické klávesnice

Displeje – nastavení podsvícení LCD displeje

***Ztlášení** – v režimu NOC bude klávesnice bez veškeré akustické signalizace. Nebude signalizovat odchod, poplach, stisk klávesy, apod. Při režimu DEN bude signalizovat podle nastavení „Akustické signalizace vybraných sekcí“.

* - volba je dostupná jenom v režimu NOC



Pro nastavení klávesnice dle certifikačních požadavků je nutné vybrat odpovídající konfigurační schéma v programu F-Link, karta parametry.

Datum a čas – aktuální údaj data a času je automaticky zobrazen na spodním řádku LCD displeje (2) klávesnice, pokud je tento segment bez funkce.


JA-115E, JA-115E-GR, JA-115E-AN Sběrnicevá čtyřsegmentová klávesnice s displejem a RFID čtečkou

Typ: 1KPAD2201LU

Teplota – umožňuje zobrazit změřenou teplotu vybraného detektoru na spodním řádku LCD displeje (2) klávesnice, pokud je tento segment bez funkce.

Import – tlačítko import umožňuje kopírování nastavení klávesnice podle další klávesnice v systému stejného typu. Toho lze např. využít, pokud má objekt více vchodů a je potřeba nastavit všechny klávesnice stejně. Tlačítko Import nabízí historii posledních nastavení klávesnice na dané pozici periferie. Tuto funkci můžete využít také při výměně vadné klávesnice za novou.

Technické parametry

Typ ovládacího zařízení	B
Napájení	ze sběrnice ústředny 12 V DC (8–15 V)
Proudová spotřeba při záloze (klidová)	18 mA
Maximální proudová spotřeba pro volbu kabelu	100 mA
Pracovní frekvence RFID	125 kHz
Maximální intenzita magnetického pole RFID	-5,4 dBμA/m (ve vzd. 10 m)
Rozměry	110 x 136 x 33 mm
Hmotnost	285 g
Klasifikace	stupeň zabezpečení 2/třída prostředí II (dle ČSN EN 50131-1)
Prostředí	vnitřní všeobecné
Rozsah pracovních teplot	-10 °C až +40 °C
Průměrná provozní vlhkost	75% RH, bez kondenzace
Certifikační orgán	Trezor Test s.r.o. (č. 3025)
Splňuje	ČSN ETSI EN 300 330, ČSN EN 50130-4, ČSN EN 55032, ČSN EN 62368-1, ČSN EN 63000, ČSN EN 50131-1, ČSN EN 50131-3
Podmínky provozování	dle Všeobecného oprávnění ČTÚ č. VO-R/10
Doporučený vrt	4 x  ø 3,5 x 40 mm s půlkulatou hlavou



JABLOTRON ALARMS a.s. prohlašuje, že výrobek Typ: 1KPAD2201LU je navržen a vyroben ve shodě s harmonizačními právními předpisy Evropské unie: směrnice č.: 2014/53/EU, 2014/35/EU, 2014/30/EU, 2011/65/EU, je-li použit dle jeho určení. Originál prohlášení o shodě je na www.jablotron.com v sekci Ke stažení.



Poznámka: Výrobek, ačkoliv neobsahuje žádné škodlivé materiály, nevyhazujte do odpadků, ale předejte na sběrné místo elektronického odpadu. Podrobnější informace na www.jablotron.com v sekci Ke stažení.



JABLOTRON
CREATING ALARMS



JABLOTRON ALARMS a.s.
Pod Skalkou 4567/33 | 46601 | Jablonec n. Nisou
Czech Republic | www.jablotron.com

