

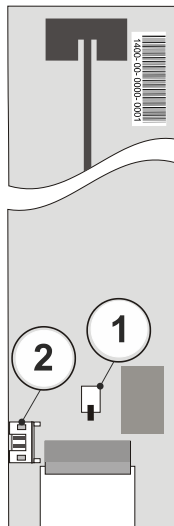
JA-111R Sběrníkový modul pro bezdrátové připojení komponentů JA-100

Výrobek je sběrníkovým komponentem systému **JABLOTRON 100**. Slouží ke komunikaci s bezdrátovými periferiemi v systému. Je dodáván v podobě samotné elektroniky umístitelné buď přímo do držáku v ústředně (A), či do plastu PLV-JA111R určeného pro montáž mimo ústřednu (B) v dosahu sběrnice. Pro rozšíření pokrytí rádiovým signálem, mohou být použity až tři takovéto moduly na jednu instalaci. Výrobek v systému obsazuje jednu pozici. Je určen pro montáž proškoleným technikem s platným certifikátem Jablotronu.

Instalace

Vhodné umístění sběrníkového modulu pro bezdrátové připojení komponentů (dále jen rádiový modul) v objektu by mělo být vybráno takové, kde není ovlivňován bezdrátový provoz. To znamená, že by neměl být instalován v blízkosti větších kovových předmětů, poblíž elektrických zařízení či rozvodů (doporučená vzdálenost od takových předmětů by měla být alespoň 2 m). Rádiový modul rovněž vykazuje nejlepší vlastnosti, je-li instalován nejméně 2 m od ústředny.

Přestože optimální umístění rádiového modulu je 2 m od ústředny, uvádíme, že i rádiový modul umístěný do držáku v ústředně má dostatečný výkon na pokrytí většiny instalací malých a středně velkých rodinných domů, bytů či kanceláří. Pro velké instalace (např. vícepodlažní bytové domy) je možné do systému instalovat až tři rádiové moduly. V tomto případě je nutné mezi nimi dodržet minimální vzdálenost 10 m na volném prostranství, případně přes jednu zeď či podlaží v zastavěném prostoru.



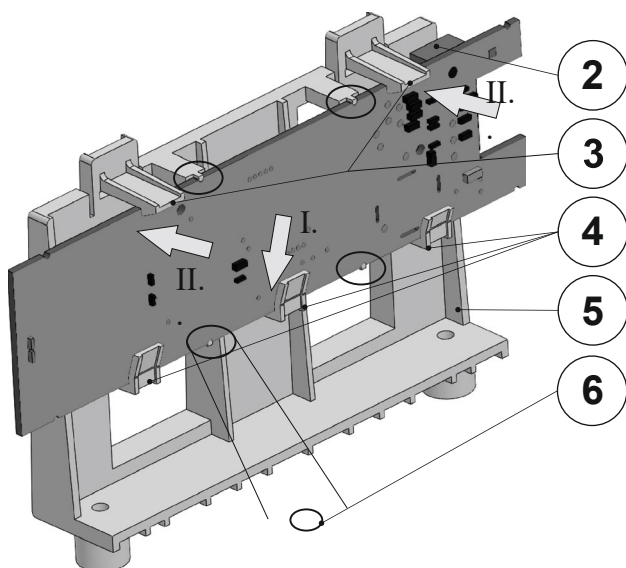
Obrázek 1: 1 – sabotážní kontakt; 2 – konektor propojovacího kabelu

Vždy by mělo platit, že po provedení celkové instalace v daném objektu je nutné zkontrolovat sílu signálu v kartě **Diagnostika** v programu **F-Link**. Síla signálu u bezdrátových zařízení v dané instalaci by neměla být menší než 20 %, a to z důvodu případné ztráty spojení. V takovém případě je nutné najít vhodnější místo pro umístění rádiového modulu či doplnit instalaci o další rádiový modul.

Instalace rádiového modulu do ústředny (A)

Elektroniku rádiového modulu lze umístit do držáku přímo v ústředně. Připojení s ústřednou se provádí plochým kabelem dodávaným společně s ústřednou (vždy v požadované délce dle typu ústředny).

Konektor sběrnice na elektronice ústředny je určen výhradně pro připojení jednoho rádiového modulu umístěného v držáku ústředny.



Obrázek 2: 2 – konektor propojovacího kabelu; 3 – horní západky držáku; 4 – spodní šikmé aretace; 5 – držák rádiového modulu; 6 – detail aretace

1. Nejprve vložte elektroniku rádiového modulu (orientace dle obrázku 2) do držáku (5) ve směru I., a to pod úhlem daným třemi spodními šikmými aretacemi (4). Ujistěte se, že elektronika rádiového modulu svými půlkulatými výřezy v desce plošných spojů dosedla na půlkulaté spodní výstupky – detail takového usazení viz detail aretace (6). Toto je velmi důležité, jelikož dalším krokem je zajištění

rádia pod horní západky (3) ve směru II., kdy musí dojít k sepnutí sabotážního kontaktu (1) umístěného z horní strany modulu.

2. Připojte propojovací kabel (dodáván v příbalu ústředny) do konektoru rádiového modulu (2) a následně do konektoru ústředny (viz instalační návod ústředny).
3. Dále se řiďte postupem dle kapitoly *Naučení modulu do ústředny* tohoto návodu.

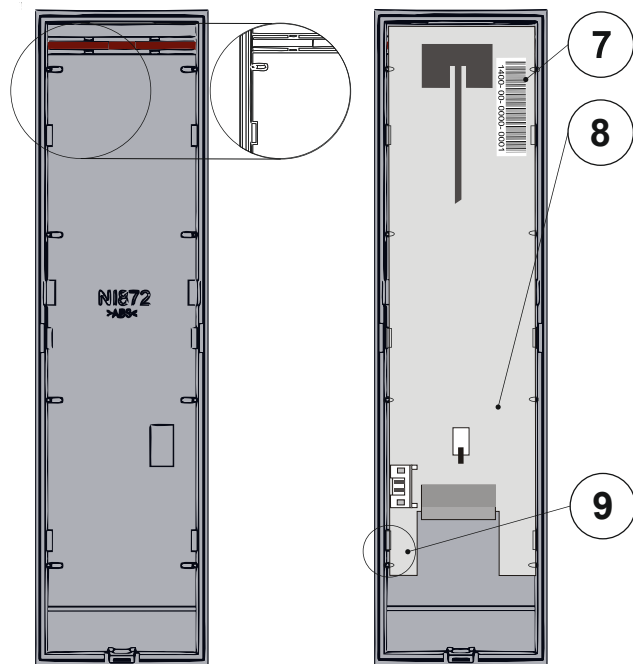
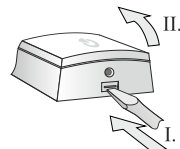
V případě instalace do ústředny je nutná kontrola stavu sabotážního spínače v diagnostice programu F-Link (po naučení rádiového modulu do systému). V případě aktivního spínače proveďte kontrolu usazení elektroniky v držáku.



Instalace rádiového modulu mimo ústřednu (B)

Desku rádiového modulu lze umístit mimo ústřednu v dosahu sběrnice, a to přímo do plastového krytu **PLV-JA111R**. Součástí plastového krytu je montážní příbal včetně označené svorky sběrnice. Vyjímáte-li rádiový modul z držáku ústředny, odpojte jeho propojovací kabel, poté uvolněte horní západky (3) a vysuňte modul šikmo ven z držáku.

1. Otevřete plastový díl stiskem západky spodního dílu ve směru I. a vyklopením vrchního dílu ve směru II. Tím dojde k oddělení plastů rádiového modulu.
2. Do vnitřní strany vrchního dílu vložte rádiový modul (orientace – světloved nahore, svorkovnice dole). Doporučujeme vzít modul za osazenou část svorky (součástkami modulu vzhůru), vložit nejprve levou stranu modulu pod mírným úhlem pod aretační zářezky na levé straně a poté dosadit druhou stranu pod aretační zářezky na pravé straně plastového dílu. Správnou polohu rádiového modulu v plastovém dílu vymezují půlkulaté výřezy na elektronice modulu a vodící drážky na vnitřku víka plastového dílu (9). Pro řádné usazení do plastového dílu je nutné použít mírnou sílu, kdy je vhodné zatlačit u štítku se sériovým číslem (7) a u plechu stínění (8).



Obrázek 3: 7 – štítek se sériovým číslem; 8 – plech stínění; 9 – aretační západka a vodící drážka pro uchycení rádiového modulu

3. V dolní části spodního dílu vylomte vhodný otvor (16) pro protažení kabelu sběrnice. Protáhněte kabel sběrnice.
4. Přišroubujte spodní díl krytu (13) na montážní plochu včetně uchycení třacího segmentu detekce sabotáže (14).
5. Kabel sběrnice zkratke na vhodnou délku a sejměte z něj vrchní izolaci (pro lepší umístění vodičů v krytu).
6. Připojte kabel sběrnice do označené svorky z příbalu PLV-JA111R.

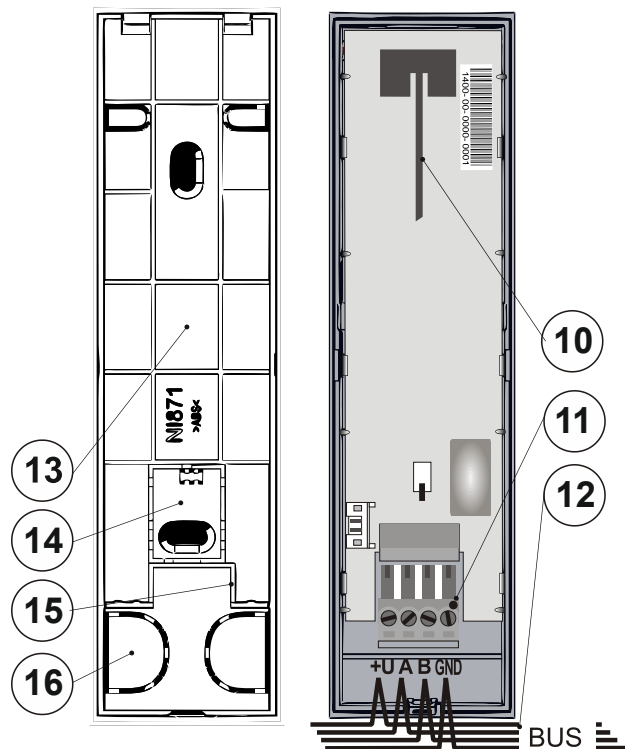


Připojování sběrnice provádějte vždy při zcela vypnutém napájení systému.

7. Zapojenou svorku (11) zasuňte do protikusu svorkovnice na rádiovém modulu (orientace dána zámečky svorkovnice).

JA-111R Sběrníkový modul pro bezdrátové připojení komponentů JA-100

8. Uzavřete kryt modulu. Kabel, respektive vodiče sběrnice, musí být pouze v prostoru odděleném přepážkou (15).



Obrázek 4: 10 – anténa; 11 – nasouvací svorkovnice sběrnice; 12 – kabel sběrnice; 13 – spodní díl krytu; 14 – trhací segment k detekci sabotáže; 15 – přepážka oddělující kabeláž; 16 – otvory pro kabel sběrnice

Naučení modulu do ústředny

- Řiďte se instalačním manuálem ústředny. Základní postup:
 - Po zapnutí systému žlutá signálka na rádiovém modulu blikáním indikuje, že modul není přiřazen do systému.
 - V programu **F-Link** vyberte v kartě **Periferie** požadovanou pozici a volbou **Přiřadit** zapněte **Režim učení**.
 - Volbou **Naučit nepřřižené** vyberte rádiový modul a dvojklikem potvrďte naučení – žlutá signálka zhasne.

Poznámky:

- Modul je možné naučit do ústředny i zadáním sériového čísla programem **F-Link**. Sériové číslo je na štítku s čárovým kódem, který je umístěn na modulu (7). Zadávají se všechny číslice (vzor sériového čísla: 1400-00-0000-0001).
- Chcete-li modul ze systému odebrat, vymažte jej z příslušné pozice v ústředně.
- Podrobnější informace o instalaci více rádiových modulů v systému a rovněž informace o kontrole RF signálu v programu **F-Link** lze nalézt v instalačním manuálu ústředny.



Pro nastavení modulu v souladu se stupněm zabezpečení 2 zvolte v programu **F-Link**, karta **Parametry**, daný profil systému (profil **Výchozí stupeň zabezpečení 2** nesplňuje); více viz manuál ústředny **JA-10xK**.

Nastavení vlastností rádiového modulu

Provádí se programem **F-Link**, záložka **Periferie**. Na pozici modulu použijte volbu **Vnitřní nastavení**. Zobrazí se dialogové okno, ve kterém lze nastavit parametry:

Indikace LED při komunikaci: z výroby je nastaveno, že při provozu rádiový modul indikuje červenou signálkou komunikaci s bezdrátovou periferií. Tuto indikaci lze vypnout.

Detekce rušení: z výroby je vypnuta. Lze ale nastavit ve dvou úrovních – **nízká** (rušení trvá déle než 30 s během jedné minuty) a **vysoká** (rušení trvá déle než 10 s během 20 s). Pokud je detekce zapnuta a dojde k rušení komunikačního pásma, systém reportuje poruchu či sabotáž.

Učící signál: použitím této volby dojde k odvysílání učícího signálu ústředny (určeno pro bezdrátové periferie, které obsahují pouze přijímač, např. JA-150N).

Technické parametry

Napájení	ze sběrnice ústředny 12 V DC (9 ... 15 V)
Proudová spotřeba (klidová)	35 mA
Proudová spotřeba pro volbu kabelu (maximální)	80 mA
Komunikační frekvence	868,1 MHz, protokol JABLOTRON
Maximální radiofrekvenční výkon (ERP)	25 mW
Komunikační dosah	300 m
Rozměry	43 x 160 x 23 mm
Hmotnost (pouze elektroniky)	70 g
Klasifikace	stupeň zabezpečení 2 / třída prostředí II / ACE typu B (dle ČSN EN 50131-1)
Prostředí	vnitřní všeobecné
Rozsah pracovních teplot	-10 °C až +40 °C
Průměrná provozní vlhkost	75 % RH, bez kondenzace
Certifikační orgán	Trezor Test s.r.o. (č. 3025), Telefication B.V.
Splňuje	ČSN EN 50131-1 ed. 2+A1+A2, ČSN EN 50131-3, ČSN EN 50131-5-3+A1, ČSN EN 50131-2-1,-2, ČSN EN 50130-4 ed. 2+A1, ČSN EN 55032, ČSN EN 62368-1, ČSN EN 50581, T 031
Podmínky provozování dle Všeobecného oprávnění	ČTÚ č. VO-R/10



JABLOTRON ALARMS a.s. prohlašuje, že výrobek JA-111R je navržen a vyroben ve shodě s harmonizačními právními předpisy Evropské unie: směrnice č. 2014/53/EU, 2014/35/EU, 2014/30/EU, 2011/65/EU (Nařízení vlády ČR č. 481/2012 Sb.), je-li použit dle jeho určení. Originál prohlášení o shodě je na www.jablotron.com v sekci *Ke stažení*.

Poznámka: Výrobek, ačkoliv neobsahuje žádné škodlivé materiály, nevyhazujte do odpadků, ale předejte na sběrné místo elektronického odpadu. Podrobnější informace na www.jablotron.com v sekci *Ke stažení*.