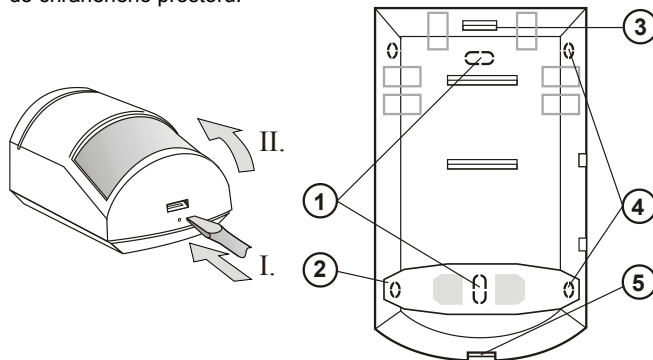


JA-110P Sběrníkový PIR detektor pohybu

Výrobek je komponentem systému **JABLOTRON 100**. Slouží k prostorové detekci pohybu osob v interiéru budov. Jeho detekční charakteristiku lze měnit použitím alternativní čočky. Odolnost k falešným poplachům je volitelná ve dvou stupních. Detektor má pulzní reakci (hlásí jen svou aktivaci) a v systému obsazuje jednu pozici. Detektor je určen k montáži proškoleným technikem s platným certifikátem Jablotronu.

Instalace

Detektor lze montovat na stěnu nebo do rohu místnosti. V jeho zorném poli by neměly být předměty, které rychle mění teplotu (elektrická kamna, plynové spotřebiče atd.), žádné předměty, které se pohybují (např. vlnící se záclony nad radiátorem, robotický vysavač atd.) ani domácí zvířata. Detektor se nedoporučuje montovat proti oknům či reflektorům, ani v místech, kde proudí vzduch (ventilace, klimatizace, průduchy, netěsná vrata atd.). V zorném poli nesmí být žádné překážky bránící jeho výhledu do chráněného prostoru.



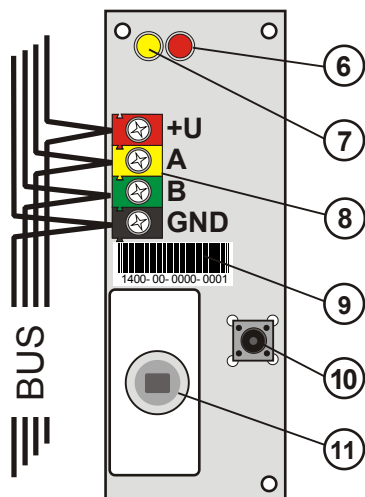
Obrázek 1.: 1 – otvory pro montáž na rovnou zeď; 2, 4 – otvory pro montáž pod úhlem (do rohu); 3 – západka desky elektroniky; 5 – západka krytu

- Otevřete kryt detektoru (stiskem západky 5). Nedotýkejte se PIR senzoru uvnitř (11) – hrozí jeho poškození.
- Vyndejte elektroniku – drží ji západka (3).
- V zadním plastu vylomte otvory pro vruty a kabel. Doporučená výška montáže detektoru je 2,5 m nad úroveň podlahy.
- Provlékněte kabel sběrnice a přišroubujte zadní plast na zeď (svisle, západkou krytu dolů).



Připojování sběrnice provádějte vždy při zcela vypnutém napájení systému.

- Nasadte zpět elektroniku a připojte kabel do svorek (8).



Obrázek 2.: 6 – červená signálka aktivace; 7 – žlutá signálka porucha; 8 – svorky sběrnice; 9 – sériové číslo; 10 – sabotážní spínač krytu; 11 – PIR senzor

- Dále se řiďte instalačním manuálem ústředny. Základní postup:
 - Po zapnutí systému žlutá signálka (7) blikáním indikuje, že detektor není přiřazen do systému.
 - V programu **F-Link** vyberte v kartě **Periferie** požadovanou pozici a tlačítkem **Přiřadit** zapněte **Režim učení**.
 - Přes volbu „**Naučit nepřřazené**“ vyberte ze seznamu detektor a dvojklikem potvrďte výběr. Žlutá signálka zhasne. Detektor lze do systému přiřadit i stisknutím sabotážního spínače (10).

- Uzavřete kryt detektoru. Pro řádné splnění požadavků norem je nutné zajistit vrchní díl aretačním šroubem z příbalu.

Nastavení vlastností

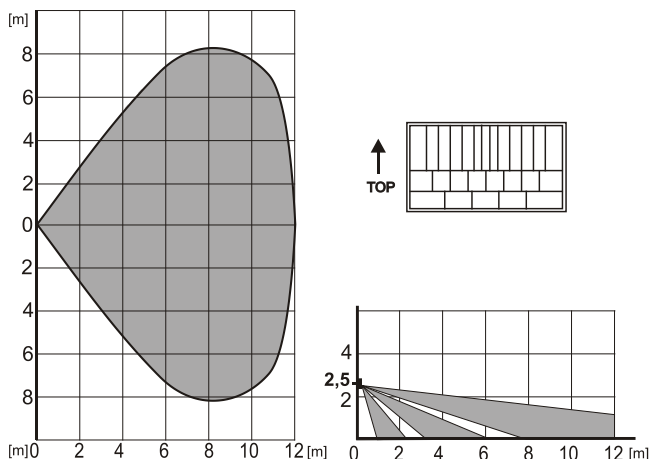
Nastavení se provádí programem F-Link – karta **Periferie**. Na pozici detektoru použijte volbu **Vnitřní nastavení**. Zobrazí se dialog, ve kterém lze nastavit:

Úroveň imunity: určuje odolnost k falešným poplachům. **Standard** (z výroby) kombinuje základní odolnost s rychlou reakcí. **Úroveň Zvýšená** poskytuje vyšší odolnost, detektor však reaguje pomaleji.

Indikace pohybu LED: umožňuje vypnout indikaci pohybu červenou signálkou.

Detekční charakteristika

Z výroby je detektor osazen čočkou se záběrem 110°/12 m. Prostor pokrývají 3 vějíře (záclony) – viz následující obrázek.



Obrázek 3.: Detekční charakteristika

Uvedené schéma pokrytí je platné pro standardní úroveň imunity.

Změnit charakteristiku lze použitím alternativní čočky:

JS-7904	je určena pro dlouhé chodby, má dosah až 20 m Při použití této čočky nelze použít zvýšenou úroveň imunity!
JS-7910	má pouze horní vějíř 120°/12 m a nepokrývá podlahu (může eliminovat pohyb drobných zvířat na podlaze)
JS-7902	vertikální záclona – nepokrývá plochu, ale tvoří detekční stěnu (lze určit bariéru, jejíž průchod je hlášen)

Poznámka: po výměně čočky zkontrolujte, zda detektor správně pokrývá prostor (špatně instalovaná čočka může způsobit chybnou detekci).

Technické parametry

Napájení	ze sběrnice ústředny 12 V DC (9 ... 15 V)
Proudová spotřeba (klidová)	5 mA
Proudová spotřeba pro volbu kabelu (maximální)	10 mA
Doporučená instalační výška	2,5 m nad úroveň podlahy
Úhel detekce / detekční pokrytí	110°/12 m (se základní čočkou)
Rozměry	60 x 95 x 55 mm
Hmotnost	75 g
Klasifikace	stupeň zabezpečení 2/třída prostředí II (dle ČSN EN 50131-1)
Prostředí	vnitřní všeobecné
Rozsah pracovních teplot	-10 °C až +40 °C
Průměrná provozní vlhkost	75 % RH, bez kondenzace
Certifikační orgán	Trezor Test s.r.o. (č. 3025), Telefication B.V.
Splňuje	ČSN EN 50131-1 ed. 2+A1+A2, ČSN EN 50131-2-2, ČSN EN 50130-4 ed. 2+A1, ČSN EN 55032, ČSN EN 50581, T031



Poznámka: Výrobek, ačkoliv neobsahuje žádné škodlivé materiály, nevyhazujte do odpadků, ale předejte na sběrné místo elektronického odpadu. Podrobnější informace na www.jablotron.com v sekci **Ke stažení**.