

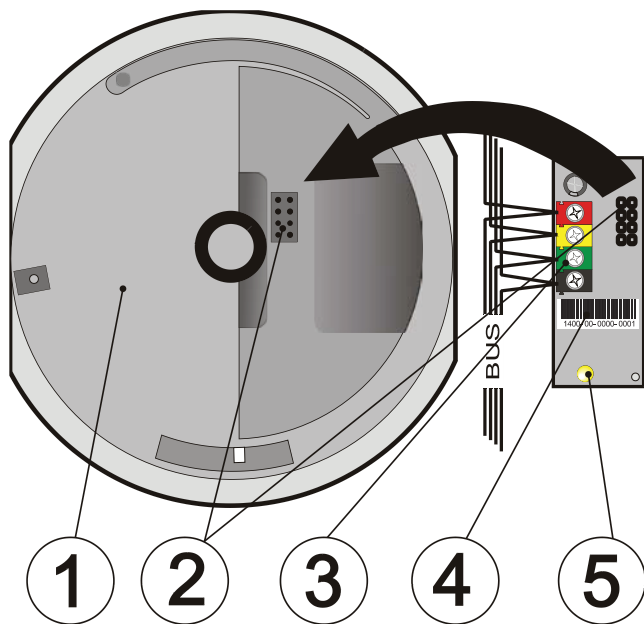
JA-110G-CO sběrnice modul připojení CO detektoru Ei208(D)W

Jedná se o zásuvný modul určený pro přímou zástavbu do autonomního detektoru CO Ei208W či Ei208DW, který umožňuje jeho sběrnice připojení do systému JABLOTRON 100. Do systému přenáší informace o poplachu, vypnutí detektoru a stavu baterie detektoru.

V systému zabírá jednu pozici. Výrobek je určen pro montáž proškoleným technikem s platným certifikátem Jablotronu.

Instalace

Při výběru místa montáže detektoru vycházejte z instalačního manuálu detektoru Ei 208(D)W



Obrázek: 1 – Detektor Ei 208(D)W, 2 – systémový konektor pro propojení s Ei208(D)W3 – svorkovnice sběrnice systému, 4 – sériové číslo, 5 - signálka

Postup montáže:



Připojování sběrnice provádějte vždy při zcela vypnutém napájení systému.

1. otevřete detektor pootočením doleva proti základně
2. pro montáž použijte přiloženou silikonovou podložku, která je součástí balení. Tato podložka zamezuje nechtěnému proudění vzduchu zkrze montážní otvory detektoru. Proudící vzduch může v takovém případě ovlivnit detekci CO plynu
3. protáhněte kabel silikonovou podložkou a základnou (pro vytvoření otvoru v základně detektoru využijte předlisované otvory)
4. připevněte základnu na zeď. Dbejte na to aby detektor spolehlivě přiléhá na silikonovou podložku. (netěsnosti mohou ovlivnit přesnost měření detektoru).
5. zapojte sběrnici ústředny do svorkovnice (3) modulu
6. zasuňte modul do systémového konektoru (2) v detektoru. Při zasouvání dbejte na správné uložení kabelu, tak aby nedocházelo k vytlačování modulu z detektoru
7. po zapnutí systému žlutá signálka (5) blikáním signalizuje, že modul není naučen v ústředně. Signálka modulu prosvítá na čelním panelu detektoru nad signálkou ALARM
8. v programu **F-Link** vyberte v kartě *Periferie* požadovanou pozici a volbou **Přiradit** zapněte režim učení
9. nasadte detektor na základnu a zajistěte pootočením doprava. Dojde k zapnutí detektoru a zároveň k naučení modulu do ústředny. Žlutá signálka zhasne.

10. **Poznámka:** Naučení modulu do systému je možné i zadáním sériového čísla (4) programem F-Link (1400-00-0000-0001). Sériové číslo je uvedeno na štítku pod čárovým kódem, nalepeným na DPS modulu.

Pro provoz a testování detektoru se řiďte manuálem detektoru Ei208(D)W

Technické parametry

Napájení	ze sběrnice ústředny 12 V (9...15 V)
Proudová spotřeba při záloze (klidová)	5 mA
Proudová spotřeba pro volbu kabelu	5 mA
Rozměry	48 x 19 x 14 mm
Prostředí dle	ČSN EN 50131-1 II. vnitřní všeobecné
Rozsah pracovních teplot	-10 °C až +40 °C
Ve shodě s	ČSN EN 50130-4, ČSN EN 55022, ČSN EN 50581



JABLOTRON ALARMS a.s. prohlašuje, že výrobek JA-110G-CO je navržen a vyroben ve shodě s harmonizačními právními předpisy Evropské unie: směrnice č.: 2014/30/EU, 2011/65/EU, je-li použit dle jeho určení. Originál prohlášení o shodě je na www.jablotron.com v sekci Ke stažení.



Poznámka: Výrobek, ačkoliv neobsahuje žádné škodlivé materiály, nevyhazujte do odpadků, ale předejte na sběrné místo elektronického odpadu.

Podrobnější informace na www.jablotron.com v sekci Ke stažení.