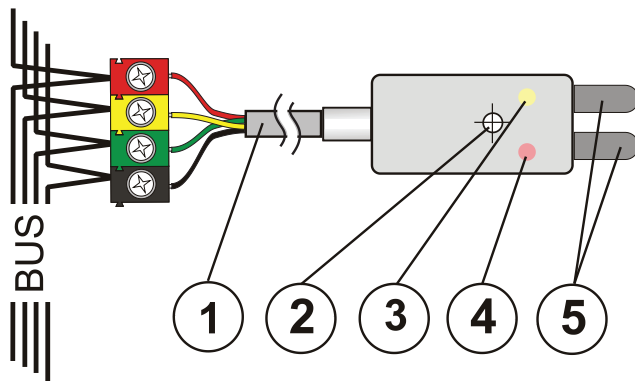


JA-110F Sběrnicevý záplavový detektor

Výrobek je komponentem systému **JABLOTRON 100**. Detektor slouží pro indikaci zaplavení prostor vodou (sklep, koupelna). Má stavovou reakci (hlásí aktivaci = zaplavení elektrod i zklidnění = pokles hladiny, odčerpání vody). Detektor je napájen přímo ze sběrnice. Výrobek je určen k montáži proškoleným technikem s platným certifikátem Jablotronu.

Instalace

Detektor je určen pro detekci zaplavení, tedy není navržen pro trvalé ponoření pod vodní hladinu. Není vhodný pro detekci zaplavení agresivní kapalinou, například do jímky čističky odpadních vod.



obrázek: 1 – propojení na sběrnici; 2 – montážní otvor \varnothing 3,1 mm; 3 - žlutá signálka porucha; 4 – červená signálka aktivace; 5 – detekční elektrody (signálky 3 a 4 jsou zality v hmotě detektoru)

1. Vyberte vhodné místo pro umístění detektoru a také vhodné místo pro umístění svorkovnice sběrnice nebo oddělovače sběrnice JA-110T, pokud je vyžadován. Pro umístění připojení na sběrnici lze použít elektroinstalační krabici JA-190PL.
2. Připojte kabel sběrnice (1) do svorek.

Připojování sběrnice provádějte vždy při zcela vypnutém napájení systému.



Je-li modul umístěn mimo chráněný prostor je nutno přívod jeho sběrnice oddělit izolátorem sběrnice JA-110T.

3. Dále se řiďte instalačním manuálem ústředny. Základní postup:
 - a. Po zapnutí žlutá signálka (3) blikáním indikuje, že detektor není přiřazen do systému.
 - b. V programu **F-Link** vyberte v kartě **Periferie** požadovanou pozici a tlačítkem **Přiřadit** zapněte učení.
 - c. Krátce propojte detekční elektrody (5) – tím se detektor naučí a žlutá signálka (3) zhasne.

Nastavení vlastností detektoru

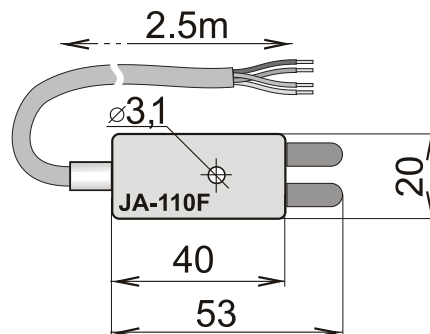
Provádí se programem F-Link - karta **Periferie**. Na pozici detektoru použijte volbu **Vnitřní nastavení**. Zobrazí se dialog, ve kterém lze nastavit:

Indikace LED při komunikaci: umožňuje vypnout červenou signálku indikující krátkým probliknutím jak aktivaci, tak i deaktivaci detektoru. V servisním režimu je indikace vždy aktivní.

Inverzní reakce vstupu: z výroby je nastaveno, že systém reaguje na propojení elektrod (událost zaplavení). Zvolit lze i opačnou reakci.

Zpoždění reakce vstupu: časový filtr pro zvýšení odolnosti k falešné aktivaci – nastavení 0,5 s ... 300 s určuje, jak dlouho musí být detekční elektrody propojeny, aby došlo k aktivaci v ústředně.

Indikace poplachu: Pokud je zapnuta, červená signálka (4) indikuje opakovaným dvojím krátkým bliknutím záplavu i po poklesu hladiny, kdy elektrody již nejsou propojeny. Blikání trvá do zrušení indikace ústřednou (dalším zajištěním, vypnutím v menu nebo vstupem do servisu).



Technické parametry

Napájení	ze sběrnice ústředny 12 V (9 ... 15 V)
Proudová spotřeba při záloze	5 mA
Proudová spotřeba pro volbu kabelu	5 mA
Detektor	reaguje na zaplavení vodou
Rozměry	53 x 20 x 10 mm
Prostředí dle	ČSN EN 50131-1 II. vnitřní všeobecné
Rozsah pracovních teplot	-10 až + 40 °C
Dále splňuje	ČSN EN 50130-4, ČSN EN 55022



JABLOTRON ALARMS a.s. prohlašuje, že výrobek JA-110F je navržen a vyroben ve shodě s harmonizačními právními předpisy Evropské unie: směrnice č.: 2014/30/EU, 2011/65/EU, je-li použit dle jeho určení. Originál prohlášení o shodě je na www.jablotron.com v sekci Ke stažení.

Poznámka: Výrobek, ačkoliv neobsahuje žádné škodlivé materiály, nevyhazujte do odpadků, ale předejte na sběrné místo elektronického odpadu. Podrobnější informace na www.jablotron.com v sekci Ke stažení.