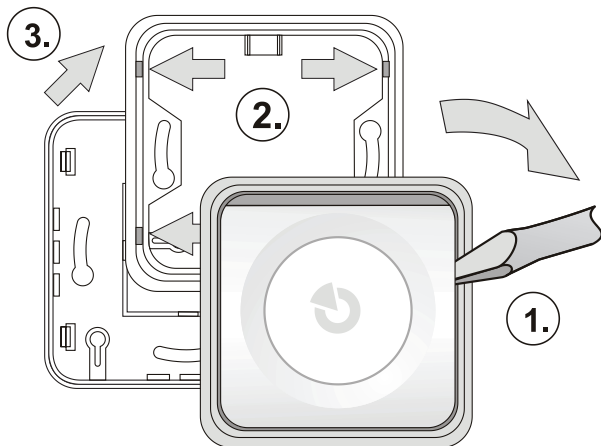


JA-110A Sběrníková siréna vnitřní

Výrobek je komponentem systému **JABLOTRON JA-100**. Slouží pro indikaci poplachu uvnitř objektu. Využit lze též pro další akustické indikace. Stiskem sirény lze utiřit poplach (= potvrzení osoby v objektu) nebo vyvolat tísňový poplach (volitelná funkce). Siréna je určena pro montáž proškoleným technikem s platným certifikátem Jablotronu.

Instalace

Siréna lze montovat přímo na omítku nebo na přístrojovou instalační krabici (bez spodní části plastu).

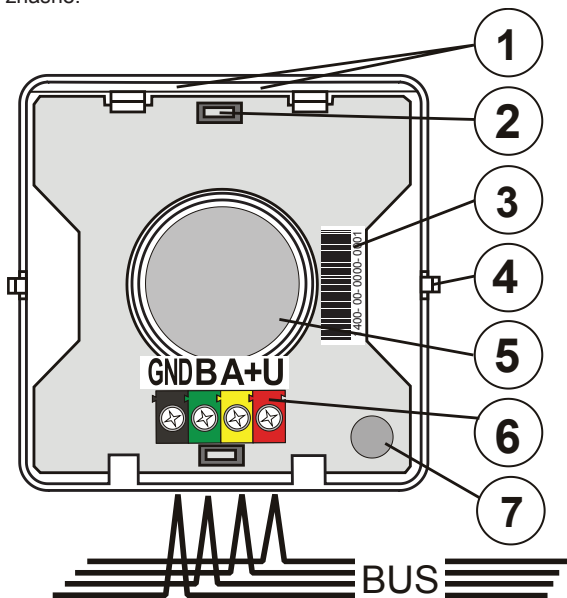


1. Vyměňte těleso sirény z rámečku - zapáčením šroubovákem ve svislé štěrbině (1.).
2. Zatlačením na západky (2.) sejměte rámeček (3.).
3. Připravte vhodný průchod a provlékněte kabel sběrnice.
4. Přišroubujte plast na vybrané místo.



Připojování sběrnice provádějte vždy při zcela vypnutém napájení systému.

5. Připojte kabel sběrnice
6. Zkompletujte sestavu sirény. Pozor, sabotážní senzor (7) se musí nacházet nad magnetem ve spodním plastu. Pokud sirénu montujete na instalační krabici (bez spodního plastu), přemístěte magnet do rámečku sirény.
7. Dále se řiďte instalačním manuálem ústředny. Základní postup:
 - a. Po zapnutí žlutá signálka (1) indikuje, že siréna není přiřazena do systému.
 - b. V programu **F-Link** vyberte v kartě **Periferie** požadovanou pozici a volbou **Přiřadit** – zapne se režim učení.
8. Stiskněte sirénu (nahore či dole) – tím se naučí a žlutá signálka zhasne.



obrázek: 1 – signálka; 2 – vnitřní tlačítka; 3 – sériové číslo; 4 – čepy hmatníku; 5 – piezo-siréna; 6 – svorky sběrnice; 7 – senzor sabotáže;

Nastavení vlastností

Se provádí programem F-Link - karta **Periferie**. Na pozici sirény použijte volbu **Vnitřní nastavení**. Zobrazí se dialog, ve kterém lze nastavit: (* označuje nastavení z výroby)

Secke: určuje, pro které sekce bude siréna houkat a případně též signalizovat příchodové/ odchodové zpoždění a zajišťování. Z výroby je nastaveno houkání pro všechny sekce.*

Reakce: určuje, zda bude siréna houkat na signál IW* (vnitřní výstraha) nebo **EW** (vnější výstraha). Poplachové houkání lze také zcela vypnout (ostatní funkce zůstávají zachovány).

Houkání sirény: přerušované*, nepřerušované

Omezení doby houkání: 1, 2, 3*, 4, 5 minut.

Vyšší hlasitost: ANO / NE* - ovlivňuje pouze signalizaci příchod/odchod zpoždění a zvuků při sepnutí PG výstupu.

Pípnutí při ovládní sekci: ANO / NE* - je-li zapnuto, siréna pípně při zajištění 1x, odjištění 2x a odjištění po poplachu 3x. Signalizuje pouze pro nastavené sekce.

Pípat příchodové a odchodové zpoždění: ANO / NE* je-li zapnuto, signalizuje odchodové a příchodové zpoždění nastavených sekcí.

Ozvučení PG výstupů:

Každému PG výstupu lze nastavit zvukovou signalizaci:

Zvuk 1 - pomalé pípnutí 1 x za sekundu (po celou dobu zapnutí PG)

Zvuk 2 - rychlé pípnutí 2 x za sekundu (po celou dobu zapnutí PG)

Zvuk 3 - 1x pípně při zapnutí PG, 2 x při vypnutí PG

Zvuk 4 - dlouhé pípnutí po dobu 20 sec při zapnutí PG

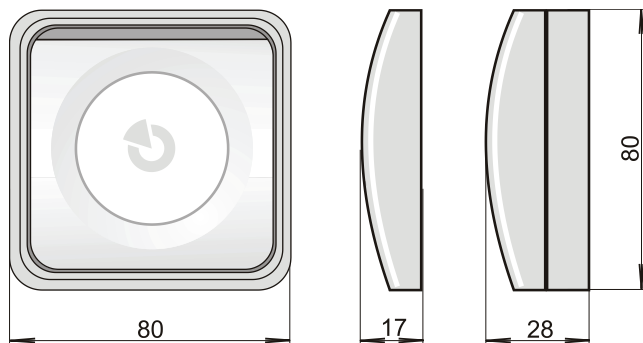
Priority funkce sirény:

Nejvyšší prioritu má zvuk sirény, nižší prioritu má pípnutí při ovládní, nejnižší indikace aktivity PG výstupů (PG1 vyšší než PG2 atd). Zvuk s vyšší prioritou vždy ukončí zvuk s nižší prioritou.

Reakce systému na stisk sirény

Z výroby je nastaveno, že stisk sirény při poplachu vypne houkání a zároveň potvrdí přítomnost člověka v objektu (odešle se report). V kartě **Periferie** programu F-Link, lze ve sloupci **Reakce** změnit stisk sirény na funkci tísňového tlačítka. V takovém případě bude systém reagovat tichým poplachem v sekci, do které je přiřazena pozice sirény.

Pokud je systém v servisním režimu, lze dlouhým stiskem sirény otestovat její funkci.



Technické parametry

Napájení	ze sběrnice ústředny 12 V (9..15 V)
Proudová spotřeba při záloze (klidová)	5 mA
Proudová spotřeba pro volbu kabelu	30 mA
Siréna	piezo elektrická, 85 dB/m
Rozměry	80 x 80 x 28 mm
Klasifikace	stupeň 2
dle	ČSN EN 50131-1, ČSN EN 50131-4
Prostředí dle	ČSN EN 50131-1 II. vnitřní všeobecné
Rozsah pracovních teplot	-10 až +40 °C
Dále splňuje	ČSN EN 50130-4, ČSN EN 55022, ČSN EN 60950-1



JABLOTRON ALARMS a.s. prohlašuje, že výrobek JA-110A je navržen a vyroben ve shodě s harmonizačními právními předpisy Evropské unie: směrnice č.: 2014/35/EU, 2014/30/EU, 2011/65/EU, je-li použit dle jeho určení. Originál prohlášení o shodě je na www.jablotron.com v sekci Ke stažení.



Poznámka: Výrobek, ačkoliv neobsahuje žádné škodlivé materiály, nevycházejte do odpadků, ale předejte na sběrné místo elektronického odpadu. Podrobnější informace na www.jablotron.com v sekci Ke stažení.