

AC-160-C Bezdrátové multifunkční relé

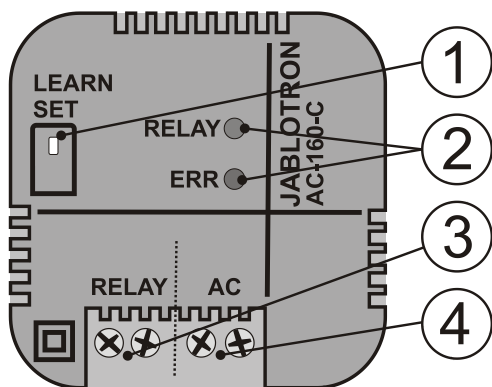
Bezdrátové multifunkční relé (dále jen MFR) je bezdrátovým obousměrně komunikujícím komponentem systému **JABLOTRON 100**. Při naučení do ústředny JA-10xK relé kopíruje zvolené PG výstupy. MFR může být instalováno i jako autonomní zařízení, reagující na aktivaci až z 64 jednosměrných bezdrátových detektorů řady JA-15x nebo dálkových ovladačů JA-15xJ MS a JA-16xJ. Pak MFR spíná dle zvoleného režimu pro daný detektor/ovladač (režimy: kopíruj s přesahem, vypni/zapni, impuls, změň stav, vždy vypni a blokuj). Poskytuje galvanicky i bezpečnostně oddělený spínací kontakt relé pro spínání silové zátěže až 230 V/16 A. V ústředně zabírá jednu pozici. Výrobek je určen k montáži proškoleným technikem s platným certifikátem Jablotronu.

Výstupní relé lze také ovládat manuálně tlačítkem (1) na čelním panelu. V autonomním režimu tlačítko slouží také k učení periferií a nastavení jejich funkcí.

Instalace

Připojování síťových zařízení smí provádět jen kvalifikovaný pracovník. Slouží k funkčnímu jednopólovému spínání a nezajišťuje bezpečné odpojení.

MFR je určeno pro montáž do plastové elektroinstalační rozvodné krabice. Pro funkčnost MFR v aplikaci s ústřednou systémem JA-100 je nutné mít instalován rádiový modul JA-11xR. Do ústředny se MFR učí a obsazuje jednu pozici.



obrázek: 1 – tlačítko Učení/Ovládání; 2 – signálky;
3 – svorky výstupního relé; 4 – napájecí svorky 230V AC

1. Zapojte napájecí vodiče 230V do svorek (4), zapněte napájení.
2. Dále se řiďte instalačním manuálem ústředny. Základní postup:
 - a. Po zapnutí napájení signálka RELAY svítí zeleně. Žlutá signálka ERR trvalým svitem indikuje, že MFR není přiřazeno do systému a nemá naučen žádný detektor.
 - b. V programu **F-Link** vyberte v kartě **Periferie** požadovanou pozici a volbou **Přijadit** zapněte režim učení.
 - c. Stiskem tlačítka **Learn/Set** (1) po dobu delší než 3 s (do rozblikání žluté LED) MFR vyšle učicí signál pro ústřednu. Pokud se MFR naučí do ústředny, žlutá signálka zhasne.
3. Otestujte funkci MFR stiskem tlačítka (1). Po cca 0,5 s dojde k aktivaci výstupního relé. Sepnutí relé je indikováno červeným svitem signálky (RELAY).
4. Připojte spínané zařízení do svorkovnice MFR (3).

Poznámky:

- Relé se přepne do klidového stavu, pokud dojde ke ztrátě síťového napájení nebo ke ztrátě komunikace s ústřednou delší než 1 minutu. V případě ztráty komunikace s naučeným detektorem je interval pro zklidnění relé 20 minut. Ztráta komunikace je signalizována trvalým svitem žluté signálky ERR.
- Po obnově napájení nebo komunikace s ústřednou se MFR nejdříve do 2 minut přepne dle požadovaného nastavení (u bezdrátových detektorů s dalším pravidelným přenosem, například u JA-151M je interval 9 minut).
- S dálkovými ovladači MFR pravidelnou komunikaci nehlídá.
- MFR je také možné naučit do ústředny zadáním sériového čísla programem F-Link. Sériové číslo je na štítku s čárovým kódem

umístěným na boku MFR. Zadávají se všechny číslice (vzor: 1400-00-0000-0001).

- Detektory řady JA-18x **nejsou** s MFR kompatibilní.
- Více poziční detektory typu JA-150M se do MFR učí pouze na jednu pozici a relé je tedy aktivováno pouze prvním vstupem detektoru.
- Při každém stisku tlačítka dojde po cca 0,5 s ke změně stavu relé, tedy i při vyslání signálu LEARN či vstupu do servisního menu MFR – indikuje stavová signálka RELAY. Je-li naučena ústředna, lze tuto funkci zakázat viz níže popsané nastavení.

Nastavení vlastností MFR

V programu **F-Link** vyberte kartu **Periferie**. Na pozici výrobku zvolte **Vnitřní nastavení**. V dialogu nastavte:

Ovládání relé tlačítkem (1): Povolen: krátký stisk tlačítka, způsobí změnu stavu relé (stavové). Manuální ovládání je možné i v situaci, kdy neprobíhá komunikace s ústřednou. Funkci ovládání tlačítkem lze zcela zakázat.

Reaguje na PG: Lze navolit aktivaci MFR jedním nebo více PG výstupy ústředny.

Společný časovač: Určuje dobu sepnutí výstupního relé. Funkce se liší dle nastavení režimu naučené periferie. U pulzního detektoru se tímto parametrem nastavuje délka impulsu. U stavového detektoru s reakcí „Kopíruj s přesahem“ zůstane MFR sepnuté nastavenou dobu i po zklidnění detektoru. Časovač lze nastavit v přednastavených krocích nebo vlastní čas programem F-Link (interval 1 s až 23 h 59 min 59 s).

Naučené periferie: 64 pozic pro přiřazení detektorů nebo ovladačů. Jednou ze dvou možností je naučení zapsáním sériového čísla do kolonky **Sériové číslo**. Druhou možností je učení přes tlačítko (1) MFR. Tento režim je popsán v kapitole **Učení detektorů a ovladačů**. V takovém případě doporučujeme využít vnitřní menu pouze jako zpětnou kontrolu, či správu režimů naučených detektorů.



Vnitřní nastavení MFR nepracuje v režimu on-line. Proto nelze učit periferie přes F-Link vysláním učicího kódu, ale pouze zapsáním sériového čísla a následným uložením vnitřního nastavení.

Režim: nastavení reakce MFR na aktivaci naučené periferie.

- **Žádný:** periferie nemá žádnou funkci
- **Kopíruj s přesahem:** reakce jen pro detektory. MFR bude sepnuto po dobu aktivace detektoru. Po deaktivaci detektoru MFR prodlouží dobu sepnutí o čas nastavený funkcí „společný časovač“.
- **Vypni/Zapni:** reakce jen pro dálkové ovladače JA-15xJ MS a JA-16xJ. Tlačítko A (C) ovladače MFR zapíná a tlačítko B (D) vypíná.
- **Impuls:** aktivace detektoru nebo stisk nastaveného tlačítka ovladače sepne MFR na dobu nastavenou společným časovačem. MFR je možné držet sepnuté také trvalým stiskem nastaveného tlačítka ovladače, maximálně však 60 s.
- **Změň stav:** aktivace detektoru nebo stisk nastaveného tlačítka ovladače změní stav MFR
- **Vždy vypni:** aktivace detektoru nebo stisk nastaveného tlačítka ovladače vypne MFR pokud nebude aktivní zvolené PG v ústředně nebo stavový detektor naučený do režimu kopíruj s přesahem.
- **Blokace:** stavový detektor po dobu jeho aktivace blokuje sepnutí MFR ostatními detektory. Z naučeného dálkového ovladače se blokace MFR zapíná tlačítkem B (D) a vypíná tlačítkem A (C). Po skončení blokace dojde k aktivaci MFR, pokud trvá požadavek na sepnutí MFR od některého ze stavových detektorů nebo PG. Blokace je indikována blikáním zelené signálky, blokování ve stavu aktivace střídáním zelená/červená signálky RELAY.

Poznámka: Relé má jako nejvyšší prioritu blokad, pak aktivaci stavového detektoru nebo PG a teprve potom vše ostatní (časování, zapni/vypni, změň stav), takže nelze vypnout, když je sepnuto např. od PG

AC-160-C Bezdrátové multifunkční relé

Autonomní režim

V tomto režimu lze do MFR naučit až 64 jednosměrných detektorů řady JA-15x a ovladačů JA-15xJ MS nebo JA-16xJ. Učení a nastavování režimu detektorů a ovladačů se provádí tlačítkem (1). Jsou rozeznávány 3 různé délky stisku:

Krátký stisk < 3 s sepnutí relé nebo listování v menu
Dlouhý stisk > 3 s < 6 s vstup do menu nebo odeslání učení
Stisk > 6 s ukončení menu nebo potvrzení časovače

Učení detektorů a ovladačů

Postup je takový, že se nejdříve navolí režim, do kterého chceme periferii přiřadit, a poté se do vybraného režimu naučí periferie.

Postup:

1. Stiskněte tlačítko (1) dlouhým stiskem, dokud nezačne blikat žlutá signálka.
2. Po puštění tlačítka je MFR připraveno přijmout učící signál od periferie. Svítí žlutá signálka, současně bliká červená. Počet bliknutí udává režim, do kterého bude periferie naučena. Výběr funkce se provádí opakovaným krátkým stiskem tlačítka.

Počet bliknutí červené sig.	Režim
1x * * * *	Kopíruj s přesahem (s detektory) Zapni / Vypni (s ovladači)
2x ** ** ** **	Impuls
3x *** ** ** **	Změň stav
4x **** ** **	Vždy vypni
5x *****	Blokuj
1x delší svit, krátká mezera	Režim vymazání detektoru

Poznámka: Pro funkce kopíruj s přesahem a puls je minimální doba sepnutí 1 s.

3. Učení detektoru - vložte baterie – vyše se učící signál.
4. Učení ovladače - dlouhý stisk vybraného tlačítka – MFR bude reagovat na stisk tohoto tlačítka. Jednotlivá tlačítka je možné naučit samostatně do pozic v MFR. 4 tlačítkový ovladač tak může obsadit 4 pozice MFR s různým režimem spínání relé. Naučení současným stiskem páru tlačítek je možné v režimech 1 a 5, MFR pak bude reagovat jedním tlačítkem zapni/blokuj, druhým vypni/odblokuj.
5. Naučení je potvrzeno střídavým zablikáním červené a zelené.
6. Po naučení se MFR vrátí do základního stavu – svítí zelená. Pro naučení další periferie postup opakujte.

Vymazání periferie

1. Stiskněte dlouze tlačítko (1), dokud nezačne blikat žlutá signálka. Tlačítko pusťte. Svítí žlutá signálka a současně bliká červená.
2. 5x stiskněte tlačítko (1). Navolíte režim, kdy červená signálka svítí s pravidelným pohasínáním.
3. Vložte baterie do detektoru nebo dlouze stiskněte tlačítko ovladače, který chcete z MFR vymazat.
4. Vymazání MFR potvrdí střídavým zablikáním červené/zelené signálky.
5. Po vymazání periferie se MFR vrátí do základního stavu.

Poznámka: Smazání detektoru je možné i přes F-Link ve vnitřním nastavení MFR smazáním sériového čísla detektoru.

Nastavení společného časovače

1. Stiskněte dlouze tlačítko (1), dokud nezačne blikat žlutá signálka. Tlačítko pusťte. Svítí žlutá signálka a současně bliká červená.
2. Opět stiskněte dlouze tlačítko (1), dokud se blikání červené nezmění na svit zelené.
3. Po puštění tlačítka bude zelená signálka blikat. Počet bliknutí udává nastavenou délku společného časovače.

Opakovaným stiskem tlačítka (1) vyberte požadovanou délku společného časovače. Tabulka ukazuje 5 hodnot nabízených z výroby. Tyto hodnoty nelze v autonomním režimu změnit. Pokud je F-Linkem nastaven jiný čas (mimo přednastavené hodnoty), zelená signálka svítí s pravidelným pohasínáním.

Počet bliknutí zelené signálky	Délka časovače
1x * * * *	3 s (nastavení z výroby)
2x ** ** ** **	1 min
3x *** ** **	3 min
4x **** ** **	15 min
5x *****	30 min
1x delší svit, krátká mezera	Jiné časování dle F-Linku

4. Vybranou hodnotu časovače potvrďte stiskem tlačítka (1) delším než 6 s dokud nezačne problikávat červená / zelená signálka. Tím dojde k uložení.

Poznámka: při nečinnosti delší než 1 min MFR ukončí s uložení změny režimu učení nebo nastavování a vrátí se do základního stavu.

Optická indikace provozních stavů

Indikace signálkou	Provozní stav	
ERR (žlutá)	Nesvítí	Vše OK
	Svítí (autonomní režim)	Režim nastavení
	Svítí (režim s ústřednou)	Ztráta spojení nebo vstup do vnitřního nastavení
RELAY (červená/ zelená)	Bliká 1/s	Vybitá baterie v některé z periferií
	Svítí červená	Relé sepnuť
	Svítí zelená	Relé rozepnuť
	Bliká zelená 4/1	Blokování ve vypnutém stavu
	Bliká zel/červ 4/1	Blokování v zapnutém stavu

Reset MFR

Úplný RESET MFR a vymazání všech naučených periferií se provádí stiskem tlačítka (1) delším než 6 s. Je signalizován střídavým blikáním červená/zelená signálky RELAY současně s trvalým svitem signálky ERR. Tlačítko je nutné uvolnit do 3 s a následně znovu do 3 s stisknout. Reset MFR je potvrzen rychlým blikáním červená/zelená signálky RELAY střídavě se žlutou kontrolkou ERR. Poté zůstanou svítit zelená a žlutá signálka. Funkce reset nemaže spárovanou ústřednu, která je v daný okamžik přepnutá do režimu servis. V tom případě se žlutá signálka nerozsvítí.

Technické parametry

Jmenovité napájecí napětí:	100-230 V/50-60 Hz
Vlastní příkon při 230 V AC (min / max)	0,2 W/0,7 W
Pracovní frekvence	868,1 MHz, protokol Jablotron
Anténa:	vnitřní
Zatížitelnost kontaktů MFR – třída ochrany II:	
Maximální spínané napětí	250 V AC
Odporová zátěž (cosφ=1)	max. 16 A
Indukční, kapacitní zátěž (cosφ=0,4)	max. 8 A
Halogenové osvětlení	max. 1000 W
Minimální DC spínaný výkon	0,5 W
Průřez připojovaných vodičů:	max. 2 x 1,5 mm ² ; max. 1 x 2,5 mm ²
Krytí	IP-20 (dle ČSN 60529)
Rozměry	49 x 49 x 26 mm Ø 61 mm
Hmotnost	65 g
Rozsah pracovních teplot	-10 °C až +40 °C, RV 75% nekondenzující
Ve shodě s	ČSN ETSI EN 300 220-1, ČSN EN 50130-4 ČSN EN 55022, ČSN EN 60950-1
Provozní podmínky	Všeobecné oprávnění ČTÚ č. VO-R/10



JABLOTRON ALARMS a.s. prohlašuje, že výrobek AC-160-C je navržen a vyroben ve shodě s harmonizačními právními předpisy Evropské unie: směrnice č.: 2014/53/EU, 2014/35/EU, 2014/30/EU, 2011/65/EU, je-li použit dle jeho určení. Originál prohlášení o shodě je na www.jablotron.com v sekci Ke stažení.

Poznámka: Výrobek, ačkoliv neobsahuje žádné škodlivé materiály, nevyhazujte do odpadků, ale předejte na sběrné místo elektronického odpadu. Podrobnější informace na www.jablotron.com v sekci Ke stažení.